



*Smalterie Metallurgiche Emiliane Guastalla*

Colore, design e tecnologia. Dal 1948 Smeg disegna elettrodomestici innovativi per tutti gli spazi del quotidiano ed è sinonimo di eccellenza, non solo tecnologica ma anche estetica. "Tecnologia che arreda" è infatti il modo in cui Smeg ha scelto di raccontarsi, condensando in tre parole una storia fatta di prodotti iconici e prestigiose collaborazioni con architetti e designer di fama mondiale.



Qualità e Design



# *Una storia italiana*

Smeg crea elettrodomestici innovativi da oltre 70 anni: la sede è a Guastalla, in provincia di Reggio Emilia, nel cuore dell'Emilia Romagna, dove l'ingegnosità delle persone incontra l'estro, e i problemi si risolvono con il buon senso e il buon gusto.

È qui che sono nate le Smalterie Metallurgiche Emiliane Guastalla (da cui l'acronimo Smeg) ed è qui che, ancora oggi, nascono gli elettrodomestici conosciuti in tutto il mondo come icone di design.

Grazie a una cultura d'impresa che attribuisce un'attenzione estrema alla qualità, al contenuto tecnologico, alla sostenibilità e al risparmio energetico, Smeg è riconosciuta a livello internazionale come una punta d'eccellenza del Made in Italy. Essere presente in tutto il mondo – sotto forma di filiali commerciali, uffici di rappresentanza e una capillare rete di distributori – non ne ha però cambiato la natura: Smeg resta un'azienda familiare, con le radici nella tradizione e lo sguardo rivolto al futuro.

*Oltre 70 anni di  
eccellenza Made in Italy*





**1955** presentazione della prima cucina a marchio Smeg, Elisabeth



**1963** viene presentata Leda, la prima lavabiancheria a marchio Smeg

**1948** Vittorio Bertazzoni Sr. fonda Smeg



**1970** esce Niagara, anteprima mondiale di una lavastoviglie a 14 coperti



**1977** Franco Maria Ricci crea il logo Smeg, che richiama i bruciatori di un piano cottura e le manopole rotonde di un forno

**1971** inizia la produzione di forni e piani cottura da incasso



**1979-82** Smeg sponsorizza la scuderia Ferrari con Gilles Villeneuve



**1985** inizia la collaborazione con l'architetto Guido Canali per la realizzazione di forni e piani cottura

**1991** Smeg propone piani e forni disegnati dall'architetto Mario Bellini



**1995** inizia la collaborazione con l'architetto Renzo Piano, da cui nasceranno piani cottura, forni, frigoriferi e la serra domestica

**1997** nascono i FAB, i frigoriferi colorati in stile anni 50 destinati a diventare icone di stile in tutto il mondo



**2003** viene inaugurato il nuovo headquarter progettato dall'architetto Guido Canali

**2008** collaborazione con Marc Newson



**2012** inizio collaborazione con Italia Independent, da cui nascerà Smeg500, frigorifero ricavato all'interno del cofano della FIAT 500

**2012** Smeg vince il suo primo Good Design Award



**2014** fanno la loro comparsa sul mercato i piccoli elettrodomestici della linea anni 50, disegnati in collaborazione con lo studio deepdesign®



**2016** inizio collaborazione con Dolce&Gabbana

**2019** Smeg acquisisce La Pavoni



**2020** inizio collaborazione con Lavazza

**2021** Smeg presenta la nuova generazione di forni Galileo, capace di combinare fino a tre combinazioni di cottura



MULTICOOKING TECHNOLOGY

**2023** Smeg si aggiudica nuovamente il Good Design Award

**2024** inizia la collaborazione con Stefano Boeri Interiors



Smeg s' impegna a produrre elettrodomestici che combinino la **sicurezza per l'utente** a un elevato **contenuto tecnologico e un design raffinato e innovativo**, rivolgendosi a una clientela esigente che riconosce l'importanza dell'eleganza e della qualità. Nel farlo, s' impegna anche a **rispettare l'ambiente circostante e a tutelare la salute e la sicurezza dei lavoratori**.

Tra le iniziative avviate per il raggiungimento degli obiettivi sostenibili:

- la progressiva **sostituzione di alcuni componenti in plastica** del piccolo elettrodomestico
- la **riduzione degli imballaggi**
- l'**utilizzo di polistirolo riciclato** con reimmissione sul mercato
- la progressiva transizione verso un **approvvigionamento energetico da fonti rinnovabili**, con l'installazione già avvenuta e **ampliamento di pannelli fotovoltaici**

Smeg è in prima linea in **progetti di preservazione e rinnovo della biodiversità locale**, ad esempio con la forestazione nella località di Mezzani e la Reforest Action in Normandia (Francia)

La sede centrale di Smeg (a San Girolamo di Guastalla) è inserita in un **parco di 380.646 metri quadrati di cui solo il 23,9% è edificato** – in linea con l'obiettivo di mantenere un rapporto "superficie edificata su superficie totale" inferiore al 30% – e in cui le strutture sono inserite e mimetizzate nel contesto territoriale circostante.

# *Sostenibilità ambientale*

Dal 2019 il Gruppo Smeg si è impegnato in un percorso volto al raggiungimento di una sempre maggiore sostenibilità ambientale, sociale ed economica, in linea con gli obiettivi dell'Agenda 2030 per lo Sviluppo Sostenibile dell'Onu, «con la consapevolezza che non vi sarà un traguardo finale da raggiungere e che, al contrario, si dovrà continuare a lavorare quotidianamente tendendo a un miglioramento costante, avendo a cuore il futuro del pianeta, così come il benessere di tutte le persone che ruotano attorno al Gruppo». Per Smeg, sviluppo sostenibile significa progettare elettrodomestici in modo responsabile e lungimirante, senza rinunciare all'eccellenza tecnologica e a quella estetica, che, da sempre, sono sinonimo del brand.



# SMEG ITALIA

## Sede

SMEG S.p.A.  
Via Leonardo da Vinci, 4  
42016 Guastalla (RE)  
Tel. +39 0522 8211  
Fax Italy +39 0522 821452  
Fax Export +39 0522 821455  
E-mail: commerciale.incasso@smeg.it  
www.smeg.it





# SMEG NEL MONDO

## Filiali

Australia  
SMEG AUSTRALIA PTY LTD  
E-mail: info@smeg.com.au  
www.smeg.com.au

Belgio  
N.V. SMEG BELGIUM S.A.  
E-mail: info@smeg.be  
www.smeg.be

Canada  
SMEG USA, INC.  
E-mail: info@smegusa.com  
www.smegusa.com

Cina  
SMEG (SHENZHEN) HOUSEHOLD  
APPLIANCES CO., LTD  
E-mail: smeg@smeg.cn  
www.smeg.com/cn

Danimarca  
SMEG DANMARK  
E-mail: info@smeg.dk  
www.smeg.dk

Kazakistan  
SMEG KAZAKHSTAN  
E-mail: info@smeg.kz  
www.smeg.kz

Francia  
SMEG FRANCE  
E-mail: smeg@smeg.fr  
www.smeg.fr

Germania  
SMEG HAUSGERÄTE GmbH  
E-mail: smeg@smeg.de  
www.smeg.de

Regno Unito  
SMEG (UK) LTD  
E-mail: sales@smeguk.com  
www.smeguk.com

Messico  
SMEG MEXICO S.A. de C.V.  
E-mail: info@smeg.com.mx  
www.smeg.com.mx

Nordic  
SMEG SVERIGE AB  
E-mail: info@smeg.se  
www.smeg.se

Olanda  
SMEG NEDERLAND BV  
E-mail: info@smeg.nl  
www.smeg.nl

Polonia  
SMEG POLSKA Sp. z o.o.  
E-mail: info@smeg.pl  
www.smeg.pl

Portogallo  
SMEG PORTUGAL, Lda.  
E-mail: comercial@smeg.pt  
www.smeg.pt

Russia  
SMEG RUSSIA OOO  
E-mail: smeg-russia@smeg.com  
www.smeg.ru

Singapore  
SMEG SINGAPORE PTE. LTD.  
E-mail: smegsales@smeg.sg  
www.smeg.com/sg

Spagna  
SMEG ESPAÑA, S.A.  
E-mail: smeg@smeg.es  
www.smeg.es

Sud Africa  
SMEG SOUTH AFRICA (PTY) LTD.  
E-mail: info@smegsa.co.za  
www.smeg.co.za

Ucraina  
SMEG UKRAINA LLC  
E-mail: info@smeg.ua  
www.smeg.ua

USA  
SMEG USA, INC.  
E-mail: info@smegusa.com  
www.smegusa.com

## Uffici di rappresentanza

Arabia Saudita  
E-mail: mohammed.hammoudeh@smeg.it

## SMEG HA UNA FORTE PRESENZA INTERNAZIONALE CON FILIALI COMMERCIALI DIRETTE

Francia (1988)

Regno Unito (1989)

Belgio (1989)

Spagna (1991)

Germania (1996)

Olanda (2002)

Svezia (2005)

Portogallo (2006)

Russia (2007)

Stati Uniti (2007)

Sud Africa (2008)

Ucraina (2008)

Danimarca (2010)

Australia (2011)

Kazakistan (2012)

Polonia (2014)

Messico (2015)

Nordic (2017)

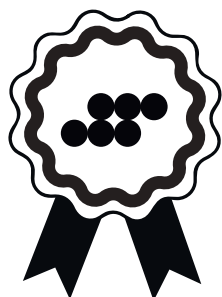
Singapore (2018)

Canada (2022)

Cina (2022)

Ufficio di rappresentanza: Jeddah (per Middle East)

Un'ampia rete di distributori in tutto il mondo: Est Europa, Scandinavia, Middle East, paesi del Mediterraneo, Nord e Sud Africa, Asia, Nuova Zelanda, Canada, America Centrale e Sud America.



## **EXTRA TRANQUILLITÀ E SERVIZIO DI START UP**

Smeg riserva ai suoi clienti  
le migliori attenzioni.

Con l'acquisto di almeno **3 elettrodomestici del catalogo Design** o anche di un solo **forno Galileo OMNICHEF** modello SO6606WAPNR, SO6606APNR, SO4606WAPNR, SO6104APG, SO4104APG, SO6104APB3, SO4104APB3, SO6303APN, SO6303APX - entro il 31/12/2025 - Smeg offre l'opportunità dell'**estensione gratuita della garanzia di 3 anni aggiuntivi** oltre il termine della garanzia legale. Sarà sufficiente registrare l'acquisto entro 30 giorni sul sito [www.smeg.it/promoextragaranzia](http://www.smeg.it/promoextragaranzia)\* per beneficiare della massima tranquillità e professionalità offerta dalla rete di Tecnici Autorizzati che conoscono perfettamente i prodotti Smeg.

E' inoltre disponibile il **servizio di Start Up gratuito** (consulenza dedicata sull'utilizzo e la cura del prodotto) da parte di un tecnico autorizzato Smeg, riservato sempre ai clienti che acquistano almeno 3 elettrodomestici o un forno Galileo OMNICHEF.

\*sul sito [www.smeg.it/promoextragaranzia](http://www.smeg.it/promoextragaranzia) sono consultabili le condizioni dell'iniziativa ed è possibile attivare l'assistenza supplementare, compilando l'apposito modulo con i dati richiesti e il codice del prodotto acquistato.

**Sono esclusi dalle iniziative Accessori, Lavelli e Miscelatori.**



# *Indice*

|                                   |     |
|-----------------------------------|-----|
| La mia cucina Smeg                | 12  |
| Forni Dolce Stil Novo             | 48  |
| Forni Linea                       | 56  |
| Forni Classica                    | 74  |
| Forni Victoria                    | 88  |
| Abbattitori e Vitality System     | 104 |
| Cantine Vino                      | 120 |
| Piani cottura a induzione         | 138 |
| Piani cottura con cappa integrata | 144 |
| Piani cottura a gas               | 170 |
| Cucine                            | 198 |
| Cappe                             | 242 |
| Soluzioni Worktop                 | 248 |
| Lavastoviglie                     | 298 |
| Frigoriferi e Congelatori         | 318 |
| Lavelli                           | 344 |
| Miscelatori                       | 380 |
| Servizi                           | 392 |



# *La mia cucina Smeg*



**FORNI** | h. 60 cm



**FORNI** | h. 45 cm, 38 cm



**FORNI** | L. 90 cm



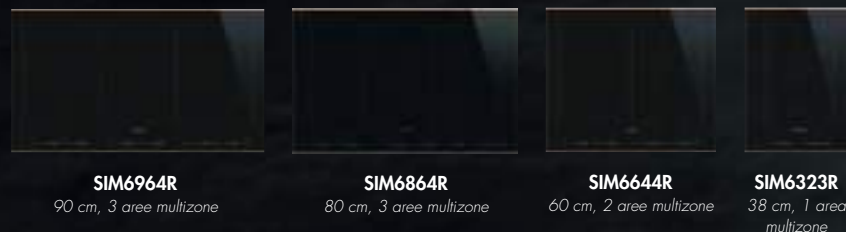
**ALTRI PRODOTTI** | h. 45 cm, 15 cm



**CANTINE VINI** | h. 45 cm, 60 cm, 82 cm



**PIANI DI COTTURA A INDUZIONE** | L. 90 cm, 80 cm, 60 cm



**PIANO CON CAPPA** **CAPPA** | L. 90 cm



# *Dolce Stil Novo*



In un disegno che porta gli opposti ad incontrarsi – il buio si fa luce, la funzionalità si fonde per divenire estetica – Dolce Stil Novo presenta innovazioni progettuali e stilistiche che impreziosiscono i prodotti in gamma, rendendoli punto focale dello spazio in cui vengono inseriti.





**FORNI** | h. 60 cm

OMNICHIEF ●●●●

STEAM100 PRO ●●●●

PYROSTEAM ●●●●



**SO6104APG**  
combinato vapore,  
microonde

**SO6104S4PG**  
combinato vapore

**SOP6104S2PG**  
aggiunta vapore,  
pirolitico

**SOP6104TPG**  
termoventilato, pirolitico

STEAM100 ●●●●

PYROSTEAM ●●●●

SPEEDWAVEXL ●●●●



**SO6102S3PG**  
combinato vapore

**SOP6102S2PG**  
aggiunta vapore, pirolitico

**SO6102M2G**  
combinato microonde

**SOP6102TG**  
termoventilato, pirolitico

**SO6102TG**  
termoventilato

**FORNI** | h. 45 cm

OMNICHIEF ●●●●

STEAM100 PRO ●●●●

SPEEDWAVE ●●●●



**SO4104APG**  
combinato vapore,  
microonde

**SO4104S4PG**  
combinato vapore

**SO4104M2PG**  
combinato microonde

**SO4102M1G**  
combinato microonde

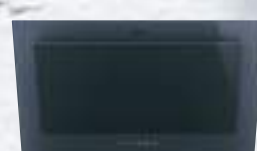
**SBC4104G**  
abbattitore di temperatura

**CPV115G**  
cassetto sottovuoto

**VITALITY SYSTEM** | h. 45 cm, 15 cm



**ALTRI PRODOTTI** | h. 45 cm, 38 cm, 15 cm



**CMS4104G**  
macchina caffè

**FMI125G**  
microonde con grill

**FMI120G**  
microonde con grill

**CPRT115G**  
cassetto riscaldante

**KV194G**  
cappa a parete

**CAPPA A PARETE** | L. 90 cm

**PIANI INDUZIONE** | L. 90 cm, 80 cm, 60 cm



**SIA1963DG**  
piano AREA, 90 cm  
display TFT touch a colori

**SIM1964DG**  
90 cm, 3 aree multizone

**SIM1864DG**  
80 cm, 3 aree multizone

**SIM1844DG**  
80 cm, 1 area multizone,  
2 zone singole

**SIM1644DG**  
60 cm, 2 aree  
multizone

**CANTINE VINI** | h. 82 cm, 60 cm, 45 cm, 15 cm



**CVI138LG**  
cantina vini sottotop,  
cerniere a sinistra

**CVI138RG**  
cantina vini sottotop,  
cerniere a destra

**CVI129G**  
cantina vini,  
cerniere reversibili

**CVI121G**  
cantina vini,  
cerniere reversibili

**CPS115G**  
cassetto sommelier

**HOB182DG**  
80 cm, 1 area multizone,  
2 zone singole



# Linea

*Neptune Grey*



Equilibrio ed ergonomia per massimizzare lo spazio. Linea è l'estetica caratterizzata da uno stile minimalista e un design volto a sfruttare tutto lo spazio disponibile. Elementi distintivi sono la luce, la linearità, l'uniformità, l'ergonomia che interpretano al meglio le più attuali tendenze di design.

## FORNI | h. 60 cm

OMNICHEF ●●●●



**SO6104APB3**  
combinato vapore,  
microonde

STEAM100 PRO ●●●●



**SO6104S4PB3**  
combinato vapore

PYROSTEAM ●●●●



**SOP6104S2PB3**  
aggiunta vapore, pirolitico

STEAM100 ●●●●



**SO6102S3PB3**  
combinato vapore

PYROSTEAM ●●●●



**SOP6102S2PB3**  
aggiunta vapore,  
pirolitico

SPEEDWAVEXL ●●●●



**SO6102M2B3**  
combinato microonde



**SO6102TB3**  
termoventilato, pirolitico



**SO6102TB3**  
termoventilato

PYROSTEAM ●●●●



**SOP6101S2B3**  
aggiunta vapore, pirolitico

STEAMONE ●●●●



**SO6101S2B3**  
aggiunta vapore

## FORNO | L. 75 cm



**SFP6101TB3**  
termoventilato, pirolitico



**SF6101TB3**  
termoventilato



**SF6100VB3**  
ventilato



**SO5100TB3**  
termoventilato

## FORNI | h. 45 cm

STEAM100 PRO ●●●●



**SO4104S4PB3**  
aggiunta vapore, pirolitico

SPEEDWAVE ●●●●



**SO4104M2PB3**  
aggiunta vapore, pirolitico

STEAM100 ●●●●



**SO4102S3B3**  
vapore combinato

SPEEDWAVE ●●●●



**SO4102M1B3**  
microonde combinato

STEAM100 ●●●●



**SO4101M1B3**  
microonde combinato

SPEEDWAVE ●●●●



**SO4101M0B3**  
microonde con grill

## MICROONDE, CASSETTO | h. 38 cm, 15 cm



**FMI125N**  
microonde con grill



**FMI120B3**  
microonde con grill



**MP122B3**  
microonde con grill



**CPRT115B3**  
cassetto riscaldante

## VITALITY SYSTEM | h. 45 cm, 15 cm



**SBC4104B3**  
abbattitore di temperatura



**CPV115B3**  
cassetto sottovuoto

## CAPPE A PARETE | L. 90 cm, 80 cm, 60 cm



**KV194B3**  
90 cm, a parete



**KV28N**  
80 cm, a parete



**KV26N**  
60 cm, a parete

## CANTINE VINI | h. 60 cm, 45 cm, 15 cm



**CVI129B3**  
cantina vini 60 cm



**CVI121B3**  
cantina vini 45 cm



**CPS115B3**  
cassetto sommelier

# Linea

*Pure Black*



La finitura Pure Black dona agli elettrodomestici dell'estetica Linea un'eleganza raffinata, sottolineando e valorizzando la pulizia del suo design, rendendo contemporaneo ogni ambiente.

**PIANI A GAS** | L. 75 cm, 60 cm



**PV175B3**  
75 cm gas



**PV164B3**  
60 cm gas

**PIANO INDUZIONE** | L. 90 cm



**SIA1963D**  
90 cm, piano AREA,  
display TFT touch a colori



**FORNI** | h. 60 cm

OMNICHEF ●●●●

PYROSTEAM ●●

SPEEDWAVEXL ●●●



**SO6303APN**

termoventilato, pirolitico



**SOP6302S2PN**

termoventilato, pirolitico



**SO6302M2N**

termoventilato, pirolitico



**SFP6301TVN**

termoventilato,  
pirolitico



**SF6301TN**

termoventilato

**FORNI** | L. 90 cm



**SFP9302TN**

termoventilato, pirolitico

**FORNI, CASSETTO** | h. 45 cm, 15 cm



**SO4301M0N**

microonde con grill



**CPR315N**

cassetto riscaldante

**PIANI A GAS** | L. 75 cm, 60 cm



**PX375LMB**

75 cm  
ultrarapido laterale  
con doppio comando



**PX375MB**

60 cm



**PX364LMB**

60 cm

**PIANI A INDUZIONE** | L. 90 cm, 80 cm, 60 cm



**HOBD382MB2**

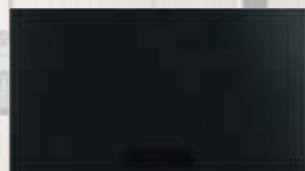
80 cm

**CAPPA** | L. 90 cm



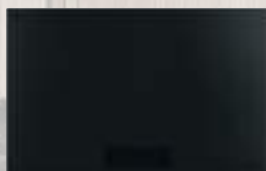
**KV194G**

cappa a parete



**SIM3964MB**

90 cm



**SIM3864MB**

80 cm



**SIM3844MB**

80 cm



**SIM3644MB**

60 cm

# Classica

*Matt Black*

Forme asciutte e stile sobrio caratterizzano i prodotti dell'estetica Classica. Elettrodomestici importanti, facilmente identificabili per le originali manopole e la maniglia dei forni, rappresentano un'elegante espressione dell'uso dell'acciaio inox e della finitura Matt Black in cucina.



**FORNI** h. 60 cm



**SO6303APX** combinato vapore, microonde  
**SO6302S3PX** combinato vapore  
**SOP6302S2PX** combinato vapore, pirolitico  
**SO6302M2X** combinato microonde  
**SOP6302TX** termoventilato, pirolitico  
**SO6302TX** termoventilato



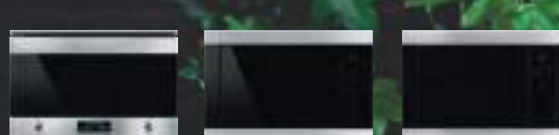
**SOP6301S2X** combinato vapore, pirolitico  
**SO6301S2X** combinato vapore  
**SFP6301TVX** termoventilato, pirolitico  
**SF6301TVX** termoventilato  
**SF6300TVX** termoventilato  
**SF6381X** ventilato

**FORNI** h. 45 cm



**SO4302S3X** combinato vapore  
**SO4302M1X** combinato microonde  
**SO4301M1X** combinato microonde  
**SO4301M0X** microonde con grill

**MICROONDE** | h. 38 cm



**MP322X1** microonde con grill  
**FMI325X** microonde con grill  
**FMI320X2** microonde con grill

**FORNI** | L. 90 cm



**SFP9302TX**  
 termoventilato, pirolitico



**SFR9302TX**  
 ribassato, termoventilato, pirolitico

**ALTRI PRODOTTI** | h. 45 cm, 15 cm



**SBC4304X**  
 abbattitore di temperatura



**CMS4303X**  
 macchina caffè



**CPV315X**  
 cassetto sottovuoto



**CPR315X**  
 cassetto riscaldante



**CVI321X3**  
 cantina vini, cerniere reversibili



**CPS315X**  
 cassetto sommelier



**CVI329X3**  
 cantina vini, cerniere reversibili



**CVI338RX3** cantina vini, cerniere a destra  
**CVI338LX3** cantina vini, cerniere a sinistra



Vitality System

**PIANI A GAS** | L. 90 cm, 75 cm, 65 cm, 30 cm



**PV395LN**  
 90 cm vetroceramico nero



**PV375N**  
 75 cm vetroceramico nero



**PV364N**  
 65 cm vetroceramico nero



**PV332CN**  
 30 cm vetroceramico nero



**PV331CN**  
 30 cm vetroceramico nero



**SI364FXM**  
 60 cm

**PIANI INDUZIONE** | L. 60 cm



**PX375L**  
 70/75 cm inox



**PX375**  
 70/75 cm inox



**PX364L**  
 60 cm inox



**PM3953D**  
 90 cm, misto gas-induzione



**PM3743D**  
 75 cm, misto gas-induzione



**PM3643D**  
 60 cm, misto gas-induzione

**PIANI MISTI GAS-INDUZIONE** | L. 90 cm, 75 cm, 65 cm



# Classica

## Inox



**PIANI A GAS** | L. 90 cm, 75 cm, 70 cm, 65 cm, 30 cm



**PGF962**  
90 cm inox



**PS9062**  
90 cm inox



**PGF95-4**  
90 cm inox



**PGF75-4**  
70/75 cm inox



**PGF64-4**  
60 cm inox



**PGF31G2**  
30 cm inox



**PGF32G**  
30 cm inox



**PGF32I-1**  
30 cm inox



**PGF30B**  
30 cm inox



**PGF30F**  
30 cm inox



**PGF30T-1**  
30 cm inox

**CUCINA CON PIANO COTTURA GAS** | l. 150 cm, l. 120 cm, l. 100 cm, l. 90 cm,



**A5-81**  
150 x 60 cm



**A4-81**  
120 x 60 cm



**A3-81**  
120 x 60 cm



**A2PYID-81**  
100 x 60 cm



**A2PY-81**  
100 x 60 cm



**A2-81**  
100 x 60 cm



**A1PYID-9**  
90 x 60 cm



**A1-9**  
90 x 60 cm

**CAPPE** | l. 150 cm, 120 cm, 100 cm, 90 cm



**KD150HXE**  
150 cm



**KD120HXE**  
120 cm



**KD100HXE**  
100 cm



**KD90HXE**  
90 cm



**KD100HNE**  
100 cm



**KD90HNE**  
90 cm

# Classica

*Cucine Opera*





**FORNI** | h. 60 cm

**PYROSTEAM** ■■



**SOP6902S2PN**  
combinato vapore,  
pirolitico



**SOP6900TN**  
termoventilato,  
pirolitico

**PYROSTEAM** ■■



**SOP6902S2PX**  
combinato vapore,  
pirolitico



**SOP6900TX**  
termoventilato,  
pirolitico

**PYROSTEAM** ■■



**SOP6902S2PP**  
combinato vapore,  
pirolitico



**SOP6900TP**  
termoventilato,  
pirolitico



**SF6905N1**  
termoventilato



**SF6905X1**  
termoventilato

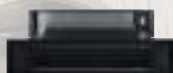


**SF6905P1**  
termoventilato

**FORNI E CASSETTI** | h. 45 cm, 15 cm



**SO4902M1N**  
combinato microonde



**CPR915N**  
cassetto riscaldante



**SO4902M1X**  
combinato microonde



**CPR915X**  
cassetto riscaldante



**SO4902M1P**  
combinato microonde



**CPR915P**  
cassetto riscaldante

**PIANI A GAS** | L. 75 cm, 60 cm



**SR975NGH**  
75 cm nero



**SR964NGH**  
60 cm nero



**SR975XGH**  
75 cm inox



**SR964XGH**  
60 cm inox

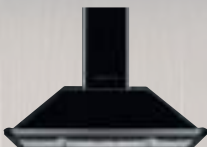


**SR975PGH**  
75 cm panna



**SR964PGH**  
60 cm panna

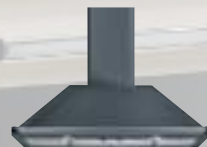
**CAPPE** | L. 110 cm, 100 cm, 90 cm



**KT110BLE**  
110 cm, a parete



**KTR110XE**  
110 cm, a parete



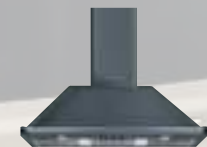
**KT110GRE**  
110 cm, a parete



**KT110PE**  
110 cm, a parete



**KT100BLE**  
100 cm, a parete



**KT100GRE**  
100 cm, a parete



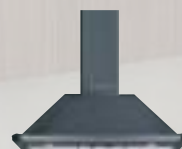
**KT100PE**  
100 cm, a parete



**KT90BLE**  
90 cm, a parete



**KT90XE**  
90 cm, a parete



**KT90GRE**  
90 cm, a parete



**KT90PE**  
90 cm, a parete

# Victoria



Victoria è l'estetica dedicata a chi ama atmosfere calde ed avvolgenti tipiche di una casa di campagna in cui la passione per la buona tavola si esprime nella cura per i dettagli.

S M E G



**CUCINE INDUZIONE** | L. 110 cm, 100 cm, 90 cm



**TR4110IGR2**  
110 x 60 cm



**TR103IGR2**  
100 x 60 cm



**TR93IGR2**  
90 x 60 cm



**TR90IGR2**  
90 x 60 cm



**TR4110IBL2**  
110 x 60 cm



**TR103IBL2**  
100 x 60 cm



**TR93IBL2**  
90 x 60 cm



**TR90IBL2**  
90 x 60 cm



**TR4110IP2**  
110 x 60 cm



**TR103IP2**  
100 x 60 cm



**TR93IP2**  
90 x 60 cm



**TR90IP2**  
90 x 60 cm



**TR4110IX2**  
110 x 60 cm

**CUCINE A GAS** | L. 110 cm, 100 cm, 90 cm



**TR4110GR**  
110 x 60 cm



**TR103GR**  
100 x 60 cm



**TR93GR**  
90 x 60 cm



**TR90GR2**  
90 x 60 cm



**TR4110X-1**  
110 x 60 cm



**TR4110AZ**  
110 x 60 cm



**TR4110BL1**  
110 x 60 cm



**TR103BL**  
100 x 60 cm



**TR93BL**  
90 x 60 cm



**TR90BL2**  
90 x 60 cm



**TR4110P1**  
110 x 60 cm



**TR103P**  
100 x 60 cm



**TR93P**  
90 x 60 cm



**TR90P2**  
90 x 60 cm



# Victoria



Le cucine freestanding Victoria evocano atmosfere calde ed avvolgenti tipiche di una casa di campagna, dove la passione per la buona tavola si esprime nella cura per i dettagli. I materiali usati e le finiture – come l'alzatina con scritta Smeg – richiamano lo stile anni '50. Le manopole cromate e la palette colori esaltano la bellezza della cucina.

**CUCINE GAS E INDUZIONE** | L. 120 cm



**CPF120IGMPT**  
120 x 60 cm

**CPF120IGMPX**  
120 x 60 cm

**CPF120IGMPBL**  
120 x 60 cm

**CPF120IGMPR**  
120 x 60 cm

**CPF120IGMPWH**  
120 x 60 cm

**CUCINE INDUZIONE** | L. 90 cm



**CPF9IPAN**  
90 x 60 cm

**CPF9IPX**  
90 x 60 cm

**CPF9IPBL**  
90 x 60 cm

**CPF9IPR**  
90 x 60 cm

**CPF9IPWH**  
90 x 60 cm

**CPF9IPYW**  
90 x 60 cm

**CPF9IPOR**  
90 x 60 cm

**CPF9IPOG**  
90 x 60 cm

**CUCINE A GAS** | L. 90 cm



**CPF9GPAN**  
90 x 60 cm

**CPF9GPX**  
90 x 60 cm

**CPF9GPBL**  
90 x 60 cm

**CPF9GPR**  
90 x 60 cm

**CPF9GPWH**  
90 x 60 cm

**CPF9GPYW**  
90 x 60 cm

**CPF9GPOR**  
90 x 60 cm

**CPF9GPOG**  
90 x 60 cm



**CPF9GMAN**  
90 x 60 cm

**CPF9GMX**  
90 x 60 cm

**CPF9GMBL**  
90 x 60 cm

**CPF9GMR**  
90 x 60 cm

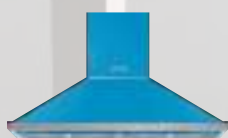
**CPF9GMWH**  
90 x 60 cm

**CPF9GMYW**  
90 x 60 cm

**CPF9GMOR**  
90 x 60 cm

**CPF9GMOG**  
90 x 60 cm

**CAPPE** | L. 120 cm, 90 cm



**KPF12T**  
120 cm, a parete



**KPF12X**  
120 cm, a parete



**KPF12BL**  
120 cm, a parete



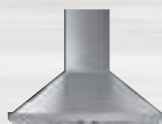
**KPF12RD**  
120 cm, a parete



**KPF12WH**  
120 cm, a parete



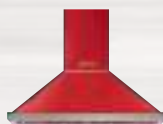
**KPF9AN**  
90 cm, a parete



**KPF9X**  
90 cm, a parete



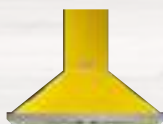
**KPF9BL**  
90 cm, a parete



**KPF9RD**  
90 cm, a parete



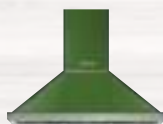
**KPF9WH**  
90 cm, a parete



**KPF9YW**  
90 cm, a parete



**KPF9OR**  
90 cm, a parete



**KPF9OG**  
90 cm, a parete



# Portofino



I colori dei piccoli porti Liguri investono di luce la gamma di cucine Portofino. Modelli in cui si combinano in perfetto equilibrio la leggerezza delle tinte mediterranee e la forza dell'acciaio inox.

## *Forni*

L'amore per la cucina è da sempre parte integrante della storia di Smeg. È infatti dalla passione per la buona tavola che nascono forni con funzionalità da chef, capaci di interpretare al meglio ogni tipo di ricette, dalle più tradizionali alle più sofisticate e innovative.





Forni

Dolce  
Stil  
Novo

L. 60 cm  
H. 60 cm

L. 60 cm  
H. 45 cm

Linea

L. 60 cm  
H. 60 cm

L. 60 cm  
H. 45 cm

Classica

L. 60 cm  
H. 60 cm

L. 60 cm  
H. 45 cm

Victoria

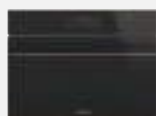
L. 60 cm  
H. 60 cm

OMNICHEF ●●●●

combinato vapore, microonde  
e tradizionale



SO6606WAPNR  
Pagina 48



SO4606WAPNR  
Pagina 51



SO6104APG  
Pagina 56



SO6104APB3  
Pagina 64



SO4104APG  
Pagina 59



SO6303APN  
Pagina 74



SO6303APX  
Pagina 80

STEAM100 PRO ●●●

combinato vapore 100%  
con algoritmi professionali



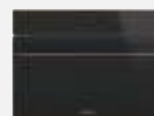
SO6606WS4PNR  
Pagina 48



SO6604S4PNR  
Pagina 49



SO4606WS4PNR  
Pagina 51



SO4604S4PNR  
Pagina 52



SO6104S4PG  
Pagina 56



SO6104S4PB3  
Pagina 64



SO4104S4PG  
Pagina 59



SO4104S4PB3  
Pagina 70

**STEAM100** ●●●  
combinato vapore 100%



**SO6102S3PG**  
Pagina 57



**SO6102S3PB3**  
Pagina 66



**SO4102S3B3**  
Pagina 70



**SO6302S3PX**  
Pagina 80



**SO4302S3X**  
Pagina 83

**PYROSTEAM** ●●●  
combinato vapore fino al 40%,  
pirolitico



**SOP6606WS2PNR**  
Pagina 48



**SOP6604S2PNR**  
Pagina 49



**SOP6104S2PG**  
Pagina 56



**SOP6102S2PG**  
Pagina 57



**SOP6104S2PB3**  
Pagina 64



**SOP6102S2PB3**  
Pagina 66



**SOP6101S2B3**  
Pagina 68



**SOP6302S2PN**  
Pagina 76



**SOP6302S2PX**  
Pagina 80



**SOP6301S2X**  
Pagina 82



**SOP6902S2PN**  
Pagina 88



**SOP6902S2PX**  
35 Pagina 90



**SOP6902S2PP**  
Pagina 92

**STEAMONE** ●●●  
combinato vapore  
20-40%



**SO6101S2B3**  
Pagina 68



**SO6301S2X**  
Pagina 82

termoventilato pirolitico

Dolce Stil Novo

L. 60 cm  
H. 60 cm



**SOP6604TPNR**  
Pagina 49

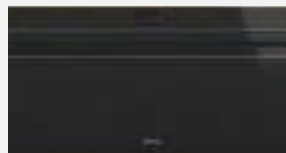


**SOP6602TNR**  
Pagina 50

L. 90 cm  
H. 48 cm



**SFPR9606WTPNR**  
Pagina 41



**SFPR9604TNR**  
Pagina 41

Linea

L. 60 cm  
H. 60 cm



**SOP6104TPG**  
Pagina 57



**SOP6102TG**  
Pagina 58



**SOP6102TB3**  
Pagina 67



**SFP6101TB3**  
Pagina 69

L. 75 cm  
H. 60 cm

Classica

L. 60 cm  
H. 60 cm



**SOP6302TX**  
Pagina 81



**SFP6301TVX**  
Pagina 84



**SFP6301TVN**  
Pagina 76

L. 90 cm  
H. 60 cm



**SFP9302TN**  
Pagina 74



**SFP9302TX**  
Pagina 78

Victoria

L. 60 cm  
H. 60 cm



**SOP6900TN**  
Pagina 88



**SOP6900TX**  
Pagina 90



**SOP6900TP**  
Pagina 92

**termoventilato**



**SO6102TG**  
Pagina 58



**SO6102TB3**  
Pagina 67



**SF6101TB3**  
Pagina 69



**SO5100TB3**  
Pagina 62



**SF6301TN**  
Pagina 77



**SO6302TX**  
Pagina 81



**SF6301TVX**  
Pagina 85



**SF6300TVX**  
Pagina 85



**SFR9302TX**  
Pagina 78



**SF6905N1**  
Pagina 88



**SF6905X1**  
Pagina 90



**SF6905P1**  
Pagina 92

L. 90 cm  
H. 48 cm

**ventilato**



**SF6100VB3**  
Pagina 69



**SF6381X**  
Pagina 85

SPEEDWAVEXL  
SPEEDWAVE  
combinato microonde

combinato microonde

Dolce Stil Novo

L. 60 cm  
H. 45 cm



SO4606WM2PNR  
Pagina 51



SO4604M2PNR  
Pagina 52



SO4602M1NR  
Pagina 52

Linea

L. 60 cm  
H. 39 cm



FM625CN  
Pagina 53

L. 60 cm  
H. 60 cm



SO6102M2G  
Pagina 58



SO6102M2B3  
Pagina 66

Classica

L. 60 cm  
H. 45 cm



SO4104M2PG  
Pagina 59



SO4104M2PB3  
Pagina 70



SO4102M1G  
Pagina 60



SO4102M1B3  
Pagina 71



SO4101M1B3  
Pagina 71

L. 60 cm  
H. 60 cm



SO6302M2N  
Pagina 73



SO6302M2X  
Pagina 79

Victoria

L. 60 cm  
H. 45 cm



SO4302M1X  
Pagina 83



SO4301M1X  
Pagina 84



SO4902M1N  
Pagina 89



SO4902M1X  
Pagina 91



SO4902M1P  
Pagina 93





microonde



**SO4101M0B3**  
Pagina 71



**FMI125G**  
Pagina 60



**FMI120G**  
Pagina 61



**MP122B3**  
Pagina 72



**FMI125N**  
Pagina 72



**FMI120B3**  
Pagina 73



**SO4301M0N**  
Pagina 77



**SO4301M0X**  
Pagina 84



**MP322X1**  
Pagina 86



**FMI325X**  
Pagina 86



**FMI320X2**  
Pagina 86

L. 60 cm  
H. 45 cm

L. 60 cm  
H. 39 cm

L. 60 cm  
H. 45 cm

L. 60 cm  
H. 39 cm

# Forni

## *L'eccellenza del Made in Italy*

Il forno da 90 cm, oltre a fornire un ampio spazio interno, integra le più avanzate tecnologie per garantire risultati di cottura eccellenti, mantenendo bassi consumi energetici e offrendo numerose opzioni per personalizzare le preparazioni culinarie.



### COTTURA

Le **Funzioni di Cottura Tradizionali** sono perfette per cuocere liberamente secondo le proprie abitudini.



### ALTRE FUNZIONI

Sono incluse le **Funzioni Speciali**: mantenimento a caldo, scongelamento a tempo, scongelamento a peso, scaldastoviglie, lievitazione e le **funzioni di pulizia**.



### DISPLAY

#### VIVOSCREEN MAX

Smeg presenta il nuovissimo **display VIVOscreen MAX largo 6,3"** con risoluzione fotografica. Esperienza di utilizzo full-touch e **scrolling orizzontale e verticale del display**.



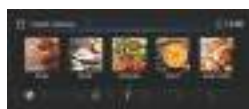
### SMART COOKING

Il sistema Smart Cooking offre fino a **64 ricette automatiche** sempre pronte all'uso, per garantire risultati di cottura ottimali.



### COTTURA CON SONDA

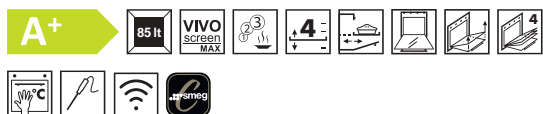
Risultati di **cottura da Chef** grazie all'utilizzo della sonda di temperatura collegata direttamente al forno.



**SFPR9606WTPNR**

3.799,00 €

TERMOVENTILATO, PIROLITICO, RIBASSATO, 90 CM

**Estetica Dolce Stil Novo**Vetro nero Eclipse  
Finiture rame

Wi-Fi

**COMANDI**Connettività Wi-Fi  
APP SmegConnect  
Display VivoScreen max**FUNZIONI COTTURA****10 funzioni di cottura**Funzioni cottura tradizionali: Statico, Ventilato, Termo-ventilato, Turbo, Eco, Grill largo, Grill largo ventilato, Base, Base ventilata, Pizza  
Altre funzioni: Scongellamento a tempo, Scongellamento a peso, Lievitazione, Mantenimento a caldo, Scaldastoviglie, Sabbath**SISTEMA PULIZIA**

Sistema di pulizia Pirolitico

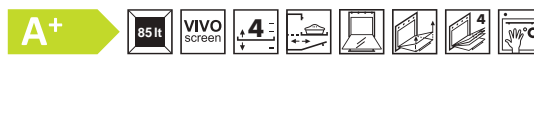
**OPZIONI**48 Programmi automatici  
64 Ricette personalizzabili  
3 Contaminuti impostabili  
Partenza programmata e fine cottura con spegnimento automatico  
Multi-step cooking fino a una sequenza di 3 cotture**CARATTERISTICHE**Temperatura da 30°C a 280°C  
Tripla ventola  
2 lampade alogene (40 W cad.)  
Porta con chiusura Soft Close  
Cottura con sonda  
Cronologia con ultime 10 funzioni recenti utilizzate**ETICHETTA ENERGETICA**Classe energetica A+  
Volume netto della cavità: 85 l  
Dati nominali di collegamento elettrico: 3300 W

Codice EAN: 8017709276164

**ACCESSORI INCLUSI**1 bacinella smaltata profonda 40 mm  
1 griglia con stop  
1 griglia inserto bacinella  
Sonda di temperatura  
1 guida telescopica ad estrazione totale**SFPR9604TNR**

3.099,00 €

TERMOVENTILATO, PIROLITICO, RIBASSATO, 90 CM

**Estetica Dolce Stil Novo**Vetro nero Eclipse  
Finiture rame**COMANDI**

Display VivoScreen

**FUNZIONI COTTURA****10 funzioni di cottura**Funzioni cottura tradizionali: Statico, Ventilato, Termo-ventilato, Turbo, Eco, Grill largo, Grill largo ventilato, Base, Base ventilata, Pizza  
Altre funzioni: Scongellamento a tempo, Scongellamento a peso, Lievitazione, Mantenimento a caldo, Scaldastoviglie, Sabbath**SISTEMA PULIZIA**

Sistema di pulizia Pirolitico

**OPZIONI**48 Programmi automatici  
64 Ricette personalizzabili  
2 Contaminuti impostabili  
Partenza programmata e fine cottura con spegnimento automatico**CARATTERISTICHE**Temperatura da 30°C a 280°C  
Tripla ventola  
2 lampade alogene (40 W cad.)  
Porta con chiusura Soft Close  
Cronologia con ultime 10 funzioni recenti utilizzate**ETICHETTA ENERGETICA**Classe energetica A+  
Volume netto della cavità: 85 l  
Dati nominali di collegamento elettrico: 3300 W

Codice EAN: 8017709299705

**ACCESSORI INCLUSI**1 bacinella smaltata profonda 40 mm  
1 griglia con stop  
1 griglia inserto bacinella  
1 guida telescopica ad estrazione totale



## FORNI GENERAZIONE GALILEO

Un'innovazione che consente di combinare fino a tre tipologie di cottura e di cogliere il meglio di ognuna grazie alla presenza di algoritmi professionali. Con Galileo cucinare diventa più smart, veloce e sostenibile.



ALGORITMI  
PROFESSIONALI



FUNZIONE  
SMART COOKING



COTTURA  
RAPIDA



COTTURA  
SANA



COTTURA  
TRADIZIONALE



## UNA NUOVA GENERAZIONE DI FORNI

# *La rivoluzione di Galileo*

Una nuova tecnologia che rivoluziona i forni grazie ad algoritmi professionali. Disponibile all'interno di cinque categorie di forni che combinano fino a tre tipologie di cottura.



MULTICOOKING  
TECHNOLOGY

LA COMBINAZIONE PERFETTA  
TRA COTTURA **TRADIZIONALE**, A **VAPORE** E A **MICROONDE**

**FUNZIONE MULTISTEP:** un'esperienza di cucina personalizzata attraverso la scelta della migliore sequenza e durata delle diverse cotture.



**FUNZIONE MULTITECH:** cottura tradizionale, a vapore e a microonde insieme per ridurre notevolmente i tempi di preparazione, garantendo pietanze succulente e un risultato perfetto.



**Sette forni in uno** e infinite possibilità in cucina attraverso algoritmi professionali che fanno risparmiare fino al 70% di tempo.





UNA CATEGORIA DI FORNI CHE COMBINA  
COTTURA **TRADIZIONALE** E A **VAPORE**

Gli eccezionali forni combinati STEAMONE, STEAM100 e STEAM100 PRO consentono di cucinare cibi più buoni, genuini e salutari.

## STEAMONE



1 funzione  
Vapore da 20 a 40%



Sistema a iniezione  
di vapore



Capacità  
serbatoio 800 ml



Sistema di carico  
acqua manuale



Soft close

## STEAM100



4 funzioni  
Combinato da 20 a 70%  
Vapore 100%



Sistema a iniezione  
di vapore



Capacità  
serbatoio 800 ml



Sistema di carico  
acqua manuale



Soft close &  
Soft open



Cottura con sonda



FUNZIONI  
PROFESSIONALI  
Sous vide, BBQ,  
Stone, Airfry

## STEAM100 PRO



10 funzioni  
Combinato da 20 a 70%  
Vapore 100%



Sistema a iniezione  
di vapore



Capacità  
serbatoio 2 litri



Sistema di carico  
automatico Fill&Hide



Soft close &  
Soft open



Cottura con sonda  
multipunto



FUNZIONI  
PROFESSIONALI  
Sous vide, BBQ,  
Stone, Airfry



COTTURA MULTISTEP  
Cottura personalizzata  
con sequenza di  
diverse cotture



COTTURA SAMETIME  
Cottura contemporanea  
di differenti cibi



FUNZIONE DELTA T  
Cottura lenta, media  
e veloce\*



# FORNI **SPEEDWAVEXL** ●●

## FORNI TRADIZIONALI E A MICROONDE, INTELLIGENTI E XL

Con i suoi 60 cm di altezza e una capacità da 65 litri, SPEEDWAVEXL è una categoria di forni a microonde davvero spaziosa! Inoltre con i suoi 5 piani di cottura consente di avere tutto lo spazio che serve per ogni creazione in cucina.



Tecnologia Inverter



Tecnologia Stirrer  
Diffusione microonde



Tecnologia  
Doppio camino



Funzioni speciali



Soft close &  
Soft open



Extra spazio



Risparmio di tempo



# FORNI DOLCE STIL NOVO CON GALILEO MULTICOOKING TECHNOLOGY



MULTICOOKING  
TECHNOLOGY

FORNI DOLCE  
STIL NOVO





**SO6606WAPNR** 4.799,00 €

COMBINATO, VAPORE, MICROONDE, 60 CM

**OMNICHEF** ●●●●



Estetica Dolce Stil Novo  
Vetro nero Eclipse - Finiture rame

Wi-Fi

#### COMANDI

Connettività Wi-Fi  
APP SmegConnect  
Display VivoScreen max

#### FUNZIONI COTTURA

26 funzioni di cottura

Funzioni multitech: Twintech, Multitech

Funzioni tradizionali: Statico, Ventilato, Termo-ventilato, Turbo, Eco, Grill largo, Grill largo ventilato, Base, Base termo-ventilata, Pizza

Altre funzioni: Scongellamento a tempo, a peso, Lievitazione, Cottura su pietra, BBQ, Air-Fry, Mantenimento a caldo, Scaldastoviglie

#### FUNZIONI COTTURA VAPORE

Vapore, Ventilato, Termo-ventilato, Base termo-ventilata, Sous Vide

Funzioni a impulsi di vapore: Ventilato, Termo-ventilato, Base termo-ventilata, Turbo, Grill ventilato

Intervallo vapore: 20 - 100%

Carico acqua: Fill&Hide (a porta chiusa)

Capacità serbatoio: 2 l

#### FUNZIONI COTTURA MICROONDE

Microonde, Ventilato, Termo-ventilato, Microonde + grill, Microonde + base termoventilata

#### SISTEMA PULIZIA

Sistema di pulizia Vapor Clean

#### OPZIONI

150 Programmi automatici

10 Ricette personalizzabili

3 Contaminuti impostabili

Multi-step cooking fino a una sequenza di 3

Funzione SameTime

#### CARATTERISTICHE

Potenza resa microonde: 900 W

Temperatura da 30°C a 250°C

Luce LED multilivello

Porta con Soft Close e Soft Open

Cottura con sonda multipunto

Cotture in DeltaT

Cronologia con ultime 10 funzioni recenti utilizzate

#### ETICHETTA ENERGETICA

Volume netto della cavità: 68 l

Dati nominali di collegamento elettrico: 3000 W

Codice EAN: 8017709292423

#### ACCESSORI INCLUSI

1 Bacinella Inox traforata (40 mm)

1 griglia inserto bacinella

Sonda di temperatura

1 Bacinella Inox (20 mm)

**SO6606WS4PNR** 3.699,00 €

COMBINATO VAPORE, 60 CM

**STEAM100 PRO** ●●●



Estetica Dolce Stil Novo  
Vetro nero Eclipse - Finiture rame

Wi-Fi

#### COMANDI

Connettività Wi-Fi  
APP SmegConnect  
Display VivoScreen max

#### FUNZIONI COTTURA

20 funzioni di cottura

Statico, Ventilato, Termo-ventilato, Turbo, Eco, Grill largo, Grill largo ventilato, Base, Base termo-ventilata, Pizza

Altre funzioni: Scongellamento a tempo, Scongellamento a peso, Lievitazione, Cottura su pietra, BBQ, Air-Fry, Mantenimento a caldo, Scaldastoviglie

#### FUNZIONI COTTURA VAPORE

Vapore, Ventilato, Termo-ventilato, Base termo-ventilata, Sous Vide, Riscaldamento e rigenerazione

Funzioni a impulsi di vapore: Ventilato, Termo-ventilato, Base termo-ventilata, Turbo, Grill ventilato

Intervallo vapore: 20 - 100%

Carico acqua: Fill&Hide (a porta chiusa)

Capacità serbatoio: 2 l

#### SISTEMA PULIZIA

Sistema di pulizia Vapor Clean

#### OPZIONI

150 Programmi automatici

10 Ricette personalizzabili

1 Contaminuti impostabile

Multi-step cooking fino a una sequenza di 3

Funzione SameTime

#### CARATTERISTICHE

Temperatura da 30°C a 250°C

Luce LED multilivello

Porta con Soft Close e Soft Open

Cottura con sonda multipunto

Cotture in DeltaT

Cronologia con ultime 10 funzioni recenti utilizzate

#### ETICHETTA ENERGETICA

Classe di efficienza energetica: A++

Volume netto della cavità: 68 l

Dati nominali di collegamento elettrico: 3000 W

Codice EAN: 8017709309640

#### ACCESSORI INCLUSI

1 Bacinella Inox traforata (40 mm)

1 griglia inserto bacinella

Sonda di temperatura

1 Bacinella Inox (20 mm)

**SOP6606WS2PNR** 3.199,00 €

AGGIUNTA VAPORE, PIROLITICO, 60 CM

**PYROSTEAM** ●●●



Estetica Dolce Stil Novo  
Vetro nero Eclipse - Finiture rame

Wi-Fi

#### COMANDI

Connettività Wi-Fi  
APP SmegConnect  
Display VivoScreen max

#### FUNZIONI COTTURA

19 funzioni di cottura

Statico, Ventilato, Termo-ventilato, Turbo, Eco, Grill largo, Grill largo ventilato, Base, Base termo-ventilata, Pizza

Altre funzioni: Scongellamento a tempo, Scongellamento a peso, Lievitazione, Cottura su pietra, BBQ, Air-Fry, Mantenimento a caldo, Scaldastoviglie

#### FUNZIONI COTTURA AGGIUNTA VAPORE

Ventilato, Termo-ventilato, Base termo-ventilata, Turbo, Grill ventilato

Intervallo vapore: 20 - 40%

Carico acqua manuale

Capacità serbatoio: 0,8 l

#### SISTEMA PULIZIA

Sistema di pulizia Piroolitico

#### OPZIONI

150 Programmi automatici

10 Ricette personalizzabili

3 Contaminuti impostabili

Multi-step cooking fino a una sequenza di 3

Funzione SameTime

#### CARATTERISTICHE

Temperatura da 30°C a 280°C

2 lampade alogene (40 W cad.)

Porta con Soft Close e Soft Open

Cottura con sonda multipunto

Cotture in DeltaT

Cronologia con ultime 10 funzioni recenti utilizzate

#### ETICHETTA ENERGETICA

Classe di efficienza energetica: A+

Volume netto della cavità: 68 l

Dati nominali di collegamento elettrico: 3000 W

Codice EAN: 8017709310066

#### ACCESSORI INCLUSI

1 Bacinella smaltata (20 mm)

1 griglia inserto bacinella

Sonda di temperatura

1 kit guide telescopiche ad estrazione totale

Kit di carico acqua

**SO6604S4PNR** 2.849,00 €

COMBINATO VAPORE 60 CM

**STEAM100 PRO**



Estetica Dolce Stil Novo  
Vetro nero Eclipse - Finiture rame

**COMANDI**  
Display VivoScreen

**FUNZIONI COTTURA**  
20 funzioni di cottura

Statico, Ventilato, Termo-ventilato, Turbo, Eco, Grill largo, Grill largo ventilato, Base, Base termo-ventilata, Pizza

Altre funzioni: Scongellamento a tempo, Scongellamento a peso, Lievitazione, Cottura su pietra, BBQ, Air-Fry, Mantenimento a caldo, Scaldastoviglie

**FUNZIONI COTTURA VAPORE**

Vapore, Ventilato, Termo-ventilato, Base termo-ventilata, Sous Vide, Riscaldamento e rigenerazione  
Funzioni a impulsi di vapore: Ventilato, Termo-ventilato, Base termo-ventilata, Turbo, Grill ventilato  
Intervallo vapore: 20 - 100%

Carico acqua: Fill&Hide (a porta chiusa)  
Capacità serbatoio: 2 l

**SISTEMA PULIZIA**

Sistema di pulizia Vapor Clean

**OPZIONI**

150 Programmi automatici  
10 Ricette personalizzabili  
3 Contaminuti impostabili  
Funzione SameTime

**CARATTERISTICHE**

Temperatura da 30°C a 250°C  
2 lampade alogene (40 W cad.)  
Porta con Soft Close e Soft Open  
Cottura con sonda multipunto  
Cotture in DeltaT  
Cronologia con ultime 10 funzioni recenti utilizzate

**ETICHETTA ENERGETICA**

Classe di efficienza energetica: A++  
Volume netto della cavità: 68 l  
Dati nominali di collegamento elettrico: 3000 W

Codice EAN: 8017709304553

**ACCESSORI INCLUSI**

1 Bacinella Inox traforata (40 mm)  
1 griglia inserto bacinella  
Sonda di temperatura  
1 Bacinella Inox (20 mm)

**SOP6604S2PNR** 2.399,00 €

AGGIUNTA VAPORE, PIROLITICO, 60 CM

**PYROSTEAM**



Estetica Dolce Stil Novo  
Vetro nero Eclipse - Finiture rame

**COMANDI**  
Display VivoScreen

**FUNZIONI COTTURA**  
19 funzioni di cottura

Statico, Ventilato, Termo-ventilato, Turbo, Eco, Grill largo, Grill largo ventilato, Base, Base termo-ventilata, Pizza

Altre funzioni: Scongellamento a tempo, Scongellamento a peso, Lievitazione, Cottura su pietra, BBQ, Air-Fry, Mantenimento a caldo, Scaldastoviglie

**FUNZIONI COTTURA AGGIUNTA VAPORE**

Ventilato, Termo-ventilato, Base termo-ventilata, Turbo, Grill ventilato  
Intervallo vapore: 20 - 40%  
Carico acqua manuale  
Capacità serbatoio: 0,8 l

**SISTEMA PULIZIA**

Sistema di pulizia Pirolitico

**OPZIONI**

150 Programmi automatici  
10 Ricette personalizzabili  
3 Contaminuti impostabili  
Funzione SameTime

**CARATTERISTICHE**

Temperatura da 30°C a 280°  
2 lampade alogene (40 W cad.)  
Porta con Soft Close e Soft Open  
Cottura con sonda multipunto  
Cotture in DeltaT  
Cronologia con ultime 10 funzioni recenti utilizzate

**ETICHETTA ENERGETICA**

Classe di efficienza energetica: A+  
Volume netto della cavità: 68 l  
Dati nominali di collegamento elettrico: 3000 W

Codice EAN: 8017709313937

**ACCESSORI INCLUSI**

Bacinella smaltata (20 mm): 1  
1 griglia inserto bacinella  
Sonda di temperatura  
1 kit guide telescopiche ad estrazione totale  
Kit di carico acqua

**SOP6604TPNR** 1.999,00 €

TERMOVENTILATO, PIROLITICO, 60 CM



Estetica Dolce Stil Novo  
Vetro nero Eclipse - Finiture rame

**COMANDI**  
Display VivoScreen

**FUNZIONI COTTURA**  
10 funzioni di cottura

Statico, Ventilato, Termo-ventilato, Turbo, Eco, Grill largo, Grill largo ventilato, Base, Base termo-ventilata, Pizza

Altre funzioni: Scongellamento a tempo, Scongellamento a peso, Lievitazione, Cottura su pietra, BBQ, Air-Fry, Mantenimento a caldo, Scaldastoviglie

**SISTEMA PULIZIA**

Sistema di pulizia Pirolitico

**OPZIONI**

150 Programmi automatici  
10 Ricette personalizzabili  
3 Contaminuti impostabili  
Funzione SameTime

**CARATTERISTICHE**

Temperatura da 30°C a 280°C  
Luce LED  
Porta con chiusura Soft Close  
Cottura con sonda multipunto  
Cotture in DeltaT  
Cronologia con ultime 10 funzioni recenti utilizzate

**ETICHETTA ENERGETICA**

Classe di efficienza energetica: A+  
Volume netto della cavità: 68 l  
Dati nominali di collegamento elettrico: 3000 W

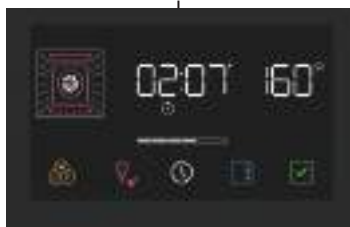
Codice EAN: 8017709304270

**ACCESSORI INCLUSI**

Bacinella smaltata (20 mm): 1  
1 griglia inserto bacinella  
Sonda di temperatura  
1 kit guide telescopiche ad estrazione totale

**SOP6602TNR** 1.799,00 €

TERMOVENTILATO PIROLITICO 60 CM



Il display EVOscreen si presenta con un nuovo aspetto cromatico e funzionale: l'innovazione principale risiede nell'introduzione dei pulsanti touch nella parte inferiore del display, insieme alla sostituzione delle manopole con comandi laterali full touch dal design pulito ed essenziale. Questi aggiornamenti sono stati concepiti per rendere l'esperienza d'uso ancora più intuitiva e immediata.



**Estetica Dolce Stil Novo**  
Vetro nero Eclipse - Finiture rame

**COMANDI**  
Display EvoScreen  
Full Touch

**FUNZIONI COTTURA**  
10 funzioni di cottura  
Statico, Ventilato, Termo-ventilato, Turbo, Eco, Grill largo, Grill largo ventilato, Base, Base termo-ventilata, Pizza  
Altre funzioni: Scongellamento a tempo, Lievitazione, Cottura su pietra, BBQ, Air-Fry

**SISTEMA PULIZIA**  
Sistema di pulizia Pirolitico

**OPZIONI**  
1 Contaminuti impostabile

**CARATTERISTICHE**  
Temperatura da 30°C a 280°C  
2 lampade alogene (40 W cad.)  
Porta con Soft Close e Soft Open

**ETICHETTA ENERGETICA**  
Classe di efficienza energetica: A+  
Volume netto della cavità: 68 l  
Dati nominali di collegamento elettrico: 3000 W

Codice EAN: 8017709331962

**ACCESSORI INCLUSI**  
1 bacinella smaltata profonda 50 mm  
1 inserto per bacinella  
1 griglia con stop posteriore  
1 bacinella smaltata profonda 20 mm  
1 kit guide telescopiche ad estrazione parziale

**SO4606WAPNR** 4.499,00 €

COMBINATO, VAPORE, MICROONDE, H 45 CM

**OMNICHIEF**



Estetica Dolce Stil Novo  
Vetro nero Eclipse - Finiture rame

Wi-Fi

**COMANDI**

Connettività Wi-Fi  
APP SmegConnect  
Display VivoScreen max

**FUNZIONI COTTURA**

26 funzioni di cottura  
Funzioni multitech: Twintech, Multitech  
Funzioni tradizionali: Statico, Ventilato, Termo-ventilato, Turbo, Eco, Grill largo, Grill largo ventilato, Base, Base termo-ventilata, Pizza  
Altre funzioni: Scongelo a tempo, a peso, Lievitazione, Cottura su pietra, BBQ, Air-Fry, Mantenimento a caldo, Scaldastoviglie

**FUNZIONI COTTURA VAPORE**

Vapore, Ventilato, Termo-ventilato, Base termo-ventilata, Sous Vide  
Funzioni a impulsi di vapore: Ventilato, Termo-ventilato, Base termo-ventilata, Turbo, Grill ventilato  
Intervallo vapore: 20 - 100%  
Carico acqua: Fill&Hide (a porta chiusa)  
Capacità serbatoio: 2 l

**FUNZIONI COTTURA MICROONDE**

Microonde, Ventilato, Termo-ventilato, Microonde + grill, Microonde + base termoventilata

**SISTEMA PULIZIA**

Sistema di pulizia Vapor Clean

**OPZIONI**

150 Programmi automatici  
10 Ricette personalizzabili  
3 Contaminuti impostabili  
Multi-step cooking fino a una sequenza di 3 Funzione SameTime

**CARATTERISTICHE**

Potenza resa microonde: 900 W  
Temperatura da 30°C a 250°C  
Luce LED multilivello  
Porta con Soft Close e Soft Open  
Cottura con sonda multipunto  
Cotture in DeltaT  
Cronologia con ultime 10 funzioni recenti utilizzate

**ETICHETTA ENERGETICA**

Volume netto della cavità: 40 l  
Dati nominali di collegamento elettrico: 3000 W

Codice EAN: 8017709302511

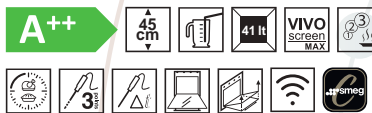
**ACCESSORI INCLUSI**

1 Bacinella Inox traforata (40 mm)  
1 griglia inserto bacinella  
Sonda di temperatura  
1 Bacinella Inox (20 mm)

**SO4606WS4PNR** 3.499,00 €

COMBINATO VAPORE, H 45 CM

**STEAM100 PRO**



Estetica Dolce Stil Novo  
Vetro nero Eclipse - Finiture rame

Wi-Fi

**COMANDI**

Connettività Wi-Fi  
APP SmegConnect  
Display VivoScreen max

**FUNZIONI COTTURA**

20 funzioni di cottura  
Statico, Ventilato, Termo-ventilato, Turbo, Eco, Grill largo, Grill largo ventilato, Base, Base termo-ventilata, Pizza  
Altre funzioni: Scongelo a tempo, Scongelo a peso, Lievitazione, Cottura su pietra, BBQ, Air-Fry, Mantenimento a caldo, Scaldastoviglie

**FUNZIONI COTTURA VAPORE**

Vapore, Ventilato, Termo-ventilato, Base termo-ventilata, Sous Vide  
Funzioni a impulsi di vapore: Ventilato, Termo-ventilato, Base termo-ventilata, Turbo, Grill ventilato  
Intervallo vapore: 20 - 100%  
Carico acqua: Fill&Hide (a porta chiusa)  
Capacità serbatoio: 2 l

**SISTEMA PULIZIA**

Sistema di pulizia Vapor Clean

**OPZIONI**

150 Programmi automatici  
10 Ricette personalizzabili  
1 Contaminuti impostabile  
Multi-step cooking fino a una sequenza di 3 Funzione SameTime

**CARATTERISTICHE**

Temperatura da 30°C a 250°C  
Luce LED multilivello  
Porta con Soft Close e Soft Open  
Cottura con sonda multipunto  
Cotture in DeltaT  
Cronologia con ultime 10 funzioni recenti utilizzate

**ETICHETTA ENERGETICA**

Classe di efficienza energetica: A++  
Volume netto della cavità: 41 l  
Dati nominali di collegamento elettrico: 3000 W

Codice EAN: 8017709315139

**ACCESSORI INCLUSI**

1 Bacinella Inox traforata (40 mm)  
1 griglia inserto bacinella  
Sonda di temperatura  
1 Bacinella Inox (20 mm)

**SO4606WM2PNR** 3.299,00 €

COMBINATO MICROONDE, H 45 CM

**SPEEDWAVE**



Estetica Dolce Stil Novo  
Vetro nero Eclipse - Finiture rame

Wi-Fi

**COMANDI**

Connettività Wi-Fi  
APP SmegConnect  
Display VivoScreen max

**FUNZIONI COTTURA**

15 funzioni di cottura  
Funzioni tradizionali: Statico, Ventilato, Termo-ventilato, Turbo, Eco, Grill largo, Grill largo ventilato, Base, Base termo-ventilata, Pizza  
Altre funzioni: Scongelo a tempo, a peso, Lievitazione, BBQ, Air-Fry, Mantenimento a caldo, Scaldastoviglie

**FUNZIONI COTTURA MICROONDE**

Microonde, Ventilato, Termo-ventilato, Microonde + grill, Microonde + base termoventilata, Riscaldamento e Rigenerazione

**SISTEMA PULIZIA**

Sistema di pulizia Vapor Clean

**OPZIONI**

150 Programmi automatici  
10 Ricette personalizzabili  
3 Contaminuti impostabili  
Multi-step cooking fino a una sequenza di 3 Funzione SameTime

**CARATTERISTICHE**

Potenza resa microonde: 900 W  
Temperatura da 30°C a 250°C  
Luce LED multilivello  
Porta con Soft Close e Soft Open  
Cottura con sonda multipunto  
Cotture in DeltaT  
Cronologia con ultime 10 funzioni recenti utilizzate

**ETICHETTA ENERGETICA**

Volume netto della cavità: 40 l  
Dati nominali di collegamento elettrico: 3000 W

Codice EAN: 8017709315535

**ACCESSORI INCLUSI**

1 Bacinella Inox traforata (40 mm)  
1 griglia inserto bacinella  
Sonda di temperatura  
1 Bacinella Inox (20 mm)



**SO4604S4PNR** 2.999,00 €

COMBINATO VAPORE, H 45 CM

**STEAM100 PRO**



Estetica Dolce Stil Novo  
Vetro nero Eclipse - Finiture rame

**COMANDI**  
Display VivoScreen

**FUNZIONI COTTURA**  
20 funzioni di cottura  
Statico, Ventilato, Termo-ventilato, Turbo, Eco, Grill largo, Grill largo ventilato, Base, Base termo-ventilata, Pizza  
Altre funzioni: Scongellamento a tempo, Scongellamento a peso, Lievitazione, Cottura su pietra, BBQ, Air-Fry, Mantenimento a caldo, Scaldastoviglie

**FUNZIONI COTTURA VAPORE**  
Vapore, Ventilato, Termo-ventilato, Base termo-ventilata, Sous Vide, Riscaldamento e rigenerazione  
Funzioni a impulsi di vapore: Ventilato, Termo-ventilato, Base termo-ventilata, Turbo, Grill ventilato  
Intervallo vapore: 20 - 100%  
Carico acqua: Fill&Hide (a porta chiusa)  
Capacità serbatoio: 2 l

**SISTEMA PULIZIA**  
Sistema di pulizia Vapor Clean

**OPZIONI**  
150 Programmi automatici  
10 Ricette personalizzabili  
1 Contaminuti impostabile  
Funzione SameTime

**CARATTERISTICHE**  
Temperatura da 30°C a 250°C  
2 lampade alogene (40 W cad.)  
Porta con Soft Close e Soft Open  
Cottura con sonda multipunto  
Cotture in DeltaT  
Cronologia con ultime 10 funzioni recenti utilizzate

**ETICHETTA ENERGETICA**  
Classe di efficienza energetica: A++  
Volume netto della cavità: 41 l  
Dati nominali di collegamento elettrico: 3000 W

Codice EAN: 8017709325565

**ACCESSORI INCLUSI**  
1 Bacinella Inox traforata (40 mm)  
1 griglia inserto bacinella  
Sonda di temperatura  
1 Bacinella Inox (20 mm)

**SO4604M2PNR** 2.799,00 €

COMBINATO MICROONDE, H 45 CM

**SPEEDWAVE**



Estetica Dolce Stil Novo  
Vetro nero Eclipse - Finiture rame

**COMANDI**  
Display VivoScreen

**FUNZIONI COTTURA**  
15 funzioni di cottura  
Statico, Ventilato, Termo-ventilato, Turbo, Eco, Grill largo, Grill largo ventilato, Base, Base termo-ventilata, Pizza  
Altre funzioni: Mantenimento a caldo, Scongellamento a tempo, Scongellamento a peso, Scaldastoviglie, Lievitazione, Cottura su pietra, BBQ, Air-Fry

**FUNZIONI COTTURA MICROONDE**  
Microonde, Ventilato, Termo-ventilato, Microonde + grill, Riscaldamento e rigenerazione, Microonde + base termo-ventilata

**SISTEMA PULIZIA**  
Sistema di pulizia Vapor Clean

**OPZIONI**  
150 programmi automatici  
10 ricette personalizzabili  
3 Contaminuti impostabili

**CARATTERISTICHE**  
Temperatura da 30°C a 250°C  
Potenza resa microonde: 900 W  
2 lampade LED (40 W cad.)  
Porta con Soft Close e Soft Open  
Cottura con sonda multipunto  
Cotture in DeltaT  
Cronologia con ultime 10 funzioni recenti utilizzate

**ETICHETTA ENERGETICA**  
Volume netto della cavità: 40 l  
Dati nominali di collegamento elettrico: 3000 W

Codice EAN: 8017709325725

**ACCESSORI INCLUSI**  
1 bacinella pyrex  
1 inserto per bacinella  
1 griglia con stop posteriore  
Sonda di temperatura  
Guide telescopiche a estrazione totale

**SO4602M1NR** 2.149,00 €

COMBINATO MICROONDE, H 45 CM



Estetica Dolce Stil Novo  
Vetro nero Eclipse - Finiture rame

**COMANDI**  
Display EvoScreen  
Full Touch

**FUNZIONI COTTURA**  
10 funzioni di cottura  
Statico, Ventilato, Termo-ventilato, Turbo, Eco, Grill largo, Grill largo ventilato, Base, Base termo-ventilata, Pizza  
Altre funzioni: Scongellamento a tempo, Lievitazione, Cottura su pietra, BBQ, Air-Fry

**FUNZIONI COTTURA MICROONDE**  
Microonde, Ventilato, Termo-ventilato, Microonde + grill

**SISTEMA PULIZIA**  
Sistema di pulizia Vapor Clean

**OPZIONI**  
20 Programmi automatici  
1 Contaminuti impostabile

**CARATTERISTICHE**  
Potenza resa microonde: 900 W  
Temperatura da 30°C a 250°C  
2 lampade alogene (40 W cad.)  
Porta con Soft Close e Soft Open

**ETICHETTA ENERGETICA**  
Volume netto della cavità: 40 l  
Dati nominali di collegamento elettrico: 3300 W

Codice EAN: 8017709331955

**ACCESSORI INCLUSI**  
1 Bacinella Inox traforata (40 mm)  
1 griglia inserto bacinella  
Sonda di temperatura  
1 Bacinella Inox (20 mm)

### FMI625CN

799,00 €

COMBINATO MICROONDE, H 39 CM



Estetica Dolce Stil Novo  
Vetro nero Eclipse  
Nero

#### COMANDI

1 Display a LED  
Touch control

#### FUNZIONI

##### 6 funzioni di cottura

Circolare + Ventola + Grill, Grill largo,  
Scongellamento a tempo, Microonde, Microonde  
+ Grill, Microonde + circolare + ventola

#### CARATTERISTICHE

Volume netto della cavità: 25 l

Cavità in acciaio inox

2 livelli di cottura

Grill al quarzo

Griglia rialzata

Piatto girevole Ø 31,5 cm

Piatto girevole

Porta con apertura a bandiera

Cornice

Interruzione microonde all'apertura della porta

Schermo protettivo microonde

Accensione luce all'apertura della porta

1 luce LED

Sistema di raffreddamento tangenziale

#### OPZIONI

10 programmi automatici

Programmi multisessione

Programmatore elettronico con fine cottura

(spegnimento automatico)

Allarme acustico di fine cottura

Sicurezza bambini

Opzione Quick Start

#### PROPRIETÀ TECNICHE

Potenza resa microonde 900 W

Potenza Grill al quarzo 1100 W

Dati nominali di collegamento elettrico: 2500 W

Codice EAN: 8017709299958

### CMS4604NR

3.649,00 €

MACCHINA DA CAFFÈ, H 45 CM



Estetica Dolce Stil Novo  
Vetro nero Eclipse  
Finiture rame

#### COMANDI

Display TFT grafico a colori touch screen

#### FUNZIONI

Funzione automatica per cappuccino

N° bevande: 13

Funzione caffè singolo

Funzione caffè doppio

Intensità del caffè regolabile a 5 livelli: Extra-

leggero, Leggero, Medio, Forte, Extra-forte

Temperatura del caffè regolabile su 3 livelli

13 livelli

Opzione caffè già macinato

Funzione acqua calda per tè, tisane e altre

bevande

Intensità della schiuma cappuccino regolabile

Durezza dell'acqua impostabile

Decalcificazione automatica

Risciacquo automatico

Avviso mancanza di acqua

Accessione automatica programmabile

Sicurezza bambini

Modalità Showroom

#### CARATTERISTICHE

Capacità del contenitore per caffè in grani: 350 g

Temperatura infusione: 88-96 °C

Contenitore per caffè in grani

riscaldato

Cassetto raccogli-gocce

Approccio frontale: Yes

Conico in acciaio inox semiprofessionale

Contenitore per caffè macinato

Sistema di riscaldamento: Thermoblock + Steamer

4 luci LED

Caraffa termica

Serbatoio per acqua rimovibile

Erogatore di vapore per cappuccino

Contenitore per fondi di caffè rimovibile

Capacità del contenitore dell'acqua: 2.40 L

#### PROPRIETÀ TECNICHE

Pressione pompa: 15 bar

Potenza nominale: 1350 W

Codice EAN: 8017709264369

### CPRT615NR

1.199,00 €

CASSETTO, RISCALDANTE, H 15 CM



Estetica Dolce Stil Novo  
Vetro nero Eclipse  
Finiture rame

#### COMANDI

Touch control

#### FUNZIONI

Cottura a bassa temperatura, Mantenimento

a caldo, Scaldastoviglie, Scongellamento,

Rinvenimento, Lievitazione, Scaldatazze

#### CARATTERISTICHE

Apertura Push-pull

Capacità 21 l

Riscaldamento ventilato

Temperatura minima: 30°C

Temperatura massima: 80°C

Peso massimo inseribile: 15 kg

Carico massimo sostenibile: 85 Kg

Codice EAN: 8017709327996

#### ACCESSORI INCLUSI

Tappetino antiscivolo in silicone



## FORNI LINEA CON GALILEO MULTICOOKING TECHNOLOGY



MULTICOOKING  
TECHNOLOGY

### *La semplicità dell'eleganza*

La **collezione Linea di Smeg** esalta il concetto chiave del design: la linea. Questa celebrazione si manifesta attraverso prodotti distintivi che abbracciano le tendenze più moderne del design minimalista, contribuendo a creare un'**atmosfera luminosa e armoniosa** nelle cucine all'avanguardia.



**SO6104APG** 3.999,00 €

COMBINATO, VAPORE, MICROONDE, 60 CM

**OMNICHEF** ●●●●



Estetica Linea  
Neptune Grey

**COMANDI**  
Display VivoScreen

**FUNZIONI COTTURA**

26 funzioni di cottura  
Funzioni multitech: Twintech, Multitech  
Funzioni tradizionali: Statico, Ventilato, Termo-ventilato, Turbo, Eco, Grill largo, Grill largo ventilato, Base, Base termo-ventilata, Pizza  
Altre funzioni: Scongellamento a tempo, a peso, Lievitazione, Cottura su pietra, BBQ, Air-Fry, Mantenimento a caldo, Scaldastoviglie

**FUNZIONI COTTURA VAPORE**

Vapore, Ventilato, Termo-ventilato, Base termo-ventilata, Sous Vide, Riscaldamento e rigenerazione  
Funzioni a impulsi di vapore: Ventilato, Termo-ventilato, Base termo-ventilata, Turbo, Grill ventilato  
Intervallo vapore: 20 - 100%  
Carico acqua: Fill&Hide (a porta chiusa)  
Capacità serbatoio: 2 l

**FUNZIONI COTTURA MICROONDE**

Microonde, Ventilato, Termo-ventilato, Microonde + grill, Microonde + base termoventilata

**SISTEMA PULIZIA**  
Sistema di pulizia Vapor Clean

**OPZIONI**  
150 Programmi automatici  
10 Ricette personalizzabili  
2 Contaminuti impostabili  
Multi-step cooking fino a una sequenza di 2  
Funzione SameTime

**CARATTERISTICHE**  
Temperatura da 30°C a 250°C  
Potenza resa microonde: 900 W  
Luce LED multilivello  
Porta con Soft Close e Soft Open  
Cottura con sonda multipunto  
Cotture in DeltaT

**ETICHETTA ENERGETICA**  
Volume netto della cavità: 68 l  
Dati nominali di collegamento elettrico: 3000 W

Codice EAN: 8017709326791

**ACCESSORI INCLUSI**  
2 Bacinelle Inox, Sonda di temperatura, 1 guida telescopica ad estrazione totale

**SO6104S4PG** 2.799,00 €

COMBINATO VAPORE, 60 CM

**STEAM100 PRO** ●●●



Estetica Linea  
Neptune Grey

**COMANDI**  
Display VivoScreen

**FUNZIONI COTTURA**

20 funzioni di cottura  
Statico, Ventilato, Termo-ventilato, Turbo, Eco, Grill largo, Grill largo ventilato, Base, Base termo-ventilata, Pizza  
Altre funzioni: Scongellamento a tempo, Scongellamento a peso, Lievitazione, Cottura su pietra, BBQ, Air-Fry, Mantenimento a caldo, Scaldastoviglie

**FUNZIONI COTTURA VAPORE**

Vapore, Ventilato, Termo-ventilato, Base termo-ventilata, Sous Vide, Riscaldamento e rigenerazione  
Funzioni a impulsi di vapore: Ventilato, Termo-ventilato, Base termo-ventilata, Turbo, Grill ventilato  
Intervallo vapore: 20 - 100%  
Carico acqua: Fill&Hide (a porta chiusa)  
Capacità serbatoio: 2 l

**SISTEMA PULIZIA**  
Sistema di pulizia Vapor Clean

**OPZIONI**  
150 Programmi automatici  
10 Ricette personalizzabili  
1 Contaminuti impostabile  
Multi-step cooking fino a una sequenza di 2  
Funzione SameTime

**CARATTERISTICHE**  
Temperatura da 30°C a 250°C  
Luce LED  
Porta con Soft Close e Soft Open  
Cottura con sonda multipunto  
Cotture in DeltaT  
Cronologia con ultime 10 funzioni recenti utilizzate

**ETICHETTA ENERGETICA**  
Classe di efficienza energetica: A++  
Volume netto della cavità: 68 l  
Dati nominali di collegamento elettrico: 3000 W

Codice EAN: 8017709326807

**ACCESSORI INCLUSI**  
1 Bacinella Inox traforata (40 mm)  
1 griglia inserto bacinella  
Sonda di temperatura  
1 Bacinella Inox (20 mm)

**SOP6104S2PG** 2.199,00 €

AGGIUNTA VAPORE, PIROLITICO, 60 CM

**PYROSTEAM** ●●●



Estetica Linea  
Neptune Grey

**COMANDI**  
Display VivoScreen

**FUNZIONI COTTURA**

20 funzioni di cottura  
Statico, Ventilato, Termo-ventilato, Turbo, Eco, Grill largo, Grill largo ventilato, Base, Base termo-ventilata, Pizza  
Altre funzioni: Scongellamento a tempo, Scongellamento a peso, Lievitazione, Cottura su pietra, BBQ, Air-Fry, Mantenimento a caldo, Scaldastoviglie

**FUNZIONI COTTURA AGGIUNTA VAPORE**

Ventilato, Termo-ventilato, Base termo-ventilata, Turbo, Grill ventilato  
Intervallo vapore: 20 - 40%  
Carico acqua manuale  
Capacità serbatoio: 0,8 l

**SISTEMA PULIZIA**  
Sistema di pulizia Piroolitico

**OPZIONI**  
150 Programmi automatici  
10 Ricette personalizzabili  
3 Contaminuti impostabili  
Funzione SameTime

**CARATTERISTICHE**  
Temperatura da 30°C a 280°C  
2 lampade alogene (40 W cad.)  
Porta con Soft Close e Soft Open  
Cottura con sonda multipunto  
Cotture in DeltaT  
Cronologia con ultime 10 funzioni recenti utilizzate

**ETICHETTA ENERGETICA**  
Classe di efficienza energetica: A+  
Volume netto della cavità: 68 l  
Dati nominali di collegamento elettrico: 3000 W

Codice EAN: 8017709326838

**ACCESSORI INCLUSI**  
1 Bacinella smaltata (20 mm)  
1 griglia inserto bacinella  
Sonda di temperatura  
1 guida telescopica ad estrazione totale  
Kit di carico acqua

**SOP6104TPG** 1.899,00 €

TERMOVENTILATO, PIROLITICO, 60 CM



Estetica Linea  
Neptune Grey

**COMANDI**  
Display VivoScreen

**FUNZIONI COTTURA**

10 funzioni di cottura  
Statico, Ventilato, Termo-ventilato, Turbo, Eco, Grill largo, Grill largo ventilato, Base, Base termo-ventilata, Pizza  
Altre funzioni: Scongellamento a tempo, Scongellamento a peso, Lievitazione, Cottura su pietra, BBQ, Air-Fry, Mantenimento a caldo, Scaldastoviglie

**SISTEMA PULIZIA**  
Sistema di pulizia Piroolitico

**OPZIONI**  
150 Programmi automatici  
10 Ricette personalizzabili  
3 Contaminuti impostabili  
Multi-step cooking fino a una sequenza di 2  
Funzione SameTime

**CARATTERISTICHE**  
Temperatura da 30°C a 280°C  
Luce alogena  
Porta con Soft Close e Soft Open  
Cottura con sonda  
Cotture in DeltaT  
Cronologia con ultime 10 funzioni recenti utilizzate

**ETICHETTA ENERGETICA**  
Classe di efficienza energetica: A+  
Volume netto della cavità: 68 l  
Dati nominali di collegamento elettrico: 3000 W

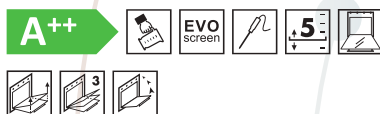
Codice EAN: 8017709326821

**ACCESSORI INCLUSI**  
1 Bacinella smaltata (20 mm)  
1 griglia inserto bacinella  
Sonda di temperatura  
1 guida telescopica ad estrazione totale

**SO6102S3PG** 2.199,00 €

COMBINATO VAPORE, 60 CM

**STEAM100**



Estetica Linea  
Neptune Grey

**COMANDI**  
Display EvoScreen  
Full Touch

**FUNZIONI COTTURA**

12 funzioni di cottura  
Statico, Ventilato, Termo-ventilato, Turbo, Eco, Grill largo, Base, Pizza  
Altre funzioni: Scongellamento a tempo, Lievitazione, Cottura su pietra, BBQ, Air-Fry

**FUNZIONI COTTURA VAPORE**  
Vapore, Ventilato, Termo-ventilato, Sous Vide  
Intervallo vapore: 20 - 100%  
Carico acqua manuale  
Capacità serbatoio: 0,8 l

**SISTEMA PULIZIA**  
Sistema di pulizia Vapor Clean

**OPZIONI**  
1 Contaminuti impostabile

**CARATTERISTICHE**  
Temperatura da 30°C a 250°C  
2 lampade alogene (40 W cad.)  
Porta con Soft Close e Soft Open  
Cottura con sonda

**ETICHETTA ENERGETICA**  
Classe di efficienza energetica: A++  
Volume netto della cavità: 67 l  
Dati nominali di collegamento elettrico: 3000 W

Codice EAN: 8017709326852

**ACCESSORI INCLUSI**  
1 Bacinella Inox traforata (40 mm)  
1 griglia con stop  
1 griglia inserto bacinella  
Sonda di temperatura  
1 Bacinella Inox (20 mm)  
Kit di carico acqua

**SOP6102S2PG** 1.949,00 €

AGGIUNTA VAPORE, PIROLITICO, 60 CM

**PYROSTEAM**



Estetica Linea  
Neptune Grey

**COMANDI**  
Display EvoScreen  
Full touch

**FUNZIONI COTTURA**

12 funzioni di cottura  
Statico, Ventilato, Termo-ventilato, Turbo, Eco, Grill largo, Base, Pizza  
Altre funzioni: Scongellamento a tempo, Lievitazione, Cottura su pietra, BBQ, Air-Fry

**FUNZIONI COTTURA AGGIUNTA VAPORE**  
Ventilato, Termo-ventilato, Turbo, Grill ventilato  
Intervallo vapore: 20 - 40%  
Carico acqua manuale  
Capacità serbatoio: 0,8 l

**SISTEMA PULIZIA**  
Sistema di pulizia Piroolitico

**OPZIONI**  
1 Contaminuti impostabile

**CARATTERISTICHE**  
Temperatura da 30°C a 280°C  
2 lampade alogene (40 W cad.)  
Porta con Soft Close e Soft Open  
Cottura con sonda

**ETICHETTA ENERGETICA**  
Classe di efficienza energetica: A+  
Volume netto della cavità: 68 l  
Dati nominali di collegamento elettrico: 3000 W

Codice EAN: 8017709326869

**ACCESSORI INCLUSI**  
1 Bacinella smaltata (20 mm)  
1 griglia con stop  
1 griglia inserto bacinella  
Sonda di temperatura

FORNI LINEA

**SO6102M2G** 2.199,00 €

COMBINATO MICROONDE, 60 CM

**SPEEDWAVEXL**



Estetica Linea  
Neptune Grey

**COMANDI**  
Display EvoScreen  
Full Touch

**FUNZIONI COTTURA**

11 funzioni di cottura

Statico, Ventilato, Termo-ventilato, Turbo, Grill largo, Base, Pizza  
Altre funzioni: Scongellamento a tempo, Lievitazione, Cottura su pietra, BBQ, Air-Fry

**FUNZIONI MICROONDE**

Microonde, Ventilato, Termo-ventilato, Microonde + grill

**SISTEMA PULIZIA**

Sistema di pulizia Vapor Clean

**OPZIONI**

1 Contaminuti impostabile

**CARATTERISTICHE**

Temperatura da 30°C a 250°C  
Potenza resa microonde 900 W  
2 lampade alogene (40 W cad.)  
Porta con Soft Close e Soft Open

**ETICHETTA ENERGETICA**

Volume netto della cavità: 68 l  
Dati nominali di collegamento elettrico: 3000 W

Codice EAN: 8017709326845

**ACCESSORI INCLUSI**

1 bacinella Pyrex  
1 griglia con stop  
1 griglia inserto bacinella  
1 Guida Telescopica ad Estrazione Parziale

**SOP6102TG** 1.599,00 €

TERMOVENTILATO, PIROLITICO, 60 CM



Estetica Linea  
Neptune Grey

**COMANDI**  
Display EvoScreen  
Full Touch

**FUNZIONI COTTURA**

10 funzioni di cottura

Statico, Ventilato, Termo-ventilato, Turbo, Grill largo ventilato, Base termo-ventilata, Eco, Grill largo, Base, Pizza  
Altre funzioni: Scongellamento a tempo, Lievitazione, Cottura su pietra, BBQ, Air-Fry

**SISTEMA PULIZIA**

Sistema di pulizia Piroolitico

**OPZIONI**

1 Contaminuti impostabile

**CARATTERISTICHE**

Temperatura da 30°C a 280°C  
2 lampade alogene (40 W cad.)  
Porta con Soft Close e Soft Open

**ETICHETTA ENERGETICA**

Classe di efficienza energetica: A+  
Volume netto della cavità: 68 l  
Dati nominali di collegamento elettrico: 3000 W

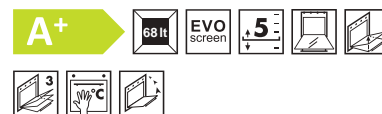
Codice EAN: 8017709326883

**ACCESSORI INCLUSI**

1 Bacinella smaltata (20 mm)  
1 griglia con stop  
1 griglia inserto bacinella  
1 Guida Telescopica ad Estrazione Parziale

**SO6102TG** 1.399,00 €

TERMOVENTILATO, 60 CM



Estetica Linea  
Neptune Grey

**COMANDI**  
Display EvoScreen  
Full Touch

**FUNZIONI COTTURA**

10 funzioni di cottura

Statico, Ventilato, Termo-ventilato, Turbo, Grill largo ventilato, Base termo-ventilata, Eco, Grill largo, Base, Pizza  
Altre funzioni: Scongellamento a tempo, Lievitazione, Cottura su pietra, BBQ, Air-Fry

**SISTEMA PULIZIA**

Sistema di pulizia Vapor Clean

**OPZIONI**

1 Contaminuti impostabile

**CARATTERISTICHE**

Temperatura da 30°C a 280°C  
2 lampade alogene (40 W cad.)  
Porta con Soft Close e Soft Open

**ETICHETTA ENERGETICA**

Classe di efficienza energetica: A+  
Volume netto della cavità: 68 l  
Dati nominali di collegamento elettrico: 3000 W

Codice EAN: 8017709326890

**ACCESSORI INCLUSI**

1 Bacinella smaltata (20 mm)  
1 griglia con stop  
1 griglia inserto bacinella  
1 Guida Telescopica ad Estrazione Parziale

**SO4104APG** 3.699,00 €

COMBINATO VAPORE, MICROONDE, H 45 CM

**OMNICHIEF**



Estetica Linea  
Neptune Grey

**COMANDI**  
Display VivoScreen

**FUNZIONI COTTURA**

26 funzioni di cottura

**Funzioni multitech: Twintech, Multitech**

Funzioni tradizionali: Statico, Ventilato, Termo-ventilato, Turbo, Eco, Grill largo, Grill largo ventilato, Base, Base termo-ventilata, Pizza

Altre funzioni: Scongellamento a tempo, a peso, Lievitazione, Cottura su pietra, BBQ, Air-Fry, Mantenimento a caldo, Scaldastoviglie

**FUNZIONI COTTURA VAPORE**

Vapore, Ventilato, Termo-ventilato, Base termo-ventilata, Sous Vide

Funzioni a impulsi di vapore: Ventilato, Termo-ventilato, Base termo-ventilata, Turbo, Grill ventilato

**Intervallo vapore: 20 - 100%**

Carico acqua: Fill&Hide (a porta chiusa)

Capacità serbatoio: 2 l

**FUNZIONI COTTURA MICROONDE**

Microonde, Ventilato, Termo-ventilato, Microonde + grill, Microonde + base termoventilata

**SISTEMA PULIZIA**

Sistema di pulizia Vapor Clean

**OPZIONI**

150 Programmi automatici

10 Ricette personalizzabili

3 Contaminuti impostabili

Multi-step cooking fino a una sequenza di 2

Funzione SameTime

**CARATTERISTICHE**

Potenza resa microonde: 900 W

Temperatura da 30°C a 250°C

Luce LED multilivello

Porta con Soft Close e Soft Open

Cottura con sonda multipunto

Cotture in DeltaT

Cronologia con ultime 10 funzioni recenti utilizzate

**ETICHETTA ENERGETICA**

Volume netto della cavità: 40 l

Dati nominali di collegamento elettrico: 3000 W

Codice EAN: 8017709326784

**ACCESSORI INCLUSI**

1 Bacinella Inox traforata (40 mm)

1 griglia inserto bacinella

Sonda di temperatura

1 Bacinella Inox (20 mm)

**SO4104S4PG** 2.949,00 €

COMBINATO VAPORE, H 45 CM

**STEAM100 PRO**



Estetica Linea  
Neptune Grey

**COMANDI**  
Display VivoScreen

**FUNZIONI COTTURA**

20 funzioni di cottura

Statico, Ventilato, Termo-ventilato, Turbo, Eco, Grill largo, Grill largo ventilato, Base, Base termo-ventilata, Pizza

Altre funzioni: Scongellamento a tempo, Scongellamento a peso, Lievitazione, Cottura su pietra, BBQ, Air-Fry, Mantenimento a caldo, Scaldastoviglie

**FUNZIONI COTTURA VAPORE**

Vapore, Ventilato, Termo-ventilato, Base termo-ventilata, Sous Vide, Riscaldamento e rigenerazione

Funzioni a impulsi di vapore: Ventilato, Termo-ventilato, Base termo-ventilata, Turbo, Grill ventilato

**Intervallo vapore: 20 - 100%**

Carico acqua: Fill&Hide (a porta chiusa)

Capacità serbatoio: 2 l

**SISTEMA PULIZIA**

Sistema di pulizia Vapor Clean

**OPZIONI**

150 Programmi automatici

10 Ricette personalizzabili

1 Contaminuti impostabile

Multi-step cooking fino a una sequenza di 2

Funzione SameTime

**CARATTERISTICHE**

Temperatura da 30°C a 250°C

Luce LED multilivello

Porta con Soft Close e Soft Open

Cottura con sonda multipunto

Cotture in DeltaT

Cronologia con ultime 10 funzioni recenti utilizzate

**ETICHETTA ENERGETICA**

Classe di efficienza energetica: A++

Volume netto della cavità: 41 l

Dati nominali di collegamento elettrico: 3000 W

Codice EAN: 8017709325558

**ACCESSORI INCLUSI**

1 Bacinella Inox traforata (40 mm)

1 griglia inserto bacinella

Sonda di temperatura

1 Bacinella Inox (20 mm)

**SO4104M2PG** 2.499,00 €

COMBINATO MICROONDE, H 45 CM

**SPEEDWAVE**



Estetica Linea  
Neptune Grey

**COMANDI**  
Display VivoScreen

**FUNZIONI COTTURA**

15 funzioni di cottura

Funzioni tradizionali: Statico, Ventilato, Termo-ventilato, Turbo, Eco, Grill largo, Grill largo ventilato, Base, Base termo-ventilata, Pizza

Altre funzioni: Scongellamento a tempo, a peso, Lievitazione, BBQ, Air-Fry, Mantenimento a caldo, Scaldastoviglie

**FUNZIONI COTTURA MICROONDE**

Microonde, Ventilato, Termo-ventilato, Microonde + grill, Microonde + base termoventilata, Riscaldamento e Rigenerazione

**SISTEMA PULIZIA**

Sistema di pulizia Vapor Clean

**OPZIONI**

150 Programmi automatici

10 Ricette personalizzabili

3 Contaminuti impostabili

Multi-step cooking fino a una sequenza di 2

Funzione SameTime

**CARATTERISTICHE**

Potenza resa microonde: 900 W

Temperatura da 30°C a 250°C

Luce LED multilivello

Porta con Soft Close e Soft Open

Cottura con sonda multipunto

Cotture in DeltaT

Cronologia con ultime 10 funzioni recenti utilizzate

**ETICHETTA ENERGETICA**

Volume netto della cavità: 40 l

Dati nominali di collegamento elettrico: 3000 W

3000 W

Codice EAN: 8017709326814

**ACCESSORI INCLUSI**

1 Bacinella Inox traforata (40 mm)

1 griglia inserto bacinella

Sonda di temperatura

1 Bacinella Inox (20 mm)

FORNI LINEA



## SO4102M1G 1.869,00 €

COMBINATO MICROONDE, H 45 CM



Estetica Linea  
Neptune Grey

**COMANDI**  
Display EvoScreen  
Full Touch

### FUNZIONI COTTURA

#### 10 funzioni di cottura

Statico, Ventilato, Termo-ventilato, Turbo, Eco, Grill largo, Grill largo ventilato, Base, Base termo-ventilata, Pizza

Altre funzioni: Scongellamento a tempo, Lievitazione, Cottura su pietra, BBQ, Air-Fry

### FUNZIONI COTTURA MICROONDE

Microonde, Ventilato, Termo-ventilato, Microonde + grill

### SISTEMA PULIZIA

Sistema di pulizia Vapor Clean

### OPZIONI

20 Programmi automatici  
1 Contaminuti impostabile

### CARATTERISTICHE

Potenza resa microonde: 900 W  
Temperatura da 30°C a 250°C  
2 lampade alogene (40 W cad.)  
Porta con Soft Close e Soft Open

### ETICHETTA ENERGETICA

Volume netto della cavità: 40 l  
Dati nominali di collegamento elettrico: 3300 W

Codice EAN: 8017709326906

### ACCESSORI INCLUSI

1 Bacinella Inox traforata (40 mm)  
1 griglia inserto bacinella  
1 Bacinella Inox (20 mm)

## FMI125G 799,00 €

MICROONDE CON GRIL, H 39 CM



Estetica Linea  
Neptune Grey

**COMANDI**  
1 Display TFT  
Touch control

### FUNZIONI

#### 6 funzioni di cottura

Microonde, Microonde + Grill, Scongellamento a tempo, Scongellamento a peso, Resistenza Grill, Pizza

### CARATTERISTICHE

8 programmi automatici  
Volume netto della cavità: 25 l  
Cavità in acciaio inox  
2 livelli di cottura  
Grill al quarzo  
Griglia rialzata  
Piatto girevole Ø 31,5 cm  
Porta con apertura a bandiera  
Cornice  
Interruzione microonde all'apertura della porta  
Schermo protettivo microonde  
Accensione luce all'apertura della porta  
1 luce ad incandescenza 20 W  
Sistema di raffreddamento tangenziale

### OPZIONI

Programmatore elettronico con fine cottura (spegnimento automatico)  
Allarme acustico di fine cottura  
Opzione limitatore di potenza  
Modalità Showroom  
Sicurezza bambini  
Opzione Quick Start

### PROPRIETÀ TECNICHE

Potenza resa microonde 900 W  
Potenza Grill al quarzo 1000 W  
Dati nominali di collegamento elettrico: 1450 W

Codice EAN: 8017709325411

### ACCESSORI

1 griglia

**FMI120G**

699,00 €

MICROONDE CON GRIL, H 39 CM



Estetica Linea  
Neptune Grey

**COMANDI**

1 Display TFT  
Touch control

**FUNZIONI****5 funzioni di cottura**

Microonde, Microonde + Grill,  
Scongellamento a tempo, Scongellamento a peso,  
Resistenza Grill

**CARATTERISTICHE**

3 programmi automatici  
Volume netto della cavità: 20 l  
Cavità in acciaio inox  
2 livelli di cottura  
Grill al quarzo  
Griglia rialzata

**Piatto girevole Ø 24,5 cm**

Piatto girevole  
Porta a doppio vetro  
Porta con apertura a bandiera  
Cornice  
Interruzione microonde all'apertura della porta  
Schermo protettivo microonde  
Accensione luce all'apertura della porta  
1 luce ad incandescenza 20 W  
Sistema di raffreddamento tangenziale

**OPZIONI**

Programmatore elettronico con fine cottura  
(spegnimento automatico)  
Allarme acustico di fine cottura  
Opzione limitatore di potenza  
Modalità Showroom  
Sicurezza bambini  
Opzione Quick Start

**PROPRIETÀ TECNICHE**

Potenza resa microonde 800 W  
Potenza Grill al quarzo 1000 W  
Dati nominali di collegamento elettrico: 1300 W  
Opzione limitatore di potenza

Codice EAN: 8017709325442

**ACCESSORI**

1 griglia  
Kit cornice

**CMS4104G**

3.499,00 €

MACCHINA DA CAFFÈ, H 45 CM



Estetica Linea  
Neptune Grey

**COMANDI**

Display TFT grafico a colori touch screen

**FUNZIONI**

Funzione automatica per cappuccino  
N° bevande: 13  
Funzione caffè singolo  
Funzione caffè doppio  
**Intensità del caffè regolabile a 5 livelli: Extra-leggero, Leggero, Medio, Forte, Extra-forte**  
Temperatura del caffè regolabile su 3 livelli  
13 livelli  
Opzione caffè già macinato  
Funzione acqua calda per tè, tisane e altre bevande  
Intensità della schiuma cappuccino regolabile  
Durezza dell'acqua impostabile  
Decalcificazione automatica  
Risciacquo automatico  
Avviso mancanza di acqua  
Accessione automatica programmabile  
Sicurezza bambini  
Modalità Showroom

**CARATTERISTICHE**

Capacità del contenitore per caffè in grani: 350 g  
Temperatura infusione: 88-96 °C  
Contenitore per caffè in grani riscaldato  
Cassetto raccogliocce  
Approccio frontale: Yes  
Conico in acciaio inox semiprofessionale  
Contenitore per caffè macinato  
Sistema di riscaldamento: Thermoblock + Steamer  
4 luci LED  
Caraffa termica  
Serbatoio per acqua rimovibile  
Erogatore di vapore per cappuccino  
Contenitore per fondi di caffè rimovibile  
Capacità del contenitore dell'acqua: 2.40 L

**PROPRIETÀ TECNICHE**

Pressione pompa: 15 bar  
Potenza nominale: 1350 W

Codice EAN: 8017709322557

**CPRT115G**

1.099,00 €

CASSETTO, RISCALDANTE, H 15 CM



Estetica Linea  
Neptune Grey

**COMANDI**

Touch control

**FUNZIONI**

Cottura a bassa temperatura, Mantenimento a caldo, Scaldastoviglie, Scongellamento, Rinvenimento, Lievitazione, Scaldatazze

**CARATTERISTICHE**

Apertura Push-pull  
Capacità 2 l  
Riscaldamento ventilato  
Temperatura minima: 30°C  
**Temperatura massima: 80°C**  
Peso massimo inseribile: 15 kg  
Carico massimo sostenibile: 85 Kg

Codice EAN: 8017709327989

**ACCESSORI INCLUSI**

Tappetino antiscivolo in silicone

**SO5100TB3**

1.899,00 €

TERMOVENTILATO, 75 CM

**NUOVE MODULARITÀ: FORNI DA 75 CM**

Con l'aggiunta dei moduli da 75 cm, l'ambiente cucina si apre a nuove possibilità. La gamma Smeg ora include un forno da 75 cm, con elegante design **Linea Pure Black**, insieme ai frigoriferi da incasso modelli C875TNE e C475VE, garantendo così una perfetta combinazione degli elettrodomestici con le cucine dal design contemporaneo.



Estetica Linea  
Pure Black

**COMANDI**

Display DigiScreen  
2 manopole

**FUNZIONI COTTURA**

8 funzioni di cottura

Funzioni tradizionali: Statico, Ventilato, Termo-ventilato, Turbo, Eco, Grill largo, Grill largo ventilato, Base  
Altre funzioni: Scongellamento a tempo

**SISTEMA PULIZIA**

Sistema di pulizia Vapor Clean

**OPZIONI**

1 Contaminuti impostabile

**CARATTERISTICHE**

Temperatura da 50°C a 250°C  
1 lampada alogena (40 W)

**ETICHETTA ENERGETICA**

Classe di efficienza energetica: A+

Volume netto della cavità: 77 l

Dati nominali di collegamento elettrico: 3100 W

Codice EAN: 8017709327125

**ACCESSORI INCLUSI**

1 Bacinella smaltata (40 mm)

1 griglia con stop

# FORNI ESTETICA LINEA PURE BLACK CON GALILEO MULTICOOKING TECHNOLOGY



MULTICOOKING  
TECHNOLOGY



FORNI  
LINEA





**SO6104APB3** 3.899,00 €

COMBINATO, VAPORE, MICROONDE, 60 CM

**OMNICHEF** ●●●●

Estetica Linea  
Pure Black

**COMANDI**

Display VivoScreen

**FUNZIONI COTTURA**

26 funzioni di cottura

Funzioni multitech: Twintech, Multitech

Funzioni tradizionali: Statico, Ventilato, Termo-ventilato, Turbo, Eco, Grill largo, Grill largo ventilato, Base, Base termo-ventilata, Pizza

Altre funzioni: Scongellamento a tempo, a peso, Lievitazione, Cottura su pietra, BBQ, Air-Fry, Mantenimento a caldo, Scaldastoviglie

**FUNZIONI COTTURA VAPORE**Vapore, Ventilato, Termo-ventilato, Base termo-ventilata, Sous Vide, Riscaldamento e rigenerazione  
Funzioni a impulsi di vapore: Ventilato, Termo-ventilato, Base termo-ventilata, Turbo, Grill ventilato  
Intervallo vapore: 20 - 100%Carico acqua: Fill&Hide (a porta chiusa)  
Capacità serbatoio: 2 l**FUNZIONI COTTURA MICROONDE**Microonde, Ventilato, Termo-ventilato,  
Microonde + grill, Microonde + base termoventilata**SISTEMA PULIZIA**

Sistema di pulizia Vapor Clean

**OPZIONI**

150 Programmi automatici

10 Ricette personalizzabili

2 Contaminuti impostabili

Multi-step cooking fino a una sequenza di 2

Funzione SameTime

**CARATTERISTICHE**

Temperatura da 30°C a 250°C

Potenza resa microonde: 900 W

Luce LED multilivello

Porta con Soft Close e Soft Open

Cottura con sonda multipunto

Cotture in DeltaT

**ETICHETTA ENERGETICA**

Volume netto della cavità: 68 l

Dati nominali di collegamento elettrico: 3000 W

Codice EAN: 8017709337278

**ACCESSORI INCLUSI**

2 Bacinelle Inox, Sonda di temperatura, 1 guida telescopica ad estrazione totale

**SO6104S4PB3** 2.699,00 €

COMBINATO VAPORE, 60 CM

**STEAM100 PRO** ●●●

Estetica Linea  
Pure Black

**COMANDI**

Display VivoScreen

**FUNZIONI COTTURA**

20 funzioni di cottura

Statico, Ventilato, Termo-ventilato, Turbo, Eco, Grill largo, Grill largo ventilato, Base, Base termo-ventilata, Pizza

Altre funzioni: Scongellamento a tempo, Scongellamento a peso, Lievitazione, Cottura su pietra, BBQ, Air-Fry, Mantenimento a caldo, Scaldastoviglie

**FUNZIONI COTTURA VAPORE**Vapore, Ventilato, Termo-ventilato, Base termo-ventilata, Sous Vide, Riscaldamento e rigenerazione  
Funzioni a impulsi di vapore: Ventilato, Termo-ventilato, Base termo-ventilata, Turbo, Grill ventilato  
Intervallo vapore: 20 - 100%Carico acqua: Fill&Hide (a porta chiusa)  
Capacità serbatoio: 2 l**SISTEMA PULIZIA**

Sistema di pulizia Vapor Clean

**OPZIONI**

150 Programmi automatici

10 Ricette personalizzabili

1 Contaminuti impostabile

Multi-step cooking fino a una sequenza di 2

Funzione SameTime

**CARATTERISTICHE**

Temperatura da 30°C a 250°C

Luce LED

Porta con Soft Close e Soft Open

Cottura con sonda multipunto

Cotture in DeltaT

Cronologia con ultime 10 funzioni recenti utilizzate

**ETICHETTA ENERGETICA**

Classe di efficienza energetica: A++

Volume netto della cavità: 68 l

Dati nominali di collegamento elettrico: 3000 W

Codice EAN: 8017709344214

**ACCESSORI INCLUSI**

1 Bacinella Inox traforata (40 mm)

1 griglia inserto bacinella

Sonda di temperatura

1 Bacinella Inox (20 mm)

**SOP6104S2PB3** 2.099,00 €

AGGIUNTA VAPORE, PIROLITICO, 60 CM

**PYROSTEAM** ●●●

Estetica Linea  
Pure Black

**COMANDI**

Display VivoScreen

**FUNZIONI COTTURA**

20 funzioni di cottura

Statico, Ventilato, Termo-ventilato, Turbo, Eco, Grill largo, Grill largo ventilato, Base, Base termo-ventilata, Pizza

Altre funzioni: Scongellamento a tempo, Scongellamento a peso, Lievitazione, Cottura su pietra, BBQ, Air-Fry, Mantenimento a caldo, Scaldastoviglie

**FUNZIONI COTTURA AGGIUNTA VAPORE**Ventilato, Termo-ventilato, Base termo-ventilata, Turbo, Grill ventilato  
Intervallo vapore: 20 - 40%  
Carico acqua manuale  
Capacità serbatoio: 0,8 l**SISTEMA PULIZIA**

Sistema di pulizia Piroolitico

**OPZIONI**

150 Programmi automatici

10 Ricette personalizzabili

3 Contaminuti impostabili

Funzione SameTime

**CARATTERISTICHE**

Temperatura da 30°C a 280°C

2 lampade alogene (40 W cad.)

Porta con Soft Close e Soft Open

Cottura con sonda multipunto

Cotture in DeltaT

Cronologia con ultime 10 funzioni recenti utilizzate

**ETICHETTA ENERGETICA**

Classe di efficienza energetica: A+

Volume netto della cavità: 68 l

Dati nominali di collegamento elettrico: 3000 W

Codice EAN: 8017709344238

**ACCESSORI INCLUSI**

1 Bacinella smaltata (20 mm)

1 griglia inserto bacinella

Sonda di temperatura

1 guida telescopica ad estrazione totale

Kit di carico acqua



## *Linea Pure Black una perfetta armonia*

Gli elettrodomestici della **Linea Pure Black** si adattano a qualsiasi stile. Il nero, con la sua classe senza tempo e le sue numerose sfumature, si sposa perfettamente con mobili, pavimenti e piani in legno scuro, rendendo ogni cucina raffinata. Ma si può giocare anche con i contrasti, combinando gli elettrodomestici Linea Pure Black con pareti e mobili più chiari o colorati, creando un'atmosfera di audace modernità.

Fanno parte della gamma Linea Pure Black:

- Forni
- Cantinette frigo
- Piani cottura a induzione
- Piani cottura a gas
- Cappe
- Forni a microonde
- Cassetti riscaldanti e sommelier
- Abbattitore e cassetto sous-vide

**SO6102S3PB3** 2.099,00 €

COMBINATO VAPORE, 60 CM

**STEAM100** 



Estetica Linea  
Pure Black

**COMANDI**

Display EvoScreen  
Full Touch

**FUNZIONI COTTURA**

12 funzioni di cottura

Statico, Ventilato, Termo-ventilato, Turbo, Eco, Grill  
largo, Base, Pizza

Altre funzioni: Scongellamento a tempo,  
Lievitazione, Cottura su pietra, BBQ, Air-Fry

**FUNZIONI COTTURA VAPORE**

Vapore, Ventilato, Termo-ventilato, Base termo-  
ventilata, Sous Vide

Intervallo vapore: 20 - 100%

Carico acqua manuale  
Capacità serbatoio: 0,8 l

**SISTEMA PULIZIA**

Sistema di pulizia Vapor Clean

**OPZIONI**

1 Contaminuti impostabile

**CARATTERISTICHE**

Temperatura da 30°C a 250°C  
2 lampade alogene (40 W cad.)  
Porta con Soft Close e Soft Open  
Cottura con sonda

**ETICHETTA ENERGETICA**

Classe di efficienza energetica: A++  
Volume netto della cavità: 67 l  
Dati nominali di collegamento elettrico: 3000 W

Codice EAN: 8017709327743

**ACCESSORI INCLUSI**

1 Bacinella Inox traforata (40 mm)  
1 griglia con stop  
1 griglia inserto bacinella  
Sonda di temperatura  
1 Bacinella Inox (20 mm)  
Kit di carico acqua

**SOP6102S2PB3** 1.749,00 €

AGGIUNTA VAPORE, PIROLITICO, 60 CM

**PYROSTEAM** 



Estetica Linea  
Pure Black

**COMANDI**

Display EvoScreen  
Full touch

**FUNZIONI COTTURA**

12 funzioni di cottura

Statico, Ventilato, Termo-ventilato, Turbo, Eco,  
Grill largo, Base, Pizza

Altre funzioni: Scongellamento a tempo,  
Lievitazione, Cottura su pietra, BBQ, Air-Fry

**FUNZIONI COTTURA AGGIUNTA VAPORE**

Ventilato, Termo-ventilato, Base termo-ventilata,  
Turbo, Grill ventilato

Intervallo vapore: 20 - 40%

Carico acqua manuale  
Capacità serbatoio: 0,8 l

**SISTEMA PULIZIA**

Sistema di pulizia Piroolitico

**OPZIONI**

1 Contaminuti impostabile

**CARATTERISTICHE**

Temperatura da 30°C a 280°C  
2 lampade alogene (40 W cad.)  
Porta con Soft Close e Soft Open  
Cottura con sonda

**ETICHETTA ENERGETICA**

Classe di efficienza energetica: A+  
Volume netto della cavità: 68 l  
Dati nominali di collegamento elettrico: 3000 W

Codice EAN: 8017709327736

**ACCESSORI INCLUSI**

1 Bacinella smaltata (20 mm)  
1 griglia con stop  
1 griglia inserto bacinella  
Sonda di temperatura

**SO6102M2B3** 1.999,00 €

COMBINATO MICROONDE, 60 CM

**SPEEDWAVEXL** 



Estetica Linea  
Pure Black

**COMANDI**

Display EvoScreen  
Full Touch

**FUNZIONI COTTURA**

11 funzioni di cottura

Statico, Ventilato, Termo-ventilato, Turbo, Grill  
largo, Base, Pizza

Altre funzioni: Scongellamento a tempo,  
Lievitazione, Cottura su pietra, BBQ, Air-Fry

**FUNZIONI MICROONDE**

Microonde, Ventilato, Termo-ventilato,  
Microonde + grill

**SISTEMA PULIZIA**

Sistema di pulizia Vapor Clean

**OPZIONI**

1 Contaminuti impostabile

**CARATTERISTICHE**

Temperatura da 30°C a 250°C  
Potenza resa microonde 900 W  
2 lampade alogene (40 W cad.)  
Porta con Soft Close e Soft Open

**ETICHETTA ENERGETICA**

Volume netto della cavità: 68 l  
Dati nominali di collegamento elettrico: 3000 W

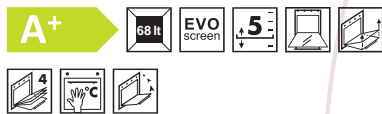
Codice EAN: 8017709327729

**ACCESSORI INCLUSI**

1 bacinella Pyrex  
1 griglia con stop  
1 griglia inserto bacinella  
1 Guida Telescopica ad Estrazione Parziale

## SOP6102TB3 1.499,00 €

TERMOVENTILATO, PIROLITICO, 60 CM



Estetica Linea  
Pure Black

**COMANDI**  
Display EvoScreen  
Full Touch

**FUNZIONI COTTURA**  
10 funzioni di cottura  
Statico, Ventilato, Termo-ventilato, Turbo, Grill  
largo ventilato, Base termoventilata, Grill largo,  
Base, Pizza  
Altre funzioni: Scongelo a tempo,  
Lievitazione, Cottura su pietra, BBQ, Air-Fry

**SISTEMA PULIZIA**  
Sistema di pulizia Pirolitico

**OPZIONI**  
1 Contaminuti impostabile

**CARATTERISTICHE**  
Temperatura da 30°C a 280°C  
2 lampade alogene (40 W cad.)  
Porta con Soft Close e Soft Open

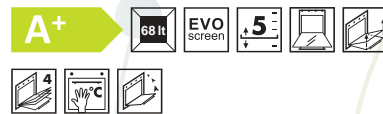
**ETICHETTA ENERGETICA**  
Classe di efficienza energetica: A+  
Volume netto della cavità: 68 l  
Dati nominali di collegamento elettrico: 3000 W

Codice EAN: 8017709327699

**ACCESSORI INCLUSI**  
1 Bacinella smaltata (20 mm)  
1 griglia con stop  
1 griglia inserto bacinella  
1 Guida Telescopica ad Estrazione Parziale

## SO6102TB3 1.299,00 €

TERMOVENTILATO, 60 CM



Estetica Linea  
Pure Black

**COMANDI**  
Display EvoScreen  
Full Touch

**FUNZIONI COTTURA**  
10 funzioni di cottura  
Statico, Ventilato, Termo-ventilato, Turbo, Grill  
largo ventilato, Base termoventilata, Grill largo,  
Base, Pizza  
Altre funzioni: Scongelo a tempo,  
Lievitazione, Cottura su pietra, BBQ, Air-Fry

**SISTEMA PULIZIA**  
Sistema di pulizia Vapor Clean

**OPZIONI**  
1 Contaminuti impostabile

**CARATTERISTICHE**  
Temperatura da 30°C a 280°C  
2 lampade alogene (40 W cad.)  
Porta con Soft Close e Soft Open

**ETICHETTA ENERGETICA**  
Classe di efficienza energetica: A+  
Volume netto della cavità: 68 l  
Dati nominali di collegamento elettrico: 3000 W

Codice EAN: 8017709327705

**ACCESSORI INCLUSI**  
1 Bacinella smaltata (20 mm)  
1 griglia con stop  
1 griglia inserto bacinella  
1 Guida Telescopica ad Estrazione Parziale



**SOP6101S2B3** 1.499,00 €

AGGIUNTA VAPORE, PIROLITICO 60 CM

**PYROSTEAM** 



Estetica Linea  
Pure Black

**COMANDI**  
Display CompactScreen  
2 manopole

**FUNZIONI COTTURA**  
11 funzioni di cottura  
Statico, Ventilato, Termo-ventilato, Turbo, Grill  
largo ventilato, Base termoventilata, Eco, Grill  
largo, Base, Pizza  
Altre funzioni: Scongelamento a tempo,  
Lievitazione

**FUNZIONI COTTURA AGGIUNTA VAPORE**  
Termo-ventilato  
Intervallo vapore: 20 - 40%  
Carico acqua manuale  
Capacità serbatoio: 0,8 l

**SISTEMA PULIZIA**  
Sistema di pulizia Pirolitico

**OPZIONI**  
1 Contaminuti impostabile

**CARATTERISTICHE**  
Temperatura da 30°C a 280°C  
1 lampada alogena (40 W)  
Porta con chiusura Soft Close

**ETICHETTA ENERGETICA**  
Classe di efficienza energetica: A+  
Volume netto della cavità: 68 l  
Dati nominali di collegamento elettrico: 3000 W

Codice EAN: 8017709327675

**ACCESSORI INCLUSI**  
1 griglia con stop  
1 griglia inserto bacinella  
Kit di carico acqua

**SO6101S2B3** 1.349,00 €

AGGIUNTA VAPORE, 60 CM

**STEAMONE** 



Estetica Linea  
Pure Black

**COMANDI**  
Display CompactScreen  
2 manopole

**FUNZIONI COTTURA**  
11 funzioni di cottura  
Statico, Ventilato, Termo-ventilato, Turbo, Grill  
largo ventilato, Base termoventilata, Eco, Grill  
largo, Base, Pizza  
Altre funzioni: Scongelamento a tempo,  
Lievitazione

**FUNZIONI COTTURA AGGIUNTA VAPORE**  
Ventilato  
Intervallo vapore: 20 - 40%  
Carico acqua manuale  
Capacità serbatoio: 0,8 l

**SISTEMA PULIZIA**  
Sistema di pulizia Vapor Clean

**OPZIONI**  
1 Contaminuti impostabile

**CARATTERISTICHE**  
Temperatura da 30°C a 280°C  
1 lampada alogena (40 W)  
Porta con chiusura Soft Close

**ETICHETTA ENERGETICA**  
Classe di efficienza energetica: A+  
Volume netto della cavità: 68 l  
Dati nominali di collegamento elettrico: 3000 W

Codice EAN: 8017709326937

**ACCESSORI INCLUSI**  
1 griglia con stop  
1 griglia inserto bacinella  
Kit di carico acqua

**SFP6101TB3** 1.099,00 €

TERMOVENTILATO, PIROLITICO, 60 CM



Estetica Linea  
Pure Black

**COMANDI**

Display CompactScreen  
2 manopole

**FUNZIONI COTTURA**

10 funzioni di cottura

Statico, Ventilato, Termo-ventilato, Turbo, Grill largo ventilato, Base termoventilata, Eco, Grill largo, Base, Pizza

Altre funzioni: Scongellamento a tempo, Lievitazione

**SISTEMA PULIZIA**

Sistema di pulizia Pirolitico

**OPZIONI**

Timer elettronico

**CARATTERISTICHE**

Temperatura da 30°C a 280°C

1 lampada alogena (40 W)

Porta con chiusura Soft Close

**ETICHETTA ENERGETICA**

Classe energetica A+

Volume netto della cavità: 70 l

Dati nominali di collegamento elettrico: 3000 W

Codice EAN: 8017709329334

**ACCESSORI INCLUSI**

1 bacinella smaltata profonda 40 mm

1 inserto per bacinella

1 griglia con stop posteriore

**SF6101TB3** 949,00 €

TERMOVENTILATO, 60 CM



Estetica Linea  
Pure Black

**COMANDI**

Display CompactScreen  
2 manopole

**FUNZIONI COTTURA**

10 funzioni di cottura

Statico, Ventilato, Termoventilato, Turboventilato, Eco, Grill largo, Grill largo ventilato, Base, Base termoventilata, Pizza

Altre funzioni: Scongellamento a tempo, Lievitazione

**SISTEMA PULIZIA**

Sistema di pulizia Vapor Clean

**OPZIONI**

Timer elettronico

**CARATTERISTICHE**

Temperatura da 30°C a 280°C

1 lampada alogena (40 W)

**ETICHETTA ENERGETICA**

Classe energetica A+

Volume netto della cavità: 70 l

Dati nominali di collegamento elettrico: 3000 W

Codice EAN: 8017709329310

**ACCESSORI INCLUSI**

1 bacinella smaltata profonda 40 mm

1 inserto per bacinella

1 griglia con stop posteriore

**SF6100VB3** 799,00 €

VENTILATO, 60 CM



Estetica Linea  
Pure Black

**COMANDI**

Display DigiScreen  
2 manopole

**FUNZIONI COTTURA**

6 funzioni di cottura

Statico, Ventilato, Eco, Grill largo, Grill largo ventilato, Base ventilata

**SISTEMA PULIZIA**

Sistema di pulizia Vapor Clean

**OPZIONI**

Timer elettronico

**CARATTERISTICHE**

Temperatura da 50°C a 250°C

1 lampada alogena (40 W)

**ETICHETTA ENERGETICA**

Classe energetica A

Volume netto della cavità: 70 l

Dati nominali di collegamento elettrico: 3000 W

Codice EAN: 8017709327965

**ACCESSORI INCLUSI**

1 bacinella smaltata profonda 40 mm

1 griglia con stop posteriore

FORNI  
LINEA

**SO4104S4PB3** 2.849,00 €

COMBINATO VAPORE, H 45 CM

**STEAM100 PRO**Estetica Linea  
Pure Black**COMANDI**

Display VivoScreen

**FUNZIONI COTTURA**

20 funzioni di cottura

Statico, Ventilato, Termo-ventilato, Turbo, Eco, Grill largo, Grill largo ventilato, Base, Base termo-ventilata, Pizza

Altre funzioni: Scongellamento a tempo, Scongellamento a peso, Lievitazione, Cottura su pietra, BBQ, Air-Fry, Mantenimento a caldo, Scaldastoviglie

**FUNZIONI COTTURA VAPORE**Vapore, Ventilato, Termo-ventilato, Base termo-ventilata, Sous Vide, Riscaldamento e rigenerazione  
Funzioni a impulsi di vapore: Ventilato, Termo-ventilato, Base termo-ventilata, Turbo, Grill ventilato  
Intervallo vapore: 20 - 100%Carico acqua: Fill&Hide (a porta chiusa)  
Capacità serbatoio: 2 l**SISTEMA PULIZIA**

Sistema di pulizia Vapor Clean

**OPZIONI**

150 Programmi automatici

10 Ricette personalizzabili

1 Contaminuti impostabile

Multi-step cooking fino a una sequenza di 2

Funzione SameTime

**CARATTERISTICHE**

Temperatura da 30°C a 250°C

Luce LED multilivello

Porta con Soft Close e Soft Open

Cottura con sonda multipunto

Cotture in DeltaT

Cronologia con ultime 10 funzioni recenti utilizzate

**ETICHETTA ENERGETICA**

Classe di efficienza energetica: A++

Volume netto della cavità: 41 l

Dati nominali di collegamento elettrico: 3000 W

Codice EAN: 8017709344221

**ACCESSORI INCLUSI**

1 Bacinella Inox traforata (40 mm)

1 griglia inserto bacinella

Sonda di temperatura

1 Bacinella Inox (20 mm)

**SO4104M2PB3** 2.399,00 €

COMBINATO MICROONDE, H 45 CM

**SPEEDWAVE**Estetica Linea  
Pure Black**COMANDI**

Display VivoScreen

**FUNZIONI COTTURA**

15 funzioni di cottura

Funzioni tradizionali: Statico, Ventilato, Termo-ventilato, Turbo, Eco, Grill largo, Grill largo ventilato, Base, Base termo-ventilata, Pizza

Altre funzioni: Scongellamento a tempo, a peso, Lievitazione, BBQ, Air-Fry, Mantenimento a caldo, Scaldastoviglie

**FUNZIONI COTTURA MICROONDE**

Microonde, Ventilato, Termo-ventilato, Microonde + grill, Microonde + base termoventilata, Riscaldamento e Rigenerazione

**SISTEMA PULIZIA**

Sistema di pulizia Vapor Clean

**OPZIONI**

150 Programmi automatici

10 Ricette personalizzabili

3 Contaminuti impostabili

Multi-step cooking fino a una sequenza di 2

Funzione SameTime

**CARATTERISTICHE**

Potenza resa microonde: 900 W

Temperatura da 30°C a 250°C

Luce LED multilivello

Porta con Soft Close e Soft Open

Cottura con sonda multipunto

Cotture in DeltaT

Cronologia con ultime 10 funzioni recenti utilizzate

**ETICHETTA ENERGETICA**

Volume netto della cavità: 40 l

Dati nominali di collegamento elettrico: 3000 W

3000 W

Codice EAN: 8017709344245

**ACCESSORI INCLUSI**

1 Bacinella Inox traforata (40 mm)

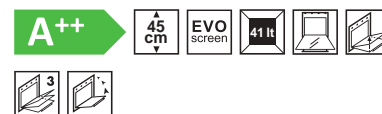
1 griglia inserto bacinella

Sonda di temperatura

1 Bacinella Inox (20 mm)

**SO4102S3B3** 1.949,00 €

COMBINATO VAPORE, H 45 CM

**STEAM100**Estetica Linea  
Pure Black**COMANDI**

Display EvoScreen

Full Touch

**FUNZIONI COTTURA**

12 funzioni di cottura

Statico, Ventilato, Termo-ventilato, Turbo, Eco, Grill largo, Base, Pizza

Altre funzioni: Scongellamento a tempo, Lievitazione, Cottura su pietra, BBQ, Air-Fry

**FUNZIONI COTTURA VAPORE**

Vapore, Ventilato, Termo-ventilato, Sous Vide

Intervallo vapore: 20 - 100%

Carico acqua manuale

Capacità serbatoio: 0,8 l

**SISTEMA PULIZIA**

Sistema di pulizia Vapor Clean

**OPZIONI**

1 Contaminuti impostabile

**CARATTERISTICHE**

Temperatura da 30°C a 250°C

2 lampade alogene (40 W cad.)

Porta con Soft Close e Soft Open

**ETICHETTA ENERGETICA**

Classe di efficienza energetica: A++

Volume netto della cavità: 41 l

Dati nominali di collegamento elettrico: 3000 W

Codice EAN: 8017709325619

**ACCESSORI INCLUSI**

1 Bacinella Inox traforata (40 mm)

1 griglia con stop

1 griglia inserto bacinella

Sonda di temperatura

1 Bacinella Inox (20 mm)

Kit di carico acqua

**SO4102M1B3** 1.749,00 €

COMBINATO MICROONDE, H 45 CM

Estetica Linea  
Pure Black**COMANDI**Display EvoScreen  
Full Touch**FUNZIONI COTTURA**

12 funzioni di cottura

Statico, Ventilato, Termo-ventilato, Turbo, Eco,  
Grill largo, Grill largo ventilato, Base, Base  
termo-ventilata, PizzaAltre funzioni: Scongelamento a tempo,  
Lievitazione, Cottura su pietra, BBQ, Air-Fry**FUNZIONI COTTURA MICROONDE**Microonde, Ventilato, Termo-ventilato,  
Microonde + grill**SISTEMA PULIZIA**

Sistema di pulizia Vapor Clean

**OPZIONI**

1 Contaminuti impostabile

**CARATTERISTICHE**

Potenza resa microonde: 900 W

Temperatura da 30°C a 250°C

2 lampade alogene (40 W cad.)

Porta con Soft Close e Soft Open

**ETICHETTA ENERGETICA**

Volume netto della cavità: 40 l

Dati nominali di collegamento elettrico: 3300 W

Codice EAN: 8017709327712

**ACCESSORI INCLUSI**

1 Bacinella Inox traforata (40 mm)

1 griglia inserto bacinella

1 Bacinella Inox (20 mm)

**SO4101M1B3** 1.599,00 €

COMBINATO MICROONDE, H 45 CM

Estetica Linea  
Pure Black**COMANDI**Display CompactScreen  
2 manopole**FUNZIONI COTTURA**

10 funzioni di cottura

Statico, Ventilato, Termo-ventilato, Turbo, Eco,  
Grill largo, Grill largo ventilato, Base.

Altre funzioni: Scongelamento a tempo

**FUNZIONI COTTURA MICROONDE**Microonde, Ventilato, Termo-ventilato,  
Microonde + grill**SISTEMA PULIZIA**

Sistema di pulizia Vapor Clean

**OPZIONI**

1 Contaminuti impostabile

**CARATTERISTICHE**

Potenza resa microonde: 850 W

Temperatura da 30°C a 250°C

2 lampade alogene (40 W cad.)

Porta con Soft Close e Soft Open

**ETICHETTA ENERGETICA**

Volume netto della cavità: 40 l

Dati nominali di collegamento elettrico: 3100 W

Codice EAN: 8017709337292

**ACCESSORI INCLUSI**

1 Bacinella Inox traforata (40 mm)

1 griglia inserto bacinella

1 Bacinella Inox (20 mm)

**SO4101M0B3** 1.399,00 €

MICROONDE CON GRILL, H 45 CM

Estetica Linea  
Pure Black**COMANDI**Display CompactScreen  
2 manopole**FUNZIONI COTTURA**

4 funzioni di cottura

Grill largo ventilato, Chef Plate.

Altre funzioni: Scongelamento a tempo

**FUNZIONI COTTURA MICROONDE**

Microonde, Microonde + grill

**OPZIONI**

1 Contaminuti impostabile

**CARATTERISTICHE**

Potenza resa microonde: 800 W

Temperatura da 50°C a 250°C

2 lampade alogene (40 W cad.)

Porta con Soft Close e Soft Open

**ETICHETTA ENERGETICA**

Volume netto della cavità: 40 l

Dati nominali di collegamento elettrico: 3000 W

Codice EAN: 8017709341633

**ACCESSORI INCLUSI**

1 Bacinella Inox traforata (40 mm)

1 griglia inserto bacinella

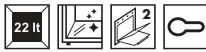
1 Bacinella Inox (20 mm)



## MP122B3

999,00 €

MICROONDE CON GRILL, H 39 CM



Estetica Linea  
Pure Black

### COMANDI

1 display a LED  
Manopole

### FUNZIONI

#### 6 funzioni di cottura

Microonde, Microonde + Grill,  
Scongelo a tempo, Scongelo a peso,  
Grill largo, Funzione Pizza

### CARATTERISTICHE

Volume netto della cavità: 22 l  
Cavità in acciaio inox

Base della cavità in ceramica

Grill basculante

Installabile sottopensile

Porta a doppio vetro

Porta con apertura a bandiera

Interruzione microonde all'apertura della porta

Schermo protettivo microonde

Accensione luce all'apertura della porta

1 luce ad incandescenza 20 W

Sistema di raffreddamento tangenziale

Termostato di sicurezza

### OPZIONI

Programmatore elettronico con partenza differita  
e fine cottura

Allarme acustico di fine cottura

Modalità Showroom

Sicurezza bambini

### PROPRIETÀ TECNICHE

Potenza resa microonde 850 W

Potenza Grill 1250 W

Dati nominali di collegamento elettrico: 2700 W

Codice EAN: 8017709325459

### ACCESSORI

1 griglia

## FMI125N

699,00 €

MICROONDE CON GRILL, H 39 CM



Estetica Linea  
Pure Black

### COMANDI

1 Display TFT  
Touch control

### FUNZIONI

Microonde, Microonde + Grill,  
Scongelo a tempo, Scongelo a peso,  
Resistenza Grill, Pizza

### CARATTERISTICHE

8 programmi automatici

Volume lordo 26 l

Volume netto della cavità: 25 l

Cavità in acciaio inox

2 livelli di cottura

Grill al quarzo

Griglia rialzata

Piatto girevole Ø 31,5 cm

Piatto girevole

Porta a doppio vetro

Porta con apertura a bandiera

Cornice

Interruzione microonde all'apertura della porta

Schermo protettivo microonde

Accensione luce all'apertura della porta

1 luce ad incandescenza 20 W

Sistema di raffreddamento tangenziale

### OPZIONI

Programmatore elettronico con fine cottura

(spegnimento automatico)

Allarme acustico di fine cottura

Opzione limitatore di potenza

Modalità Showroom

Sicurezza bambini

Opzione Quick Start

### PROPRIETÀ TECNICHE

Potenza resa microonde 900 W

Potenza Grill al quarzo 1000 W

Dati nominali di collegamento elettrico: 1450 W

Opzione limitatore di potenza

Codice EAN: 8017709279561

### ACCESSORI

1 griglia

**FMI120B3**

599,00 €

MICROONDE CON GRIL, H 39 CM



Estetica Linea  
Pure Black

**COMANDI**

1 Display TFT  
Touch control

**FUNZIONI**

Microonde, Microonde + Grill,  
Scongellamento a tempo, Scongellamento a peso,  
Resistenza Grill

**CARATTERISTICHE**

Volume lordo 21 l  
Volume netto della cavità: 20 l  
Cavità in acciaio inox  
2 livelli di cottura  
Grill al quarzo  
Griglia rialzata  
**Piatto girevole Ø 24,5 cm**  
Piatto girevole  
Porta a doppio vetro  
Porta con apertura a bandiera  
Cornice  
Interruzione microonde all'apertura della porta  
Schermo protettivo microonde  
Accensione luce all'apertura della porta  
1 luce ad incandescenza 20 W  
Sistema di raffreddamento tangenziale

**OPZIONI**

Programmatore elettronico con fine cottura  
(spegnimento automatico)  
Allarme acustico di fine cottura  
Opzione limitatore di potenza  
Modalità Showroom  
Sicurezza bambini  
Opzione Quick Start

**PROPRIETÀ TECNICHE**

Potenza resa microonde 800 W  
Potenza Grill al quarzo 1000 W  
Dati nominali di collegamento elettrico: 1300 W  
Opzione limitatore di potenza

Codice EAN: 8017709325435

**ACCESSORI**

1 griglia  
Kit cornice

**CMS4104B3**

3.399,00 €

MACCHINA DA CAFFÈ, H 45 CM



Estetica Linea  
Pure Black

**COMANDI**

Display TFT grafico a colori touch screen

**FUNZIONI**

Funzione automatica per cappuccino  
N° bevande: 13  
Funzione caffè singolo  
Funzione caffè doppio  
**Intensità del caffè regolabile a 5 livelli: Extra-leggero, Leggero, Medio, Forte, Extra-forte**  
Temperatura del caffè regolabile su 3 livelli  
13 livelli  
Opzione caffè già macinato  
Funzione acqua calda per tè, tisane e altre bevande  
Intensità della schiuma cappuccino regolabile  
Durezza dell'acqua impostabile  
Decalcificazione automatica  
Risciacquo automatico  
Avviso mancanza di acqua  
Accessione automatica programmabile  
Sicurezza bambini  
Modalità Showroom

**CARATTERISTICHE**

Capacità del contenitore per caffè in grani: 350 g  
Temperatura infusione: 88-96 °C  
Contenitore per caffè in grani riscaldato  
Cassetto raccogli-gocce  
Approccio frontale: Yes  
Conico in acciaio inox semiprofessionale  
Contenitore per caffè macinato  
Sistema di riscaldamento: Thermoblock + Steamer  
4 luci LED  
Caraffa termica  
Serbatoio per acqua rimovibile  
Erogatore di vapore per cappuccino  
Contenitore per fondi di caffè rimovibile  
Capacità del contenitore dell'acqua: 2.40 L

**PROPRIETÀ TECNICHE**

Pressione pompa: 15 bar  
Potenza nominale: 1350 W

Codice EAN: 8017709338503

**CPRI15B3**

799,00 €

CASSETTO, RISCALDANTE, H 15 CM



Estetica Linea  
Pure Black

**COMANDI**

Manopola

**FUNZIONI**

Mantenimento a caldo, Scaldastoviglie,  
Scongellamento, Rinvenimento, Lievitazione,  
Scaldatazze

**CARATTERISTICHE**

Apertura Push-pull  
Capacità 21 l  
**Riscaldamento ventilato**  
Temperatura minima: 30°C  
**Temperatura massima: 80°C**  
Peso massimo inseribile: 15 kg  
Carico massimo sostenibile: 85 Kg

Codice EAN: 8017709328078

**ACCESSORI INCLUSI**

Tappetino antiscivolo in silicone

**SFP9302TN**

2.799,00 €

TERMOVENTILATO, PIROLITICO, 90 CM



Estetica Classica  
Matt Black

**COMANDI**  
Display TFT  
2 manopole

**FUNZIONI COTTURA**  
10 funzioni di cottura

Statico, Ventilato, Termo-ventilato, Turbo, Eco, Grill largo, Grill largo ventilato, Grill termo-ventilato, Base, Base ventilata  
Altre funzioni: Scongellamento a tempo, Scongellamento a peso, Lievitazione, Scaldastoviglie

**SISTEMA PULIZIA**  
Sistema di pulizia Piroolitico

**OPZIONI**  
10 Ricette personalizzabili

**CARATTERISTICHE**  
Temperatura da 30°C a 280°C  
Tripla ventola  
2 lampade alogene (40 W cad.)  
Porta con chiusura Soft Close

**ETICHETTA ENERGETICA**  
Classe di efficienza energetica: A+  
Volume netto della cavità: 115 l  
Dati nominali di collegamento elettrico: 4000 W  
Opzione Limitatore di Potenza

Codice EAN: 8017709331351

**ACCESSORI INCLUSI**  
2 Bacinelle smaltate (40 mm)  
1 griglia con stop e fermi  
1 griglia inserto bacinella  
1 guida telescopica ad estrazione totale

**SO6303APN**

3.999,00 €

COMBINATO, VAPORE, MICROONDE, 60 CM

**OMNICHIEF**

Estetica Classica  
Matt Black

**COMANDI**  
Display VivoScreen  
2 manopole

**FUNZIONI COTTURA**  
26 funzioni di cottura

Funzioni multitech: Twintech, Multitech  
Funzioni tradizionali: Statico, Ventilato, Termo-ventilato, Turbo, Eco, Grill largo, Grill largo ventilato, Base, Base termo-ventilata, Pizza  
Altre funzioni: Scongellamento a tempo, a peso, Lievitazione, Cottura su pietra, BBQ, Air-Fry, Mantenimento a caldo, Scaldastoviglie

**FUNZIONI COTTURA VAPORE**  
Vapore, Ventilato, Termo-ventilato, Base termo-ventilata, Sous Vide  
Funzioni a impulsi di vapore: Ventilato, Termo-ventilato, Base termo-ventilata, Turbo, Grill ventilato  
Intervallo vapore: 20 - 100%  
Carico acqua: Fill&Hide (a porta chiusa)  
Capacità serbatoio: 2 l

**FUNZIONI COTTURA MICROONDE**  
Microonde, Ventilato, Termo-ventilato, Microonde + grill, Microonde + base termoventilata

**SISTEMA PULIZIA**  
Sistema di pulizia Vapor Clean

**OPZIONI**  
150 Programmi automatici  
10 Ricette personalizzabili  
2 Contaminuti impostabili  
Multi-step cooking fino a una sequenza di 2  
Funzione SameTime

**CARATTERISTICHE**  
Temperatura da 30°C a 250°C  
Potenza resa microonde: 900 W  
Luce LED multilivello  
Porta con Soft Close e Soft Open  
Cottura con sonda multipunto  
Cotture in DeltaT

**ETICHETTA ENERGETICA**  
Volume netto della cavità: 68 l  
Dati nominali di collegamento elettrico: 3000 W

Codice EAN: 8017709344719

**ACCESSORI INCLUSI**  
2 Bacinelle Inox, Sonda di temperatura, 1 guida telescopica ad estrazione totale

# FORNI ESTETICA CLASSICA MATT BLACK



MULTICOOKING  
TECHNOLOGY

FORNI  
CLASSICA



**SOP6302S2PN** 1.849,00 €

AGGIUNTA VAPORE, PIROLITICO, 60 CM

**PYROSTEAM** Estetica Classica  
Matt Black**COMANDI**Display EvoScreen  
2 manopole**FUNZIONI COTTURA**

12 funzioni di cottura

Statico, Ventilato, Termo-ventilato, Turbo, Eco, Grill largo, Base, Pizza  
Altre funzioni: Scongellamento a tempo, Lievitazione, Cottura su pietra, BBQ, Air-Fry**FUNZIONI COTTURA AGGIUNTA VAPORE**Ventilato, Termo-ventilato, Turbo, Grill ventilato  
Intervallo vapore: 20 - 40%  
Carico acqua manuale  
Capacità serbatoio: 0,8 l**SISTEMA PULIZIA**

Sistema di pulizia Piro litico

**OPZIONI**

1 Contaminuti impostabile

**CARATTERISTICHE**Temperatura da 30°C a 280°C  
2 lampade alogene (40 W cad.)  
Porta con Soft Close e Soft Open  
Cottura con sonda**ETICHETTA ENERGETICA**Classe di efficienza energetica: A+  
Volume netto della cavità: 68 l  
Dati nominali di collegamento elettrico: 3000 W

Codice EAN: 8017709344269

**ACCESSORI INCLUSI**1 Bacinella Inox (20 mm)  
1 griglia con stop  
1 griglia inserto bacinella  
Sonda di temperatura**SO6302M2N** 2.099,00 €

COMBINATO MICROONDE, 60 CM

**SPEEDWAVEXL** Estetica Classica  
Matt Black**COMANDI**Display EvoScreen  
2 manopole**FUNZIONI COTTURA**

11 funzioni di cottura

Statico, Ventilato, Termo-ventilato, Turbo, Grill largo, Base, Pizza  
Altre funzioni: Scongellamento a tempo, Lievitazione, Cottura su pietra, BBQ, Air-Fry**FUNZIONI MICROONDE**Microonde, Ventilato, Termo-ventilato,  
Microonde + grill**SISTEMA PULIZIA**

Sistema di pulizia Vapor Clean

**OPZIONI**

1 Contaminuti impostabile

**CARATTERISTICHE**Temperatura da 30°C a 250°C  
Potenza resa microonde: 900 W  
2 lampade alogene (40 W cad.)  
Porta con Soft Close e Soft Open**ETICHETTA ENERGETICA**Volume netto della cavità: 68 l  
Dati nominali di collegamento elettrico: 3000 W

Codice EAN: 8017709337285

**ACCESSORI INCLUSI**1 Bacinella Pyrex  
1 griglia con stop  
1 griglia inserto bacinella  
1 guida Telescopica ad Estrazione Parziale**SFP6301TVN** 1.149,00 €

TERMOVENTILATO, PIROLITICO, 60 CM

Estetica Classica  
Matt Black**COMANDI**Display CompactScreen  
2 manopole**FUNZIONI COTTURA**

10 funzioni di cottura

Statico, Ventilato, Termo-ventilato, Turbo, Eco, Grill largo, Grill largo ventilato, Base, Base termo-ventilata, Pizza  
Altre funzioni: Scongellamento a tempo, Lievitazione**SISTEMA PULIZIA**

Sistema di pulizia Piro litico

**OPZIONI**

1 Contaminuti impostabile

**CARATTERISTICHE**Temperatura da 30°C a 280°C  
1 lampada alogena (40 W)  
Porta con chiusura Soft Close**ETICHETTA ENERGETICA**Classe di efficienza energetica: A+  
Volume netto della cavità: 70 l  
Dati nominali di collegamento elettrico: 3000 W

Codice EAN: 8017709310233

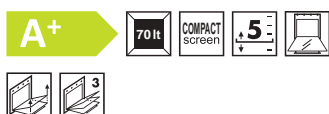
**ACCESSORI INCLUSI**1 Bacinella smaltata (40 mm)  
1 griglia con stop e fermi  
1 griglia inserto bacinella  
1 Guida Telescopica ad Estrazione Parziale



**SF6301TN**

999,00 €

TERMOVENTILATO, 60 CM



Estetica Classica  
Matt Black

**COMANDI**

Display CompactScreen  
2 manopole

**FUNZIONI COTTURA**

10 funzioni di cottura  
Statico, Ventilato, Termo-ventilato, Turbo, Eco, Grill largo, Grill largo ventilato, Base, Base termo-ventilata, Pizza  
Altre funzioni: Scongellamento a tempo, Lievitazione

**SISTEMA PULIZIA**

Sistema di pulizia Vapor Clean

**OPZIONI**

1 Contaminuti impostabile

**CARATTERISTICHE**

Temperatura da 30°C a 280°C  
1 lampada alogena (40 W)

**ETICHETTA ENERGETICA**

Classe di efficienza energetica: A+  
Volume netto della cavità: 70 l  
Dati nominali di collegamento elettrico: 3000 W

Codice EAN: 8017709329297

**ACCESSORI INCLUSI**

1 Bacinella smaltata (40 mm)  
1 griglia con stop e fermi  
1 griglia inserto bacinella  
1 guida Telescopica ad Estrazione Parziale

**SO4301M0N**

1.499,00 €

MICROONDE CON GRILL, H 45 CM



Estetica Classica  
Matt Black

**COMANDI**

Display CompactScreen  
2 manopole

**FUNZIONI COTTURA**

5 funzioni di cottura  
Grill largo, Microonde, Microonde con grill, Chef plate  
Altre funzioni: Scongellamento a tempo

**OPZIONI**

1 Contaminuti impostabile

**CARATTERISTICHE**

Temperatura da 50°C a 250°C  
1 lampada alogena (40 W)  
Potenza resa microonde: 800 W  
Schermo protettivo microonde

**ETICHETTA ENERGETICA**

Volume netto della cavità: 40 l  
Dati nominali di collegamento elettrico: 3100 W

Codice EAN: 8017709315542

**ACCESSORI INCLUSI**

1 Bacinella Pyrex  
1 griglia con stop  
1 griglia inserto bacinella

**CPR315N**

829,00 €

CASSETTO, RISCALDANTE, H 15 CM



Estetica Classica  
Matt Black

**COMANDI**

Manopola interna

**FUNZIONI**

Mantenimento a caldo, Scaldastoviglie, Scongellamento, Rinvenimento, Lievitazione, Scaldatazze

**CARATTERISTICHE**

Apertura Push-pull  
Capacità 21 l  
Temperatura minima: 30°C  
Temperatura massima: 80°C  
Peso massimo inseribile: 1,5 kg  
Carico massimo sostenibile: 85 Kg  
Codice EAN: 8017709269036

**ACCESSORI INCLUSI**

Tappetino antiscivolo in silicone

FORNI  
CLASSICA

**SFP9302TX**

2.699,00 €

TERMOVENTILATO, PIROLITICO, 90 CM

**Estetica Classica**

Acciaio inox  
Vetro nero Eclipse

**COMANDI**

Display TFT  
2 manopole

**FUNZIONI COTTURA****10 funzioni di cottura**

Statico, Ventilato, Termo-ventilato, Turbo, Eco, Grill largo, Grill largo ventilato, Grill termo-ventilato, Base, Base ventilata

Altre funzioni: Scongellamento a tempo, Scongellamento a peso, Lievitazione, Scaldastoviglie

**SISTEMA PULIZIA**

Sistema di pulizia Piroolitico

**OPZIONI**

10 Ricette personalizzabili

**CARATTERISTICHE**

Temperatura da 30°C a 280°C

Tripla ventola

2 lampade alogene (40 W cad.)

Porta con chiusura Soft Close

**ETICHETTA ENERGETICA**

Classe di efficienza energetica: A+

Volume netto della cavità: 115 l

Dati nominali di collegamento elettrico: 4000 W

Opzione Limitatore di Potenza

Codice EAN: 8017709325466

**ACCESSORI INCLUSI**

2 Bacinelle smaltate (40 mm)

1 griglia con stop e fermi

1 griglia inserto bacinella

1 guida telescopica ad estrazione totale

**SFR9302TX**

2.099,00 €

TERMOVENTILATO, RIBASSATO, 90 CM

**Estetica Classica**

Acciaio inox  
Vetro nero Eclipse

**COMANDI**

Display LCD  
2 manopole

**FUNZIONI COTTURA****10 funzioni di cottura**

Statico, Ventilato, Termo-ventilato, Turbo, Eco, Grill largo, Grill largo ventilato, Base, Base ventilata

Altre funzioni: Scongellamento a tempo, Scongellamento a peso, Lievitazione

**SISTEMA PULIZIA**

Sistema di pulizia Vapor Clean

**OPZIONI**

20 Programmi automatici

1 Contaminuti impostabile

**CARATTERISTICHE**

Temperatura da 30°C a 280°C

Doppia ventola

2 lampade alogene (40 W cad.)

Porta con chiusura Soft Close

**ETICHETTA ENERGETICA**

Classe di efficienza energetica: A+

Volume netto della cavità: 85 l

Dati nominali di collegamento elettrico: 3100 W

Opzione Limitatore di Potenza

Codice EAN: 8017709326548

**ACCESSORI INCLUSI**

1 Bacinella smaltata (40 mm)

1 griglia con stop

1 griglia inserto bacinella

1 guida telescopica ad estrazione totale

# FORNI ESTETICA CLASSICA CON GALILEO MULTICOOKING TECHNOLOGY



MULTICOOKING  
TECHNOLOGY



FORNI  
CLASSICA

**SO6303APX** 3.799,00 €

COMBINATO, VAPORE, MICROONDE, 60 CM

**OMNICHIEF**     



**Estetica Classica**  
Acciaio inox - Vetro nero Eclipse

**COMANDI**

Display VivoScreen  
2 manopole

**FUNZIONI COTTURA**

26 funzioni di cottura

Funzioni multitech: Twintech, Multitech

Funzioni tradizionali: Statico, Ventilato, Termo-ventilato, Turbo, Eco, Grill largo, Grill largo ventilato, Base, Base termo-ventilata, Pizza

Altre funzioni: Scongellamento a tempo, a peso, Lievitazione, Cottura su pietra, BBQ, Air-Fry, Mantenimento a caldo, Scaldastoviglie

**FUNZIONI COTTURA VAPORE**

Vapore, Ventilato, Termo-ventilato, Base termo-ventilata, Sous Vide

Funzioni a impulsi di vapore: Ventilato, Termo-ventilato, Base termo-ventilata, Turbo, Grill ventilato

Intervallo vapore: 20 - 100%

Carico acqua: Fill&Hide (a porta chiusa)

Capacità serbatoio: 2 l

**FUNZIONI COTTURA MICROONDE**

Microonde, Ventilato, Termo-ventilato, Microonde + grill, Microonde + base termoventilata

**SISTEMA PULIZIA**

Sistema di pulizia Vapor Clean

**OPZIONI**

150 Programmi automatici

10 Ricette personalizzabili

2 Contaminuti impostabili

Multi-step cooking fino a una sequenza di 2 Funzione SameTime

**CARATTERISTICHE**

Temperatura da 30°C a 250°C

Potenza resa microonde: 900 W

Luce LED multilivello

Porta con Soft Close e Soft Open

Cottura con sonda multipunto

Cotture in DeltaT

**ETICHETTA ENERGETICA**

Volume netto della cavità: 68 l

Dati nominali di collegamento elettrico: 3000 W

Codice EAN: 8017709305819

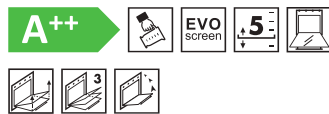
**ACCESSORI INCLUSI**

2 Bacinelle Inox, Sonda di temperatura, 1 guida telescopica ad estrazione totale

**SO6302S3PX** 1.799,00 €

COMBINATO VAPORE, 60 CM

**STEAM100**    



**Estetica Classica**  
Acciaio inox - Vetro nero Eclipse

**COMANDI**

Display EvoScreen  
2 manopole

**FUNZIONI COTTURA**

12 funzioni di cottura

Statico, Ventilato, Termo-ventilato, Turbo, Eco, Grill largo, Base, Pizza

Altre funzioni: Scongellamento a tempo, Lievitazione, Cottura su pietra, BBQ, Air-Fry

**FUNZIONI COTTURA VAPORE**

Vapore, Ventilato, Termo-ventilato, Sous Vide

Intervallo vapore: 20 - 100%

Carico acqua manuale

Capacità serbatoio: 0,8 l

**SISTEMA PULIZIA**

Sistema di pulizia Vapor Clean

**OPZIONI**

1 Contaminuti impostabile

**CARATTERISTICHE**

Temperatura da 30°C a 250°C

2 lampade alogene (40 W cad.)

Porta con Soft Close e Soft Open

Cottura con sonda

**ETICHETTA ENERGETICA**

Classe di efficienza energetica: A++

Volume netto della cavità: 67 l

Dati nominali di collegamento elettrico: 3000 W

Codice EAN: 8017709293635

**ACCESSORI INCLUSI**

1 Bacinella Inox traforata (40 mm)

1 griglia con stop

1 griglia inserto bacinella

Sonda di temperatura

1 Bacinella Inox (20 mm)

Kit di carico acqua

**SOP6302S2PX** 1.649,00 €

AGGIUNTA VAPORE, PIROLITICO, 60 CM

**PYROSTEAM**    



**Estetica Classica**  
Acciaio inox - Vetro nero Eclipse

**COMANDI**

Display EvoScreen  
2 manopole

**FUNZIONI COTTURA**

12 funzioni di cottura

Statico, Ventilato, Termo-ventilato, Turbo, Eco, Grill largo, Base, Pizza

Altre funzioni: Scongellamento a tempo, Lievitazione, Cottura su pietra, BBQ, Air-Fry

**FUNZIONI COTTURA AGGIUNTA VAPORE**

Ventilato, Termo-ventilato, Turbo, Grill ventilato

Intervallo vapore: 20 - 40%

Carico acqua manuale

Capacità serbatoio: 0,8 l

**SISTEMA PULIZIA**

Sistema di pulizia Piroolitico

**OPZIONI**

1 Contaminuti impostabile

**CARATTERISTICHE**

Temperatura da 30°C a 280°C

2 lampade alogene (40 W cad.)

Porta con Soft Close e Soft Open

Cottura con sonda

**ETICHETTA ENERGETICA**

Classe di efficienza energetica: A+

Volume netto della cavità: 68 l

Dati nominali di collegamento elettrico: 3000 W

Codice EAN: 8017709302092

**ACCESSORI INCLUSI**

1 Bacinella Inox (20 mm)

1 griglia con stop

1 griglia inserto bacinella

Sonda di temperatura

**SO6302M2X** 1.899,00 €

COMBINATO MICROONDE, 60 CM

**SPEEDWAVEXL**



**Estetica Classica**  
Acciaio inox - Vetro nero Eclipse

**COMANDI**  
Display EvoScreen  
2 manopole

**FUNZIONI COTTURA**  
11 funzioni di cottura  
Statico, Ventilato, Termo-ventilato, Turbo, Grill largo, Base, Pizza  
Altre funzioni: Scongeleramento a tempo, Lievitazione, Cottura su pietra, BBQ, Air-Fry

**FUNZIONI MICROONDE**  
Microonde, Ventilato, Termo-ventilato, Microonde + grill

**SISTEMA PULIZIA**  
Sistema di pulizia Vapor Clean

**OPZIONI**  
1 Contaminuti impostabile

**CARATTERISTICHE**  
Temperatura da 30°C a 250°C  
Potenza resa microonde: 900 W  
2 lampade alogene (40 W cad.)  
Porta con Soft Close e Soft Open

**ETICHETTA ENERGETICA**  
Volume netto della cavità: 68 l  
Dati nominali di collegamento elettrico: 3000 W

Codice EAN: 8017709295103

**ACCESSORI INCLUSI**  
1 Bacinella Pyrex  
1 griglia con stop  
1 griglia inserto bacinella  
1 guida Telescopica ad Estrazione Parziale

**SOP6302TX** 1.349,00 €

TERMOVENTILATO, PIROLITICO, 60 CM



**Estetica Classica**  
Acciaio inox - Vetro nero Eclipse

**COMANDI**  
Display EvoScreen  
2 manopole

**FUNZIONI COTTURA**  
10 funzioni di cottura  
Statico, Ventilato, Termo-ventilato, Turbo, Grill largo ventilato, Base termo-ventilata, Eco, Grill largo, Base, Pizza  
Altre funzioni: Scongeleramento a tempo, Lievitazione, Cottura su pietra, BBQ, Air-Fry

**SISTEMA PULIZIA**  
Sistema di pulizia Piroolitico

**OPZIONI**  
1 Contaminuti impostabile

**CARATTERISTICHE**  
Temperatura da 30°C a 280°C  
2 lampade alogene (40 W cad.)  
Porta con Soft Close e Soft Open

**ETICHETTA ENERGETICA**  
Classe di efficienza energetica: A+  
Volume netto della cavità: 68 l  
Dati nominali di collegamento elettrico: 3000 W

Codice EAN: 8017709293642

**ACCESSORI INCLUSI**  
1 Bacinella smaltata (20 mm)  
1 griglia con stop  
1 griglia inserto bacinella  
1 guida Telescopica ad Estrazione Parziale

**SO6302TX** 1.199,00 €

TERMOVENTILATO, 60 CM



**Estetica Classica**  
Acciaio inox - Vetro nero Eclipse

**COMANDI**  
Display EvoScreen  
2 manopole

**FUNZIONI COTTURA**  
10 funzioni di cottura  
Statico, Ventilato, Termo-ventilato, Turbo, Grill largo, Base, Pizza  
Altre funzioni: Scongeleramento a tempo, Lievitazione, Cottura su pietra, BBQ, Air-Fry

**SISTEMA PULIZIA**  
Sistema di pulizia Vapor Clean

**OPZIONI**  
1 Contaminuti impostabile

**CARATTERISTICHE**  
Temperatura da 30°C a 280°C  
2 lampade alogene (40 W cad.)  
Porta con Soft Close e Soft Open

**ETICHETTA ENERGETICA**  
Classe di efficienza energetica: A+  
Volume netto della cavità: 68 l  
Dati nominali di collegamento elettrico: 3000 W

Codice EAN: 8017709294663

**ACCESSORI INCLUSI**  
1 Bacinella smaltata (20 mm)  
1 griglia con stop  
1 griglia inserto bacinella  
1 guida Telescopica ad Estrazione Parziale

FORNI  
CLASSICA



**SOP6301S2X** 1.429,00 €

AGGIUNTA VAPORE, PIROLITICO 60 CM

**PYROSTEAM**



**Estetica Classica**

Acciaio inox  
Vetro nero Eclipse

**COMANDI**

Display CompactScreen  
2 manopole

**FUNZIONI COTTURA**

11 funzioni di cottura

Statico, Ventilato, Termo-ventilato, Turbo, Eco,  
Grill largo, Grill largo ventilato, Base, Base  
termo-ventilata, Pizza

Altre funzioni: Scongellamento a tempo,  
Lievitazione

**FUNZIONI COTTURA AGGIUNTA VAPORE**

Termo-ventilato  
Intervallo vapore: 20 - 40%  
Carico acqua manuale  
Capacità serbatoio: 0,8 l

**SISTEMA PULIZIA**

Sistema di pulizia Pirolitico

**OPZIONI**

1 Contaminuti impostabile

**CARATTERISTICHE**

Temperatura da 30°C a 280°C  
1 lampada alogena (40 W)  
Porta con chiusura Soft Close

**ETICHETTA ENERGETICA**

Classe di efficienza energetica: A+  
Volume netto della cavità: 68 l  
Dati nominali di collegamento elettrico: 3000 W

Codice EAN: 8017709294281

**ACCESSORI INCLUSI**

1 griglia con stop  
1 griglia inserto bacinella  
Kit di carico acqua

**SO6301S2X** 1.249,00 €

AGGIUNTA VAPORE, 60 CM

**STEAMONE**



**Estetica Classica**

Acciaio inox  
Vetro nero Eclipse

**COMANDI**

Display CompactScreen  
2 manopole

**FUNZIONI COTTURA**

11 funzioni di cottura

Statico, Ventilato, Termo-ventilato, Turbo, Eco,  
Grill largo, Grill largo ventilato, Base, Base  
termo-ventilata, Pizza

Altre funzioni: Scongellamento a tempo,  
Lievitazione

**FUNZIONI COTTURA AGGIUNTA VAPORE**

Ventilato  
Intervallo vapore: 20 - 40%  
Carico acqua manuale  
Capacità serbatoio: 0,8 l

**SISTEMA PULIZIA**

Sistema di pulizia Vapor Clean

**OPZIONI**

1 Contaminuti impostabile

**CARATTERISTICHE**

Temperatura da 30°C a 280°C  
1 lampada alogena (40 W)  
Porta con chiusura Soft Close

**ETICHETTA ENERGETICA**

Classe di efficienza energetica: A+  
Volume netto della cavità: 68 l  
Dati nominali di collegamento elettrico:  
3000 W

Codice EAN: 8017709293802

**ACCESSORI INCLUSI**

1 griglia con stop  
1 griglia inserto bacinella  
Kit di carico acqua

**SO4302S3X** 1.999,00 €

COMBINATO VAPORE, H 45 CM

**STEAM100**



Estetica Classica  
Vetro nero Eclipse  
Acciaio inox antimpronta

**COMANDI**

Display EvoScreen  
Manopole estetica Classica  
Maniglia effetto inox

**FUNZIONI COTTURA**

12 funzioni di cottura  
Statico, Ventilato, Termo-ventilato, Turbo, Eco,  
Grill largo, Base, Pizza  
Altre funzioni: Scongellamento a tempo,  
Lievitazione, Cottura su pietra, BBQ, Air-Fry

**FUNZIONI COTTURA VAPORE**

Vapore, Ventilato, Termo-ventilato, Sous Vide  
Intervallo vapore: 20 -100%  
Carico acqua manuale  
Capacità serbatoio: 0,8 l

**SISTEMA PULIZIA**

Sistema di pulizia Vapor Clean

**CARATTERISTICHE**

Temperatura da 30°C a 250°C  
1 lampada alogena (40 W)  
Porta con chiusura Soft Close e Soft Open

**ETICHETTA ENERGETICA**

Classe energetica A++  
Volume netto della cavità: 41 l  
Dati nominali di collegamento elettrico: 3000 W

Codice EAN: 8017709305215

**ACCESSORI INCLUSI**

1 Bacinella smaltata (50 mm)  
1 Bacinella Inox (20 mm)  
1 Bacinella Inox traforata (40 mm)  
1 griglia con stop  
1 griglia inserto bacinella

**SO4302M1X** 1.649,00 €

COMBINATO MICROONDE, H 45 CM



Estetica Classica  
Vetro nero Eclipse  
Acciaio inox antimpronta

**COMANDI**

Display EvoScreen  
Manopole estetica Classica  
Maniglia effetto inox

**FUNZIONI COTTURA**

13 funzioni di cottura  
Statico, Ventilato, Termo-ventilato, Grill largo,  
Grill largo ventilato, Base ventilata, Eco, Turbo  
Altre funzioni: Scongellamento a tempo,  
Scongellamento a peso, Lievitazione

**FUNZIONI MICROONDE**

Microonde, Ventilato, Termo-ventilato, Microonde  
+ grill, Riscaldamento e rigenerazione

**SISTEMA PULIZIA**

Sistema di pulizia Vapor Clean

**CARATTERISTICHE**

Temperatura da 30°C a 250°C  
Potenza resa microonde: 1000 W  
2 lampade alogene (40 W cad.)  
Porta con Soft Close e Soft Open

**ETICHETTA ENERGETICA**

Volume netto della cavità: 40 l  
Dati nominali di collegamento elettrico: 3100 W

Codice EAN: 8017709307738

**ACCESSORI INCLUSI**

1 Bacinella Pyrex  
1 griglia inserto bacinella  
1 griglia con stop

**SO4301M1X** 1.549,00 €

COMBINATO MICROONDE, H 45 CM



Estetica Classica  
Vetro nero Eclipse  
Acciaio inox antimpronta

**COMANDI**  
Display CompactScreen  
2 manopole

**FUNZIONI COTTURA**  
10 funzioni di cottura  
Statico, Ventilato, Termo-ventilato, Turbo, Eco,  
Grill largo, Grill largo ventilato, Base.  
Altre funzioni: Scongellamento a tempo

**FUNZIONI COTTURA MICROONDE**  
Microonde, Ventilato, Termo-ventilato,  
Microonde + grill

**SISTEMA PULIZIA**  
Sistema di pulizia Vapor Clean

**OPZIONI**  
1 Contaminuti impostabile

**CARATTERISTICHE**  
Potenza resa microonde: 850 W  
Temperatura da 30°C a 250°C  
2 lampade alogene (40 W cad.)  
Porta con Soft Close e Soft Open

**ETICHETTA ENERGETICA**  
Volume netto della cavità: 40 l  
Dati nominali di collegamento elettrico: 3100 W

Codice EAN: 8017709297282

**ACCESSORI INCLUSI**  
1 Bacinella Pyrex  
1 griglia inserto bacinella  
1 griglia con stop

**SO4301M0X** 1.399,00 €

MICROONDE CON GRILL, H 45 CM



Estetica Classica  
Vetro nero Eclipse  
Acciaio inox antimpronta

**COMANDI**  
Display CompactScreen  
2 manopole

**FUNZIONI COTTURA**  
4 funzioni di cottura  
Grill largo ventilato, Chef Plate.  
Altre funzioni: Scongellamento a tempo

**FUNZIONI COTTURA MICROONDE**  
Microonde, Microonde + grill

**OPZIONI**  
1 Contaminuti impostabile

**CARATTERISTICHE**  
Potenza resa microonde: 800 W  
Temperatura da 50°C a 250°C  
2 lampade alogene (40 W cad.)  
Porta con Soft Close e Soft Open

**ETICHETTA ENERGETICA**  
Volume netto della cavità: 40 l  
Dati nominali di collegamento elettrico: 3000 W

Codice EAN: 8017709299804

**ACCESSORI INCLUSI**  
1 Bacinella Pyrex  
1 griglia inserto bacinella  
1 griglia con stop

**SFP6301TVX** 1.049,00 €

TERMOVENTILATO, PIROLITICO 60 CM



Estetica Classica  
Vetro nero Eclipse  
Acciaio inox antimpronta

**COMANDI**  
Display CompactScreen  
Manopole estetica Classica  
Maniglia effetto inox

**FUNZIONI COTTURA**  
10 funzioni di cottura  
Statico, Ventilato, Termo-ventilato, Turbo, Eco,  
Grill largo, Grill largo ventilato, Base, Base  
termo-ventilata, Pizza  
Altre funzioni: Scongellamento a tempo,  
Lievitazione

**CARATTERISTICHE**  
Temperatura da 30°C a 280°C  
1 lampada alogena (40 W)

**SISTEMA PULIZIA**  
Sistema di pulizia Piroolitico

**ETICHETTA ENERGETICA**  
Classe di efficienza energetica: A+  
Volume netto della cavità: 70 l  
Dati nominali di collegamento elettrico: 3000 W

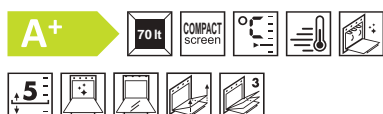
Codice EAN: 8017709282189

**ACCESSORI INCLUSI**  
1 Bacinella smaltata (40 mm)  
1 griglia con stop e fermi  
1 griglia inserto bacinella  
1 guida Telescopica ad Estrazione Parziale

**SF6301TVX**

899,00 €

TERMOVENTILATO, 60 CM

**Estetica Classica**Vetro nero Eclipse  
Acciaio inox antimpronta**COMANDI**Display CompactScreen  
Manopole estetica Classica  
Maniglia effetto inox**FUNZIONI COTTURA****10 funzioni di cottura**Statico, Ventilato, Termo-ventilato, Turbo, Eco, Grill largo, Grill largo ventilato, Base, Base termo-ventilata, Pizza  
Altre funzioni: Scongelamento a tempo, Lievitazione**CARATTERISTICHE**Temperatura da 30°C a 280°C  
1 lampada alogena (40 W)**SISTEMA PULIZIA**

Sistema di pulizia Vapor Clean

**ETICHETTA ENERGETICA**Classe di efficienza energetica: A+  
Volume netto della cavità: 70 l  
Dati nominali di collegamento elettrico: 3000 W

Codice EAN: 8017709282141

**ACCESSORI INCLUSI**1 Bacinella smaltata (40 mm)  
1 griglia con stop  
1 griglia inserto bacinella**SF6300TVX**

799,00 €

TERMOVENTILATO, 60 CM

**Estetica Classica**Vetro nero Eclipse  
Acciaio inox antimpronta**COMANDI**Display LCD  
Manopole estetica Classica  
Maniglia effetto inox**FUNZIONI COTTURA****8 funzioni di cottura**

Statico, Ventilato, Eco, Turbo, Grill largo, Grill largo ventilato, Base ventilata, Base

**CARATTERISTICHE**Temperatura da 50°C a 250°C  
1 lampada alogena (40 W)**ETICHETTA ENERGETICA**Classe energetica A  
Volume netto della cavità: 70 l  
Dati nominali di collegamento elettrico: 3000 W

Codice EAN: 8017709293680

**ACCESSORI INCLUSI**1 bacinella smaltata profonda 40 mm  
1 griglia con stop posteriore**SF6381X**

699,00 €

VENTILATO, 60 CM

**Estetica Classica**Vetro nero Eclipse  
Acciaio inox antimpronta**COMANDI**Manopole estetica Classica  
Maniglia effetto inox**FUNZIONI COTTURA****6 funzioni di cottura**

Statico, Ventilato, Eco, Grill largo, Grill largo ventilato, Base ventilata

**CARATTERISTICHE**Temperatura da 50°C a 250°C  
1 lampada alogena (40 W)**ETICHETTA ENERGETICA**Classe energetica A  
Volume netto della cavità: 70 l  
Dati nominali di collegamento elettrico: 3000 W

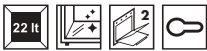
Codice EAN: 8017709195762

**ACCESSORI INCLUSI**1 bacinella smaltata profonda 40 mm  
1 griglia con stop posteriore

**MP322X1**

949,00 €

MICROONDE CON GRILL, H 39 CM

**Estetica Classica**

Acciaio inox antimpronta

**COMANDI**1 display a LED  
Manopole**FUNZIONI**6 funzioni di cottura  
Microonde  
Microonde + Grill  
Scongellamento a tempo  
Scongellamento a peso  
Grill largo  
Funzione Pizza**CARATTERISTICHE**Volume netto della cavità: 22 l  
Cavità in acciaio inoxBase della cavità in ceramica  
Grill basculante

Installabile sottopensile

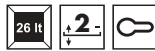
Porta a doppio vetro  
Porta con apertura a bandiera  
Interruzione microonde all'apertura della porta  
Schermo protettivo microonde  
Accensione luce all'apertura della porta  
1 luce ad incandescenza 20 W  
Termostato di sicurezza**OPZIONI**Programmatore elettronico con partenza differita e fine cottura  
Allarme acustico di fine cottura  
Modalità Showroom  
Sicurezza bambini**PROPRIETÀ TECNICHE**Potenza resa microonde 850 W  
Potenza grill 1250 W  
Dati nominali di collegamento elettrico: 2700 W

Codice EAN: 8017709261214

**ACCESSORI**1 griglia  
Altro: Kit aggiuntivo manopole Selezione**FMI325X**

699,00 €

MICROONDE CON GRILL, H 39 CM

**Estetica Classica**Acciaio inox antimpronta  
Cornice**COMANDI**1 display a LED  
Touch control**FUNZIONI**Microonde  
Microonde + Grill  
Scongellamento a tempo  
Scongellamento a peso  
Resistenza Grill  
Funzione Pizza**CARATTERISTICHE**Volume netto della cavità: 26 l  
Cavità in acciaio inox  
2 livelli di cottura

Piatto girevole Ø 31,5 cm

Porta con singolo vetro  
Porta con apertura a bandiera

Installabile sottopensile

Cornice  
Interruzione microonde all'apertura della porta  
Schermo protettivo microonde  
Accensione luce all'apertura della porta  
Termostato di sicurezza**OPZIONI**Programmatore elettronico con fine cottura (spegnimento automatico)  
Allarme acustico di fine cottura  
Sicurezza bambini  
Opzione Quick Start**PROPRIETÀ TECNICHE**Potenza resa microonde 900 W  
Grill al quarzo potenza 1000 W  
Dati nominali di collegamento elettrico: 1450 W

Codice EAN: 8017709229498

**ACCESSORI**1 griglia  
Kit cornice**FMI320X2**

599,00 €

MICROONDE CON GRILL, H 39 CM

**Estetica Classica**Acciaio inox antimpronta  
Cornice**COMANDI**1 Display TFT  
Touch control**FUNZIONI**Microonde  
Microonde + Grill  
Scongellamento a tempo  
Scongellamento a peso  
Resistenza Grill**CARATTERISTICHE**Volume netto della cavità: 21 l  
Cavità in acciaio inox  
2 livelli di cottura  
Griglia rialzata

Piatto girevole Ø 24,5 cm

Porta a doppio vetro  
Porta con apertura a bandiera

Installabile sottopensile

Cornice  
Interruzione microonde all'apertura della porta  
Schermo protettivo microonde  
Accensione luce all'apertura della porta  
1 luce ad incandescenza 20 W**OPZIONI**Programmatore elettronico con fine cottura (spegnimento automatico)  
Allarme acustico di fine cottura  
Opzione limitatore di potenza  
Modalità Showroom  
Sicurezza bambini  
Opzione Quick Start**PROPRIETÀ TECNICHE**Potenza resa microonde 850 W  
Grill al quarzo potenza 1000 W  
Dati nominali di collegamento elettrico: 1300 W

Codice EAN: 8017709284954

**ACCESSORI**1 griglia  
Kit cornice



**CMS4303X** 3.399,00 €

MACCHINA DA CAFFÈ, H 45 CM



**Estetica Classica**

Acciaio inox antimpronta

**COMANDI**

Display TFT grafico a colori touch screen

**FUNZIONI**

Funzione automatica per cappuccino

N° bevande: 13

Funzione caffè singolo

Funzione caffè doppio

**Intensità del caffè regolabile a 5 livelli: Extra-**

**leggero, Leggero, Medio, Forte, Extra-forte**

Temperatura del caffè regolabile su 3 livelli

13 livelli

Opzione caffè già macinato

Funzione acqua calda per tè, tisane e altre bevande

Intensità della schiuma cappuccino regolabile

Durezza dell'acqua impostabile

Decalcificazione automatica

Risciacquo automatico

Avviso mancanza di acqua

Accessione automatica programmabile

Child lock: Yes

Demo mode: Yes

**CARATTERISTICHE**

Capacità del contenitore per caffè in grani: 350 g

Temperatura infusione: 88-96 °C

Contenitore per caffè in grani

Poggiatezze riscaldato

Cassetto raccogli-gocce

Approccio frontale: Yes

Macina caffè conico in acciaio inox semiprofessionale

Contenitore per caffè macinato

Sistema di riscaldamento: Thermoblock + Steamer

4 luci

Caraffa per latte rimovibile

Serbatoio per acqua rimovibile

Erogatore di vapore per cappuccino

Contenitore per fondi di caffè rimovibile

Capacità del contenitore dell'acqua: 2.40 L

**PROPRIETÀ TECNICHE**

Pressione pompa: 1.5 bar

Potenza nominale: 1350 W

Codice EAN: 8017709264390

**CPR315X** 769,00 €

CASSETTO, RISCALDANTE, H 15 CM



**Estetica Classica**

Acciaio inox antimpronta

Manopola interna

**COMANDI**

Manopola interna

**FUNZIONI**

Mantenimento a caldo, Scaldastoviglie,

Scongellamento, Rinvenimento, Lievitazione,

Scaldatazze

**CARATTERISTICHE**

Apertura Push-pull

Capacità 21 l

Temperatura minima: 30°C

**Temperatura massima: 80°C**

Peso massimo inseribile: 1.5 kg

Carico massimo sostenibile: 85 Kg

Codice EAN: 8017709250256

**ACCESSORI INCLUSI**

Tappetino antiscivolo in silicone

**SOP6902S2PN** 2.049,00 €

AGGIUNTA VAPORE, PIROLITICO, 60 CM

**PYROSTEAM** 



Estetica Victoria  
Nero

**COMANDI**  
Display EvoScreen  
2 manopole

**FUNZIONI COTTURA**

12 funzioni di cottura

Statico, Ventilato, Termo-ventilato, Turbo, Eco, Grill largo, Base, Pizza

Altre funzioni: Scongelo a tempo, Lievitazione, Cottura su pietra, BBQ, Air-Fry

**FUNZIONI COTTURA AGGIUNTA VAPORE**

Ventilato, Termo-ventilato, Turbo, Grill ventilato

Intervallo vapore: 20 - 40%

Carico acqua manuale  
Capacità serbatoio: 0,8 l

**SISTEMA PULIZIA**

Sistema di pulizia Pirolitico

**OPZIONI**

1 Contaminuti impostabile

**CARATTERISTICHE**

Temperatura da 30°C a 280°C  
2 lampade alogene (40 W cad.)  
Porta con Soft Close e Soft Open  
Cottura con sonda

**ETICHETTA ENERGETICA**

Classe di efficienza energetica: A+  
Volume netto della cavità: 68 l  
Dati nominali di collegamento elettrico: 3000 W

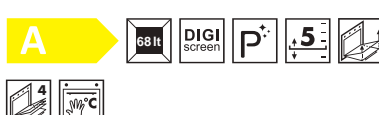
Codice EAN: 8017709312336

**ACCESSORI INCLUSI**

1 Bacinella Inox (20 mm)  
1 griglia con stop  
1 griglia inserto bacinella  
Sonda di temperatura

**SOP6900TN** 1.569,00 €

TERMOVENTILATO, PIROLITICO 60 CM



Estetica Victoria  
Nero

**COMANDI**  
Display DigiScreen  
2 manopole

**FUNZIONI COTTURA**

9 funzioni di cottura

Statico, Ventilato, Termo-ventilato, Turbo, Eco, Grill largo, Grill largo ventilato, Base, Base ventilata

**SISTEMA PULIZIA**

Sistema di pulizia Pirolitico

**OPZIONI**

1 Contaminuti impostabile

**CARATTERISTICHE**

Temperatura da 30°C a 280°C  
2 lampade alogene (40 W cad.)

**ETICHETTA ENERGETICA**

Classe energetica A  
Volume netto della cavità: 68 l  
Dati nominali di collegamento elettrico: 3000 W

Codice EAN: 8017709314903

**ACCESSORI INCLUSI**

1 bacinella smaltata profonda 50 mm  
1 griglia con stop posteriore

**SF6905N1** 899,00 €

TERMOVENTILATO, 60 CM



Estetica Victoria  
Nero

**COMANDI**  
3 manopole

**FUNZIONI COTTURA**

8 funzioni di cottura

Statico, Ventilato, Termo-ventilato, Turbo, Eco, Grill largo, Grill largo ventilato, Base

**SISTEMA PULIZIA**

Sistema di pulizia Vapor Clean

**OPZIONI**

1 Contaminuti impostabile

**CARATTERISTICHE**

Temperatura da 50°C a 250°C  
2 lampade alogene (40 W cad.)

**ETICHETTA ENERGETICA**

Classe energetica A  
Volume netto della cavità: 70 l  
Dati nominali di collegamento elettrico: 3000 W

Codice EAN: 8017709241537

**ACCESSORI INCLUSI**

1 bacinella smaltata profonda 50 mm  
1 griglia con stop posteriore

**SO4902M1N** 1.799,00 €

COMBINATO MICROONDE, H 45 CM



Estetica Victoria  
Nero

**COMANDI**  
Display EvoScreen  
2 manopole

**FUNZIONI COTTURA**  
10 funzioni di cottura  
Statico, Ventilato, Termo-ventilato, Grill largo,  
Base, Eco, Turbo, Pizza  
Altre funzioni: Scongellamento a tempo,  
Lievitazione, Cottura su pietra, BBQ, Air-Fry

**FUNZIONI MICROONDE**  
Microonde, Ventilato, Termo-ventilato, Microonde  
+ grill

**SISTEMA PULIZIA**  
Sistema di pulizia Vapor Clean

**CARATTERISTICHE**  
Temperatura da 30°C a 250°C  
Potenza resa microonde: 800 W  
2 lampade alogene (40 W cad.)  
Porta con Soft Close e Soft Open

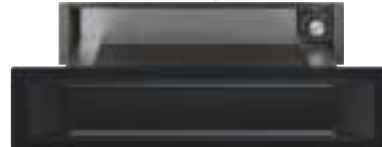
**ETICHETTA ENERGETICA**  
Volume netto della cavità: 40 l  
Dati nominali di collegamento elettrico: 3100 W

Codice EAN: 8017709325701

**ACCESSORI INCLUSI**  
1 Bacinella Pyrex  
1 griglia inserto bacinella  
1 griglia con stop

**CPR915N** 799,00 €

CASSETTO, RISCALDANTE, H 15 CM



Estetica Victoria  
Nero

**COMANDI**  
Manopola interna

**FUNZIONI**  
Mantenimento a caldo, Scaldastoviglie,  
Scongellamento, Rinvenimento, Lievitazione,  
Scalda-tazze

**CARATTERISTICHE**  
Apertura Push-pull  
Capacità 21 l  
Temperatura minima: 30°C  
Temperatura massima: 80°C  
Peso massimo inseribile: 15 kg  
Carico massimo sostenibile: 85 Kg

Codice EAN: 8017709242459

**ACCESSORI INCLUSI**  
Tappetino antiscivolo in silicone

**SOP6902S2PX** 2.049,00 €

AGGIUNTA VAPORE, PIROLITICO, 60 CM

**PYROSTEAM** 



Estetica Victoria  
Inox

**COMANDI**  
Display EvoScreen  
2 manopole

**FUNZIONI COTTURA**

12 funzioni di cottura

Statico, Ventilato, Termo-ventilato, Turbo, Eco, Grill largo, Base, Pizza

Altre funzioni: Scongellamento a tempo, Lievitazione, Cottura su pietra, BBQ, Air-Fry

**FUNZIONI COTTURA AGGIUNTA VAPORE**

Ventilato, Termo-ventilato, Turbo, Grill ventilato

Intervallo vapore: 20 - 40%

Carico acqua manuale

Capacità serbatoio: 0,8 l

**SISTEMA PULIZIA**

Sistema di pulizia Piro litico

**OPZIONI**

1 Contaminuti impostabile

**CARATTERISTICHE**

Temperatura da 30°C a 280°C

2 lampade alogene (40 W cad.)

Porta con Soft Close e Soft Open

Cottura con sonda

**ETICHETTA ENERGETICA**

Classe di efficienza energetica: A+

Volume netto della cavità: 68 l

Dati nominali di collegamento elettrico: 3000 W

Codice EAN: 8017709312312

**ACCESSORI INCLUSI**

1 Bacinella Inox (20 mm)

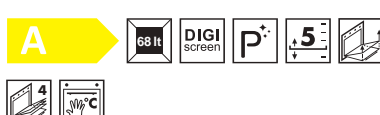
1 griglia con stop

1 griglia inserto bacinella

Sonda di temperatura

**SOP6900TX** 1.549,00 €

TERMOVENTILATO, PIROLITICO 60 CM



Estetica Victoria  
Inox

**COMANDI**  
Display DigiScreen  
2 manopole

**FUNZIONI COTTURA**

9 funzioni di cottura

Statico, Ventilato, Termo-ventilato, Turbo, Eco, Grill largo, Grill largo ventilato, Base, Base ventilata

**SISTEMA PULIZIA**

Sistema di pulizia Piro litico

**OPZIONI**

1 Contaminuti impostabile

**CARATTERISTICHE**

Temperatura da 30°C a 280°C

2 lampade alogene (40 W cad.)

**ETICHETTA ENERGETICA**

Classe energetica A

Volume netto della cavità: 68 l

Dati nominali di collegamento elettrico: 3000 W

Codice EAN: 8017709313968

**ACCESSORI INCLUSI**

1 bacinella smaltata profonda 50 mm

1 griglia con stop posteriore

**SF6905X1** 899,00 €

TERMOVENTILATO, 60 CM



Estetica Victoria  
Inox

**COMANDI**  
3 manopole

**FUNZIONI COTTURA**

8 funzioni di cottura

Statico, Ventilato, Termo-ventilato, Turbo, Eco, Grill largo, Grill largo ventilato, Base

**SISTEMA PULIZIA**

Sistema di pulizia Vapor Clean

**OPZIONI**

1 Contaminuti impostabile

**CARATTERISTICHE**

Temperatura da 50°C a 250°C

2 lampade alogene (40 W cad.)

**ETICHETTA ENERGETICA**

Classe energetica A

Volume netto della cavità: 70 l

Dati nominali di collegamento elettrico: 3000 W

Codice EAN: 8017709241513

**ACCESSORI INCLUSI**

1 bacinella smaltata profonda 50 mm

1 griglia con stop posteriore

**SO4902M1X** 1.799,00 €

COMBINATO MICROONDE, H 45 CM



Estetica Victoria  
Inox

**COMANDI**  
Display EvoScreen  
2 manopole

**FUNZIONI COTTURA**  
10 funzioni di cottura  
Statico, Ventilato, Termo-ventilato, Grill largo,  
Base, Eco, Turbo, Pizza  
Altre funzioni: Scongellamento a tempo,  
Lievitazione, Cottura su pietra, BBQ, Air-Fry

**FUNZIONI MICROONDE**  
Microonde, Ventilato, Termo-ventilato, Microonde  
+ grill

**SISTEMA PULIZIA**  
Sistema di pulizia Vapor Clean

**CARATTERISTICHE**  
Temperatura da 30°C a 250°C  
Potenza resa microonde: 800 W  
2 lampade alogene (40 W cad.)  
Porta con Soft Close e Soft Open

**ETICHETTA ENERGETICA**  
Volume netto della cavità: 40 l  
Dati nominali di collegamento elettrico: 3100 W

Codice EAN: 8017709325718

**ACCESSORI INCLUSI**  
1 Bacinella Pyrex  
1 griglia inserto bacinella  
1 griglia con stop

**CPR915X** 799,00 €

CASSETTO, RISCALDANTE, H 15 CM



Estetica Victoria  
Inox

**COMANDI**  
Manopola interna

**FUNZIONI**  
Mantenimento a caldo, Scaldastoviglie,  
Scongellamento, Rinvenimento, Lievitazione,  
Scalda-tazze

**CARATTERISTICHE**  
Apertura Push-pull  
Capacità 21 l  
Temperatura minima: 30°C  
Temperatura massima: 80°C  
Peso massimo inseribile: 15 kg  
Carico massimo sostenibile: 85 Kg

Codice EAN: 8017709242473

**ACCESSORI INCLUSI**  
Tappetino antiscivolo in silicone



**SOP6902S2PP** 2.049,00 €

AGGIUNTA VAPORE, PIROLITICO, 60 CM

**PYROSTEAM** 



Estetica Victoria  
Panna

**COMANDI**

Display EvoScreen  
2 manopole

**FUNZIONI COTTURA**

12 funzioni di cottura

Statico, Ventilato, Termo-ventilato, Turbo, Eco, Grill largo, Base, Pizza

Altre funzioni: Scongelo a tempo, Lievitazione, Cottura su pietra, BBQ, Air-Fry

**FUNZIONI COTTURA AGGIUNTA VAPORE**

Ventilato, Termo-ventilato, Turbo, Grill ventilato

Intervallo vapore: 20 - 40%

Carico acqua manuale  
Capacità serbatoio: 0,8 l

**SISTEMA PULIZIA**

Sistema di pulizia Piro litico

**OPZIONI**

1 Contaminuti impostabile

**CARATTERISTICHE**

Temperatura da 30°C a 280°C  
2 lampade alogene (40 W cad.)  
Porta con Soft Close e Soft Open  
Cottura con sonda

**ETICHETTA ENERGETICA**

Classe di efficienza energetica: A+  
Volume netto della cavità: 68 l  
Dati nominali di collegamento elettrico: 3000 W

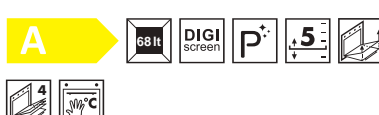
Codice EAN: 8017709312329

**ACCESSORI INCLUSI**

1 Bacinella Inox (20 mm)  
1 griglia con stop  
1 griglia inserto bacinella  
Sonda di temperatura

**SOP6900TP** 1.569,00 €

TERMOVENTILATO, PIROLITICO 60 CM



Estetica Victoria  
Panna

**COMANDI**

Display DigiScreen  
2 manopole

**FUNZIONI COTTURA**

9 funzioni di cottura

Statico, Ventilato, Termo-ventilato, Turbo, Eco, Grill largo, Grill largo ventilato, Base, Base ventilata

**SISTEMA PULIZIA**

Sistema di pulizia Piro litico

**OPZIONI**

1 Contaminuti impostabile

**CARATTERISTICHE**

Temperatura da 30°C a 280°C  
2 lampade alogene (40 W cad.)

**ETICHETTA ENERGETICA**

Classe energetica A  
Volume netto della cavità: 68 l  
Dati nominali di collegamento elettrico: 3000 W

Codice EAN: 8017709312237

**ACCESSORI INCLUSI**

1 bacinella smaltata profonda 50 mm  
1 griglia con stop posteriore

**SF6905P1** 899,00 €

TERMOVENTILATO, 60 CM



Estetica Victoria  
Panna

**COMANDI**

3 manopole

**FUNZIONI COTTURA**

8 funzioni di cottura

Statico, Ventilato, Termo-ventilato, Turbo, Eco, Grill largo, Grill largo ventilato, Base

**SISTEMA PULIZIA**

Sistema di pulizia Vapor Clean

**OPZIONI**

1 Contaminuti impostabile

**CARATTERISTICHE**

Temperatura da 50°C a 250°C  
2 lampade alogene (40 W cad.)

**ETICHETTA ENERGETICA**

Classe energetica A  
Volume netto della cavità: 70 l  
Dati nominali di collegamento elettrico: 3000 W

Codice EAN: 8017709241551

**ACCESSORI INCLUSI**

1 bacinella smaltata profonda 50 mm  
1 griglia con stop posteriore

**SO4902M1P** 1.799,00 €

COMBINATO MICROONDE, H 45 CM



Estetica Victoria  
Panna

**COMANDI**  
Display EvoScreen  
2 manopole

**FUNZIONI COTTURA**  
10 funzioni di cottura  
Statico, Ventilato, Termo-ventilato, Grill largo,  
Base, Eco, Turbo, Pizza  
Altre funzioni: Scongellamento a tempo,  
Lievitazione, Cottura su pietra, BBQ, Air-Fry

**FUNZIONI MICROONDE**  
Microonde, Ventilato, Termo-ventilato, Microonde  
+ grill

**SISTEMA PULIZIA**  
Sistema di pulizia Vapor Clean

**CARATTERISTICHE**  
Temperatura da 30°C a 250°C  
Potenza resa microonde: 800 W  
2 lampade alogene (40 W cad.)  
Porta con Soft Close e Soft Open

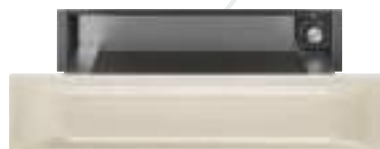
**ETICHETTA ENERGETICA**  
Volume netto della cavità: 40 l  
Dati nominali di collegamento elettrico: 3100 W

Codice EAN: 8017709306212

**ACCESSORI INCLUSI**  
1 Bacinella Pyrex  
1 griglia inserto bacinella  
1 griglia con stop

**CPR915P** 799,00 €

CASSETTO, RISCALDANTE, H 15 CM



Estetica Victoria  
Panna

**COMANDI**  
Manopola interna

**FUNZIONI**  
Mantenimento a caldo, Scaldastoviglie,  
Scongellamento, Rinvenimento, Lievitazione,  
Scaldatazze

**CARATTERISTICHE**  
Apertura Push-pull  
Capacità 21 l  
Temperatura minima: 30°C  
Temperatura massima: 80°C  
Peso massimo inseribile: 15 kg  
Carico massimo sostenibile: 85 Kg

Codice EAN: 8017709242442

**ACCESSORI INCLUSI**  
Tappetino antiscivolo in silicone

**BBQ**

269,00 €

GRIGLIA BARBEQUE



Griglia in alluminio teflonato doubleface  
grigliato/liscio per forni da 60 cm Galileo  
serie SO e SOP

Codice EAN: 8017709303860

**AIRFRY**

99,00 €

GRIGLIA AIRFRY



Griglia per la friggitura ad aria per forni  
da 60 cm Galileo serie SO e SOP

Codice EAN: 8017709303822

**STONE**

149,00 €

PIETRA REFRATTARIA PER PIZZA



Pietra refrattaria per forni da 60 cm  
Galileo serie SO e SOP

Codice EAN: 8017709310547

**ET20**

79,00 €

BACINELLA SMALTATA PROFONDA 20 MM



Per forni da 60 cm Galileo serie SO e  
SOP

Codice EAN: 8017709303853

**ET50**

79,00 €

BACINELLA SMALTATA PROFONDA 50 MM



Per forni da 60 cm Galileo serie SO e  
SOP

Codice EAN: 8017709303846

**BX640PL**

109,00 €

BACINELLA INOX FORATA PROFONDA 40 MM



Per forni vapore da 60 cm Galileo serie  
SO. Non adatto a forni pirolitici

Codice EAN: 8017709303839

**BN640**

59,00 €

BACINELLA SMALTATA PROFONDA 40 MM



Per forni da 60 cm serie SF e SFP

Codice EAN: 8017709131166

**BN620-1**

39,00 €

BACINELLA SMALTATA PROFONDA 20 MM



Per forni da 60 cm serie SF e SFP

Codice EAN: 8017709169749

**BNP608T**

39,00 €

BACINELLA TEFLONATA PROFONDA 8 MM



Per forni da 60 cm serie SF e SFP  
Accessorio non adatto per forni compatti  
h 45 cm

Codice EAN: 8017709131180

**PPR9**

239,00 €

PIETRA REFRATTARIA PER PIZZA



Pietra refrattaria per forni da 90 cm serie SF

Codice EAN: 8017709228545

**PALPZ**

69,00 €

PALETTA LARGA CON MANICO



Consigliata in abbinamento alla pietra refrattaria per pizza

Codice EAN: 8017709133917

**BX640**

109,00 €

BACINELLA INOX PROFONDA 40 MM



Per tutti i forni da 60 cm serie SF e SO  
Non adatto a forni pirolitici

Codice EAN: 8017709284138

**BX640P**

69,00 €

BACINELLA INOX FORATA PROFONDA 40 MM



Per tutti i forni da 60 cm serie SF e SO  
Non adatto a forni pirolitici

Codice EAN: 8017709284145

**PR3845X**

79,00 €

PROFILO PER FORNI

**Acciaio inox antimpronta**

Accessorio utilizzato per coprire la sezione di mobile in caso di installazione a colonna di due o più forni  
Per forni compatti da 45 e forni da 60 cm (vedi esempio applicazione nella foto)

Codice EAN: 8017709124182

**PR3845N**

79,00 €

PROFILO PER FORNI

**Colore nero**

Accessorio utilizzato per coprire la sezione di mobile in caso di installazione a colonna di due o più forni  
Per forni compatti da 45 e forni da 60 cm

Codice EAN: 8017709265199



**GTT** 79,00 €

GUIDE TELESCOPICHE



Guide Telescopiche ad estrazione totale  
Compatibili con forni serie SF

Codice EAN: 8017709301422

**GTTV2** 109,00 €

GUIDE TELESCOPICHE



Guide Telescopiche ad estrazione totale  
compatibili con forni a vapore Galileo  
serie SO

Codice EAN: 8017709303815

**GTP** 69,00 €

GUIDE TELESCOPICHE



Guide Telescopiche ad estrazione  
parziale compatibili con forni SF e SO

Codice EAN: 8017709301415

**GTT2** 99,00 €

Guide Telescopiche ad estrazione totale  
compatibili con forni Galileo serie SO

Codice EAN: 8017709303792

**GTP2** 69,00 €

Guide Telescopiche ad estrazione  
parziale compatibili con forni Galileo  
serie SO

Codice EAN: 8017709303808

**SFLK1** 39,00 €

CHILD LOCK



Chiusura di sicurezza per forni

Codice EAN: 8017709249809

**KITMP38** 39,00 €

LISTELLO PER FORNI A MICROONDE



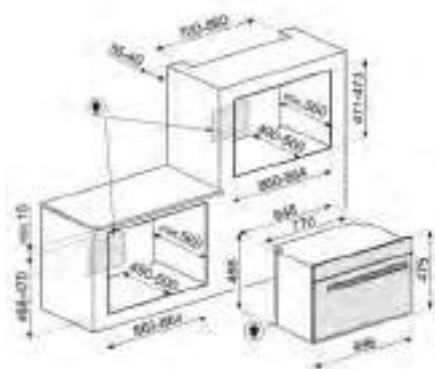
Accessorio utilizzato per modificare  
l'altezza dei forni a microonde  
da 39 a 38 cm.

Codice EAN: 8017709171223

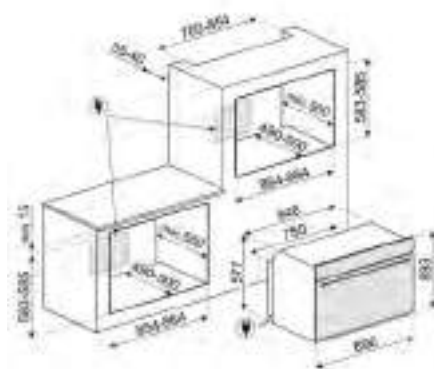


# ACCESSORI PER FORNI E MICROONDE

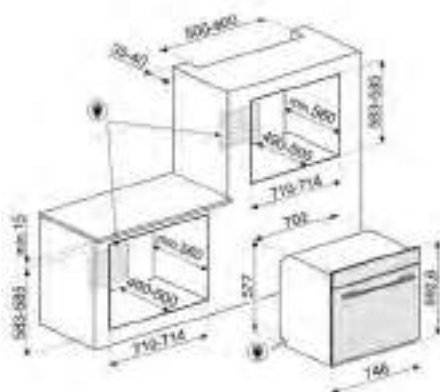
| Modello          | BBQ<br>AIRFRY | STONE | PPR9 | PALPZ | ET20<br>ET50 | BX640PL<br>BX640<br>BX640P | BN640<br>BN620-1<br>BNP608T | PR3845N<br>PR3845X | GTTV2<br>GTT2<br>GTP2 | GTT<br>GTP | KITMP38 | SFLK1 |
|------------------|---------------|-------|------|-------|--------------|----------------------------|-----------------------------|--------------------|-----------------------|------------|---------|-------|
| SFPR9606WTPNR    |               |       | •    | •     |              |                            |                             |                    |                       |            |         |       |
| SFPR9604TNR      |               |       | •    | •     |              |                            |                             |                    |                       |            |         |       |
| SO6606WAPNR      | •             | •     |      | •     | •            | •                          |                             |                    | •                     |            |         | •     |
| SO6606WS4PNR     | •             | •     |      | •     | •            | •                          |                             |                    | •                     |            |         | •     |
| SOP6606WS2PNR    | •             | •     |      | •     | •            | •                          |                             |                    | •                     |            |         | •     |
| SO6604S4PNR      | •             | •     |      | •     | •            | •                          |                             |                    | •                     |            |         | •     |
| SOP6604S2PNR     | •             | •     |      | •     | •            | •                          |                             |                    | •                     |            |         | •     |
| SOP6604TPNR      | •             | •     |      | •     | •            | •                          |                             |                    | •                     |            |         | •     |
| SOP6602TNR       | •             | •     |      | •     | •            | •                          |                             |                    | •                     |            |         | •     |
| SO4606WAPNR      | •             | •     |      | •     | •            | •                          |                             |                    | •                     |            |         | •     |
| SO4606WS4PNR     | •             | •     |      | •     | •            | •                          |                             |                    | •                     |            |         | •     |
| SO4606WM2PNR     | •             | •     |      | •     | •            | •                          |                             |                    | •                     |            |         | •     |
| SO4604S4PNR      | •             | •     |      | •     | •            | •                          |                             |                    | •                     |            |         | •     |
| SF4604WMCNR      | •             | •     |      | •     |              |                            | •                           | •                  |                       | •          |         |       |
| SO4602M1NR       | •             | •     |      | •     | •            | •                          |                             |                    | •                     |            |         | •     |
| SO6104APG        | •             | •     |      | •     | •            | •                          |                             |                    | •                     |            |         | •     |
| SO6104S4PG       | •             | •     |      | •     | •            | •                          |                             |                    | •                     |            |         | •     |
| SOP6104S2PG      | •             | •     |      | •     | •            | •                          |                             |                    | •                     |            |         | •     |
| SOP6104TPG       | •             | •     |      | •     | •            | •                          |                             |                    | •                     |            |         | •     |
| SO6102S3PG       | •             | •     |      | •     | •            | •                          |                             |                    | •                     |            |         | •     |
| SOP6102S2PG      | •             | •     |      | •     | •            | •                          |                             |                    | •                     |            |         | •     |
| SO6102M2G        | •             | •     |      | •     | •            | •                          |                             |                    | •                     |            |         | •     |
| SOP6102TG        | •             | •     |      | •     | •            | •                          |                             |                    | •                     |            |         | •     |
| SO6102TG         | •             | •     |      | •     | •            | •                          |                             |                    | •                     |            |         | •     |
| SO4104APG        | •             | •     |      | •     | •            | •                          |                             |                    | •                     |            |         | •     |
| SO4104S4PG       | •             | •     |      | •     | •            | •                          |                             |                    | •                     |            |         | •     |
| SO4104M2PG       | •             | •     |      | •     | •            | •                          |                             |                    | •                     |            |         | •     |
| SO4102M1G        | •             | •     |      | •     | •            | •                          |                             |                    | •                     |            |         | •     |
| SO5100TB3        |               | •     |      | •     |              |                            |                             |                    |                       |            |         |       |
| SO6104APB3       | •             | •     |      | •     | •            | •                          |                             | •                  | •                     |            |         |       |
| SO6104S4PB3      | •             | •     |      | •     | •            | •                          |                             |                    | •                     |            |         |       |
| SOP6104S2PB3     | •             | •     |      | •     | •            | •                          | •                           | •                  | •                     |            |         |       |
| SO6102S3PB3      | •             | •     |      | •     | •            | •                          |                             |                    | •                     |            |         | •     |
| SOP6102S2PB3     | •             | •     |      | •     | •            | •                          |                             |                    | •                     |            |         | •     |
| SO6102M2B3       | •             | •     |      | •     | •            | •                          |                             |                    | •                     |            |         | •     |
| SOP6102TB3       | •             | •     |      | •     | •            | •                          |                             |                    | •                     |            |         | •     |
| SO6102TB3        | •             | •     |      | •     | •            | •                          |                             |                    | •                     |            |         | •     |
| SOP6101S2B3      | •             | •     |      | •     | •            | •                          |                             |                    | •                     |            |         | •     |
| SO6101S2B3       | •             | •     |      | •     | •            | •                          |                             |                    | •                     |            |         | •     |
| SFP6101TB3       |               | •     |      | •     |              |                            | •                           | •                  |                       | •          |         |       |
| SF6101TB3        |               | •     |      | •     |              |                            | •                           | •                  |                       | •          |         |       |
| SF6100VB3        |               | •     |      | •     |              |                            | •                           | •                  |                       | •          |         |       |
| SO4104S4PB3      | •             |       |      | •     | •            | •                          |                             | •                  | •                     |            |         |       |
| SO4104M2PB3      | •             |       |      | •     | •            | •                          |                             |                    | •                     |            |         |       |
| SO4102S3B3       | •             | •     |      | •     | •            | •                          |                             |                    | •                     |            |         | •     |
| SO4102M1B3       | •             | •     |      | •     | •            | •                          |                             |                    | •                     |            |         | •     |
| SO4101M1B3       | •             | •     |      | •     | •            | •                          |                             |                    | •                     |            |         | •     |
| SO4101M0B3       | •             | •     |      | •     | •            | •                          |                             |                    | •                     |            |         | •     |
| SFP9302TN        |               |       | •    |       |              |                            |                             |                    |                       | •          |         |       |
| SO6303APN        | •             | •     |      | •     | •            | •                          |                             |                    | •                     |            |         | •     |
| SOP6302S2PN      | •             | •     |      | •     | •            | •                          |                             |                    | •                     |            |         | •     |
| SO6302M2N        | •             | •     |      | •     | •            | •                          |                             |                    | •                     |            |         | •     |
| SFP6301TVN       |               | •     |      | •     |              |                            | •                           | •                  |                       | •          |         |       |
| SF6301TN         |               | •     |      | •     |              |                            | •                           | •                  |                       | •          |         |       |
| SO4301M0N        | •             | •     |      | •     | •            | •                          |                             |                    | •                     |            |         | •     |
| SFP9302TX        |               |       | •    |       |              |                            |                             |                    |                       | •          |         |       |
| SFR9302TX        |               |       | •    |       |              |                            |                             |                    |                       | •          |         |       |
| SO6303APX        | •             | •     |      | •     | •            | •                          |                             |                    | •                     |            |         | •     |
| SO6302S3PX       | •             | •     |      | •     | •            | •                          |                             |                    | •                     |            |         | •     |
| SOP6302S2PX      | •             | •     |      | •     | •            | •                          |                             |                    | •                     |            |         | •     |
| SO6302M2X        | •             | •     |      | •     | •            | •                          |                             |                    | •                     |            |         | •     |
| SOP6302TX        | •             | •     |      | •     | •            | •                          |                             |                    | •                     |            |         | •     |
| SO6302TX         | •             | •     |      | •     | •            | •                          |                             |                    | •                     |            |         | •     |
| SOP6301S2X       | •             | •     |      | •     | •            | •                          |                             |                    | •                     |            |         | •     |
| SO6301S2X        | •             | •     |      | •     | •            | •                          |                             |                    | •                     |            |         | •     |
| SO4302S3X        | •             | •     |      | •     | •            | •                          |                             |                    | •                     |            |         | •     |
| SO4302M1X        | •             | •     |      | •     | •            | •                          |                             |                    | •                     |            |         | •     |
| SO4301M1X        | •             | •     |      | •     | •            | •                          |                             |                    | •                     |            |         | •     |
| SO4301M0X        | •             | •     |      | •     | •            | •                          |                             |                    | •                     |            |         | •     |
| SFP6301TVX       |               | •     |      | •     |              |                            | •                           | •                  |                       | •          |         |       |
| SF6301TVX        |               | •     |      | •     |              |                            | •                           | •                  |                       | •          |         |       |
| SF6300TVX        |               | •     |      | •     |              |                            | •                           | •                  |                       | •          |         |       |
| SF6381X          |               | •     |      | •     |              |                            | •                           | •                  |                       | •          |         |       |
| SOP6902S2PN/X/P  | •             | •     |      | •     | •            | •                          |                             |                    | •                     |            |         | •     |
| SOP6900TN/X/P    | •             | •     |      | •     | •            | •                          |                             |                    | •                     |            |         | •     |
| SF6905N1/X1/P1   |               | •     |      | •     |              |                            | •                           | •                  |                       | •          |         |       |
| SO4902M1N/X/P    | •             | •     |      | •     | •            | •                          |                             |                    | •                     |            |         | •     |
| <b>MICROONDE</b> |               |       |      |       |              |                            |                             |                    |                       |            |         |       |
| FMI625CN         |               |       |      |       |              |                            |                             |                    |                       |            |         |       |
| FMI125G          |               |       |      |       |              |                            |                             |                    |                       |            |         |       |
| FMI120G          |               |       |      |       |              |                            |                             |                    |                       |            |         |       |
| MP122B3          |               |       |      |       |              |                            |                             |                    |                       |            | •       |       |
| FMI125N          |               |       |      |       |              |                            |                             |                    |                       |            |         |       |
| FMI120B3         |               |       |      |       |              |                            |                             |                    |                       |            |         |       |
| MP322X1          |               |       |      |       |              |                            |                             |                    |                       |            | •       |       |
| FMI325X          |               |       |      |       |              |                            |                             |                    |                       |            |         |       |
| FMI320X2         |               |       |      |       |              |                            |                             |                    |                       |            |         |       |



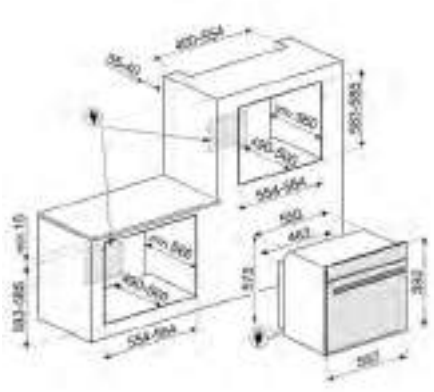
**FORNI DA 90x60 CM RIBASSATI:**  
SFPR9606WTPNR, SFPR9604NR, SFR9302TX



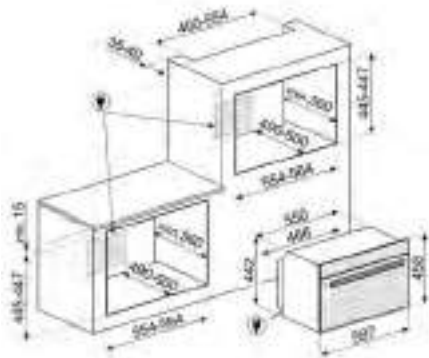
**FORNI DA 90x60 CM:**  
SFP9302TN, SFP9302TX



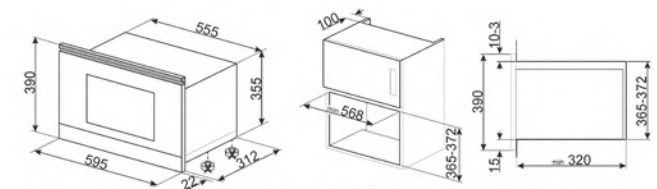
**FORNI DA 75x60 CM:**  
SO5100TB3



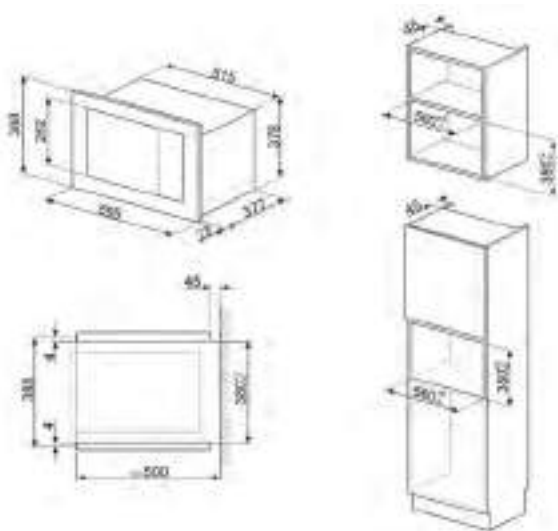
**FORNI DA 60x60 CM:**  
SO66, SOP66, SO61, SOP61, SFP61, SF61,  
SO63, SOP63, SF63, SFP63, SOP69, SF69



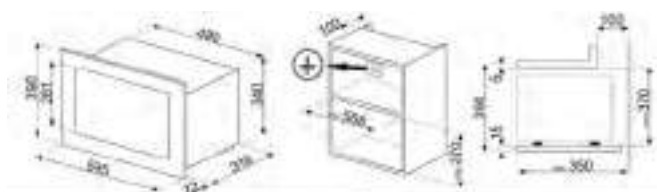
**FORNI COMPATTI 60x45 CM:**  
SO46, SO41, SO43, SO49



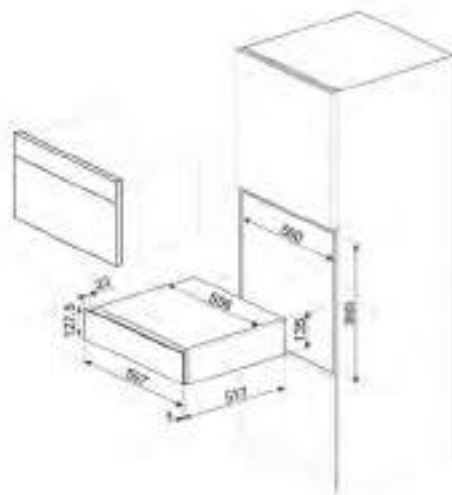
**MICROONDE:**  
MP122, MP322X1



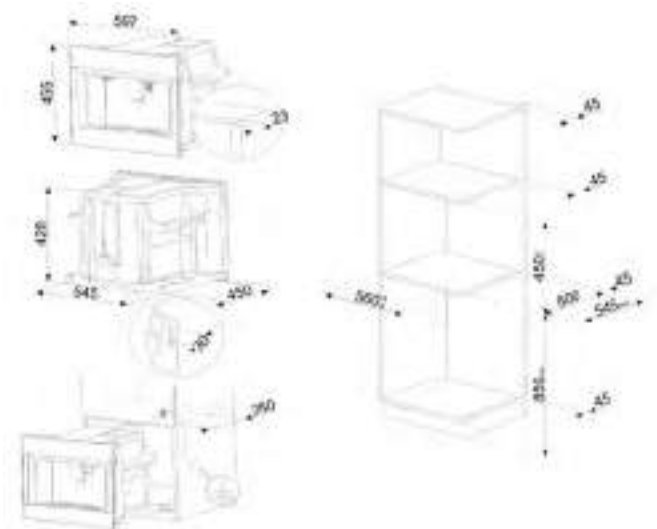
**MICROONDE:**  
FMI625CN, FMI125G, FMI125N, FMI325X



**MICROONDE:**  
FMI120, FMI320X2



**CASSETTI:**  
CPR615NR, CPRT115, CPR315, CPR915



**MACCHINE DA CAFFÈ:**  
CMS4604NR, CMS4104G, CMS4104B3, CMS4303X

# Forni

**A++**

La gamma dei forni Smeg consente un notevole risparmio energetico con le Classi A, A+, A++, ciò riduce i consumi mantenendo la massima efficienza e garantendo il rispetto per l'ambiente.

**A+**

**A**

**COMPACT screen**

**COMPACT SCREEN** Display da 4,3" con tecnologia LCD, utilizzo con manopole

**DIGI screen**

**DIGI SCREEN** Display da 4,3" con tecnologia LED, utilizzo con manopole e 3 tasti touch

**EVO screen**

**EVO SCREEN** Display da 4,3" a colori con tecnologia LCD, utilizzo con manopole e 5 tasti touch

**VIVO screen**

**VIVO SCREEN** Display da 4,3" con immagini e animazioni, tecnologia TFT, utilizzo full touch

**VIVO screen MAX**

**VIVO SCREEN MAX** Display da 6,3" con immagini e animazioni, tecnologia TFT, utilizzo full touch

**COMANDI TOUCH CONTROL**

Presenti su alcuni modelli di forni, piani di cottura, cappe e lavastoviglie, attivano la funzione con un semplice tocco.

**3**

**PORTA A TRIPLO VETRO** Consente di mantenere l'esterno del forno a temperatura ambiente durante la cottura, garantendo la massima sicurezza. I due vetri interni termoriflettenti impediscono la dispersione del calore per una maggiore efficienza.

**4**

**PORTA QUADRUPLO VETRO** Consente di mantenere l'esterno del forno a temperatura ambiente durante la cottura, garantendo la massima sicurezza. I tre vetri interni termoriflettenti impediscono la dispersione del calore per una maggiore efficienza.

**PORTA FRESH TOUCH**

La temperatura esterna rimane inferiore a 50°C, garantendo sicurezza contro scottature e preservando i fianchi dei mobili dal surriscaldamento.

**INTERNO PORTA TUTTOVETRO**

Presenta una superficie completamente liscia e senza viti, che facilita la rimozione dello sporco e rende più pratica la pulizia.

**VETRO INTERNO RIMOVIBILE**

Agevola le operazioni di pulizia e permette di avere così un'igiene più profonda.

**SOFT CLOSE**

La porta del forno è dotata di sistema Soft Close che ne controlla la chiusura, con un movimento dolce e silenzioso, senza necessità di accompagnarla.

**3**

**3 LIVELLI DI COTTURA** Consentono di cucinare pietanze differenti contemporaneamente, assicurando una riduzione dei consumi.

**4**

**4 LIVELLI DI COTTURA** Consentono di cucinare pietanze differenti contemporaneamente, assicurando una riduzione dei consumi.

**5**

**5 LIVELLI DI COTTURA** Consentono di cucinare pietanze differenti contemporaneamente, assicurando una riduzione dei consumi.

**COTTURE IN DELTA T**

Il forno imposta automaticamente la temperatura della cavità ad una temperatura predefinita (denominata deltaT) superiore alla temperatura al cuore rilevata dalla sonda. Quando la sonda rileva un grado in più al cuore, il forno aumenta automaticamente di un grado anche la sua temperatura interna. Il forno offre la possibilità di scegliere tra tre diverse modalità di cottura deltaT (lenta, media e veloce) e di impostare qualsiasi temperatura al cuore desiderata. Un concentrato di tecnologia che permette di ottenere prodotti teneri, succosi, sani e di altissima qualità.

**3**

**SONDA MULTIPUNTO** La sonda di temperatura multipunto ha tre punti di rilevamento. Ciò significa che non viene rilevata solo la temperatura al cuore, ma anche la temperatura in altre zone. Il forno rielaborerà tutti questi dati per rendere perfettamente uniforme la cottura. In questo modo ogni prodotto può essere cucinato in modo professionale, in stile ristorante.

**FILL&HIDE**

Il sistema di carico dell'acqua è studiato per esaltare l'estetica del forno. Il tubo di carico e scarico può essere facilmente rimosso dal forno e l'acqua viene riempita in qualsiasi momento durante il ciclo di cottura, senza aprire la porta, garantendo una durata infinita del vapore.

**SISTEMA DI CARICO ACQUA MANUALE**

È possibile caricare il serbatoio in meno di 40 secondi. Il carico avviene manualmente grazie a un particolare imbuto in dotazione.



**SAMETIME** Il modo perfetto per avere un menù completo in pochi semplici passaggi con un notevole risparmio di tempo. L'ampia cavità può ospitare più tipi di cibo contemporaneamente, che possono essere cucinati senza alcuno scambio di odori. I flussi termodinamici, studiati con cura, assicurano una cottura uniforme ad ogni livello. L'algoritmo SameTime calcola i tempi, le funzioni di cottura e tutti i parametri affinché 3 alimenti possano risultare pronti allo stesso momento.



**INVERTER** La tecnologia permette di generare le microonde in modo continuo e alla potenza desiderata. Il flusso costante, senza cicli on e off, permette di controllare in maniera precisa la temperatura, ridurre i tempi, evita sprechi di energia e permette di ottenere eccellenti risultati di cottura, scongelamento e riscaldamento, grazie alla minor differenza tra temperatura al cuore e in superficie negli alimenti.



**FUNZIONE BAKER** Funzione presente sui forni a microonde. Adatta a cuocere alimenti nell'apposito piatto Crisp, rendendoli croccanti e dorati. Particolarmente indicata per pizza e patate, così come bacon, uova e salsicce.



**BASE** Il calore proviene solo dal basso della cavità. La ventola non è attiva. Ideale per torte dolci e salate, crostate e pizze. Studiata per completare la cottura e rendere i cibi più croccanti. Questo simbolo nei forni a gas indica il bruciatore a gas.



**BASE VENTILATA** La combinazione tra la ventola e la sola resistenza inferiore consente di completare più velocemente la cottura di cibi già cotti in superficie ma non internamente. Questo sistema è consigliato per terminare la cottura di cibi già ben cotti in superficie, ma non internamente, che richiedono perciò un moderato calore superiore. Ideale per qualsiasi tipo di cibo.



**STATICO** Cottura tradizionale adatta alla preparazione di una pietanza per volta. La ventola non è attiva e il calore proviene contemporaneamente dal basso e dall'alto. La cottura statica è più lenta e delicata, ideale per ottenere pietanze ben cotte e asciutte anche all'interno. Ideale per cuocere arrosti di qualsiasi tipo, carni grasse, pane, torte ripiene.



**VENTILATO** Cottura tradizionale intensa ed omogenea, adatta anche a ricette complesse. La ventola è attiva e il calore proviene contemporaneamente dal basso e dall'alto. La cottura ventilata assicura un risultato più veloce e omogeneo, lasciando i cibi fragranti fuori e più umidi all'interno. Ideale pasta al forno, biscotti, arrosti e crostate.



**VENTOLA + RESISTENZA CIRCOLARE + RESISTENZA SUOLA** La cottura ventilata viene combinata con il calore proveniente dal basso, conferendo nello stesso tempo una leggera doratura. Ideale per qualsiasi tipo di cibo.



**TERMO-VENTILATO** Funzione perfetta per cuocere tutti i tipi di pietanze in modo più delicato. Il calore proviene dalla parte posteriore del forno e si distribuisce in modo rapido e uniforme. La ventola è attiva. È ideale anche per cuocere su più livelli senza mescolare odori e sapori.



**VENTOLA + RESISTENZA CIRCOLARE + GRILL** La combinazione della cottura ventilata con la cottura tradizionale consente di cucinare con estrema rapidità ed efficacia cibi diversi su più piani, senza trasmissioni di odori o sapori. Ideale per cibi di grandi volumi che richiedono cotture intense.



**ECO** Cottura a basso consumo energetico. Questa funzione è particolarmente indicata per la cottura su singolo ripiano a bassi consumi energetici. È consigliata per tutti i tipi di alimenti tranne quelli che possono generare molta umidità (ad esempio le verdure). Per ottenere il massimo risparmio energetico e ridurre i tempi, si raccomanda di informare gli alimenti senza preriscaldare il vano cottura.



**GRILL VENTILATO** Calore molto intenso proveniente solo dall'alto da un doppio elemento riscaldante. La ventola è attiva. Consente di ottenere ottimi risultati di grigliatura ottimale anche delle carni più spesse. Ideale per grossi tagli di carne.



**GRILL** Calore molto intenso proveniente solo dall'alto da un doppio elemento riscaldante. La ventola non è attiva. Consente di ottenere ottimi risultati di grigliatura e di gratinatura. Utilizzato a fine cottura conferisce una doratura uniforme alle pietanze.



**MICROONDE** Penetrando direttamente nel cibo, le microonde consentono di cucinare in tempi molto brevi e con un notevole risparmio di energia. Adatte per cuocere senza grassi, sono inoltre indicate per scongelare ed anche per riscaldare i cibi, mantenendone intatti sia l'aspetto originario che la fragranza. Anche la funzione microonde può essere combinata con le funzioni tradizionali, con tutti i vantaggi che ne derivano. Ideale per tutti i tipi di cibi.



**VENTOLA + RESISTENZA CIRCOLARE + MICROONDE** (cottura a ventilazione forzata+microonde) La combinazione della resistenza circolare e delle microonde consente una cottura ottimale dell'intero alimento; i tempi di cottura delle parti interiori sono ridotti grazie all'utilizzo delle microonde.



**MICROONDE + RESISTENZA GRILL** L'utilizzo del grill determina una perfetta doratura della superficie dell'alimento. L'azione delle microonde consente invece di cucinare in tempi rapidi la parte interna dei cibi.



**RESISTENZA CIELO + MICROONDE + VENTOLA + RESISTENZA SUOLA** Il funzionamento della ventola abbinato alla cottura tradizionale, in cui il calore proviene dall'alto e dal basso, fornisce un calore più uniforme. Le microonde permettono di ottenere lo stesso risultato in minor tempo.



**RISCALDAMENTO** Questa funzione permette di riscaldare con le microonde gli alimenti già cotti precedentemente conservati in frigorifero.



**VAPORE** il sistema del forno a vapore cuoce molto più dolcemente qualsiasi tipo di alimento. È indicato inoltre per scongelare velocemente, per riscaldare i cibi senza indurirli o seccarli e per dissalare naturalmente gli alimenti sotto sale. La combinazione della funzione vapore con quelle tradizionali permette una grande flessibilità d'uso con un notevole risparmio di tempo e di energia, mantenendo inalterate le qualità nutritive ed organolettiche degli alimenti. Ideale per tutti i tipi di cibi.



**COTTURA SOUS VIDE** Funzione a vapore per la perfetta cottura di pietanze sottovuoto. Esalta il gusto delle pietanze e ne mantiene inalterati l'aspetto e le sostanze nutritive. La cottura sottovuoto (Sous Vide) realizzata con l'ausilio di un forno a vapore è inoltre una tipologia di cottura dei cibi estremamente salutare e genuina. La tecnica di cottura Sous Vide permette al calore di essere efficientemente trasferito dal vapore al cibo, escludendo la perdita di sapore dovuta all'ossidazione e all'evaporazione di sostanze nutritive ed umidità durante la cottura. La cottura Sous Vide permette inoltre un migliore controllo sulla cottura del cibo rispetto ai metodi tradizionali, assicurando una resa uniforme delle cotture. Permette inoltre di eseguire cotture con temperature più basse rispetto alle cotture tradizionali.



**VENTILATO + VAPORE:** cottura intensa ed omogenea. La ventola è attiva e il calore proviene contemporaneamente dal basso e dall'alto. L'aggiunta di vapore consente di preservare meglio le proprietà organolettiche degli alimenti e perfeziona la cottura interna dei cibi, che risultano più croccanti e digeribili. Ideale per arrosti di vitello, anatra arrosto e per la cottura di pesce intero.



**TERMO-VENTILATO + VAPORE** L'aggiunta di vapore alla cottura termoventilata consente di preservare meglio le proprietà organolettiche degli alimenti. Il calore proviene dalla parte posteriore del forno e si distribuisce in modo rapido e uniforme. La ventola è attiva. E' la funzione perfetta per cuocere tutti i tipi di pietanze in modo più delicato. E' ideale anche per cuocere su più livelli senza mescolare odori e sapori. Ideale per la preparazione di arrosti, pollo e prodotti da forno come dolci lievitati e pane.



**RIGENERAZIONE:** La funzione di rigenerazione consente di portare gli alimenti, generalmente precotti e confezionati, alla temperatura di consumo mantenendo inalterata la qualità del cibo.



**TURBO** Il calore proviene da 3 direzioni : sopra, sotto e dal retro del forno. La ventola attiva. Consente una cottura rapida, anche su più ripiani senza mescolare gli aromi. Ideale per alimenti di grandi volumi o che richiedono cotture intense.



**VENTILATO UMIDIFICATO** Il calore intenso viene rafforzato da sbuffi di vapore che velocizzano la cottura senza seccare le pietanze. Ideale per biscotti, torte e cotture su più livelli.



**BASE TERMOVENTILATA UMIDIFICATA** Il calore intenso viene rafforzato da sbuffi di vapore, che velocizzano la cottura mantenendo le pietanze morbide e succose. Ideale per torte ripiene.



**TERMOVENTILATO UMIDIFICATO** il calore intenso viene rafforzato da sbuffi di vapore che velocizzano la cottura senza seccare le pietanze. Ideale per biscotti, torte e cotture su più livelli.



**GRILL VENTILATO UMIDIFICATO** L'intenso calore del grill viene distribuito dalla ventola e associato allo sbuffo di vapore, consentendo la grigliatura ottimale anche delle carni più spesse, senza asciugarle internamente.



**TURBO UMIDIFICATO** Consente la rapida cottura su più ripiani senza mescolare gli aromi. Ideale per alimenti di grandi volumi o che richiedono cotture intense. Gli sbuffi di vapore velocizzano la cottura senza asciugare le pietanze.



**SISTEMA PIZZA** In diversi forni Smeg, l'esclusivo sistema Pizza, prevede una speciale pietra refrattaria che a contatto diretto con la resistenza, consente la cottura in soli 3-4 minuti, 5 se con particolare farcitura. Risulta ottimale anche la preparazione di focacce, torte salate, pesce e verdure al cartoccio che con questa cottura non si seccano e rimangono morbidi e gustosi.



**COTTURA MULTISTEP** È possibile impostare fino a 3 fasi di cottura in una stessa ricetta. Si può variare tecnologia di cottura, funzione, tempo e temperatura. Al termine di una fase partirà automaticamente la successiva.



**GUIDE TELESCOPICHE** Facilmente montabili o rimovibili, consentono di introdurre ed estrarre completamente le bacinelle dal forno con maggior praticità. Questo accorgimento garantisce la massima sicurezza durante la verifica della cottura e nell'estrazione dei cibi, evitando l'inserimento della mano nel forno caldo.



**VOLUME UTILE DELLA CAVITÀ DEL FORNO**



**VAPOR CLEAN** questa particolare funzione facilita la pulizia attraverso l'impiego del vapore che si genera inserendo nell'apposita imbutitura della cavità una piccola dose di acqua.



**PIROLISI** impostando questa funzione il forno raggiunge alte temperature fino a 500°C, distruggendo tutto lo sporco grasso che si forma sulle pareti interne.



**PIROLISI ECO** impostando questa funzione il forno esegue un ciclo di pirólisi a 500°C per un tempo di un'ora e mezza. Da utilizzarsi per la pulizia di cavità non eccessivamente sporche.



# Microonde



**BASE IN VETROCERAMICA** Presente in alcuni microonde permette di diffondere il calore in modo costante e direttamente dalla base, consente una cottura più uniforme e con un maggiore risparmio energetico. La superficie liscia garantisce anche una migliore e immediata pulizia dell'interno. In questi modelli di microonde non è presente il piatto girevole.



**SCONGELAMENTO A TEMPO** Funzione di scongelamento manuale. Al termine della durata impostata la funzione si interrompe.



**SCONGELAMENTO A PESO** Funzione di scongelamento automatica. Si sceglie la tipologia di alimento da scongelare tra le categorie disponibili (carne - pesce - pane - dolci). Dopo aver inserito il peso dell'alimento, il forno definisce autonomamente il tempo necessario per il corretto scongelamento.



**GRILL** Calore molto intenso proveniente solo dall'alto da un doppio elemento riscaldante. La ventola non è attiva. Consente di ottenere ottimi risultati di grigliatura e di gratinatura. Utilizzato a fine cottura conferisce una doratura uniforme alle pietanze.



**MICROONDE** Penetrando direttamente nel cibo, le microonde consentono di cucinare in tempi molto brevi e con un notevole risparmio di energia. Adatte per cuocere senza grassi, sono inoltre indicate per scongelare ed anche per riscaldare i cibi, mantenendone intatti sia l'aspetto originario che la fragranza. Anche la funzione microonde può essere combinata con le funzioni tradizionali, con tutti i vantaggi che ne derivano. Ideale per tutti i tipi di cibi.



**MICROONDE + RESISTENZA GRILL:** l'utilizzo del grill determina una perfetta doratura della superficie dell'alimento. L'azione delle microonde consente invece di cucinare in tempi rapidi la parte interna dei cibi.



**FUNZIONE PIZZA:** Questa funzione è appositamente dedicata per cuocere in tempi brevi la pizza, mediante l'utilizzo delle microonde. Per ottimizzare il risultato usare la funzione in combinazione al piatto Chef.



**2 LIVELLI DI COTTURA:** Nel forno ausiliario delle cucine Smeg, 2 posizioni di cottura consentono di cucinare pietanze differenti contemporaneamente, assicurando una riduzione dei consumi.



**COMANDI TOUCH CONTROL** Presenti su alcuni modelli di forni, piani di cottura, cappe e lavastoviglie, attivano la funzione con un semplice tocco.

# Macchine da caffè



**RISCIACQUO** Per preriscaldare l'infusore ed ottenere bevande subito calde..



**ORA DI ACCENSIONE** Questa opzione permette di programmare l'ora di accensione della macchina, così da essere pronta all'uso già in temperatura nel momento desiderato.



**TEMPERATURA DEL CAFFÈ REGOLABILE A TRE LIVELLI** Per assaporare il caffè alla temperatura desiderata.



**EROGATORE DI VAPORE SEMI-PROFESSIONALE** con sistema di riscaldamento dedicato. Permette di creare a casa bevande come la cioccolata calda, punch, bombardino, vin brûlé.



**TIPOLOGIE DI CAFFÈ EROGABILI**  
Tipologie di caffè erogabili: Ristretto/Corto, Normale, Lungo.



**TIPOLOGIE DI CAFFÈ EROGABILI:**  
Tipologie di caffè erogabili: Ristretto/Corto, Normale, Lungo.



**CAFFÈ DOPPIO** La funzione caffè doppio permette di erogare due espresso con un unico ciclo di infusione.



**CAFFÈ IN GRANI** La macchina utilizza caffè in grani, con grado di macinatura regolabile.



**DECALCIFICAZIONE** La funzione è indispensabile per rimuovere eccessive incrostazioni di calcare nel serbatoio e permettere il perfetto funzionamento del prodotto. La necessità di effettuare questa operazione viene segnalata dal prodotto stesso.



**DISPLAY LCD:** Per ottimizzare le prestazioni e semplificare al massimo l'utilizzo dell'elettrodomestico, alcuni prodotti sono dotati di un display LCD che permette di visualizzare lo stato di funzionamento del prodotto.



**CAFFÈ MACINATO** È possibile utilizzare caffè macinato.



**ACQUA CALDA** Questa funzione permette di erogare acqua calda per preparare tè, tisane e altre bevande.



**MANOPOLE RETROILLUMINATE** Le manopole retroilluminate presenti su diversi prodotti costituiscono un sistema di sicurezza visiva, in particolare sui piani di cottura, perché in assenza di fiamma, la luce della manopola si spegne.



**LUNGHEZZA DEL CAFFÈ REGOLABILE A 5 LIVELLI**  
Espresso, Normale, Lungo, Extra lungo e Americano.



**INTENSITÀ SCHIUMA CAPPUCCINO** regolabile utilizzando la manopola della caraffa termica.



**COMANDI TOUCH CONTROL** Presenti su alcuni modelli di forni, piani di cottura, cappe e lavastoviglie, attivano la funzione con un semplice tocco.

# FORNI

| Modello          | Eстетica            | Classe di efficienza energetica | Indice di efficienza energetica (%) | Consumo di energia per ciclo in convezione forzata (KWh) | Consumo di energia per ciclo in convezione naturale (KWh) | Volume netto della cavità (l) | Dati nominali di collegamento elettrico (W) | Peso netto (kg) |
|------------------|---------------------|---------------------------------|-------------------------------------|--|---|-------------------------------|---|-----------------|
| SFPR9606WTPNR    | Dolce Stil Novo     | A+                              | 81.3                                | 1.29   | 0.74  | 85                            | 3300  | 57.100          |
| SFPR9604TNR      | Dolce Stil Novo     | A+                              | 81.3                                | 1.29   | 0.74  | 85                            | 3300  | 56.500          |
| SO6606WAPNR      | Dolce Stil Novo     |                                 |                                     |  |   | 68                            | 3000  | 46.600          |
| SO6606WS4PNR     | Dolce Stil Novo     | A++                             | 60.7                                | 0.51   | 1.09  | 68                            | 3300  | 46.600          |
| SOP6606WS2PNR    | Dolce Stil Novo     | A+                              | 81                                  | 0.68   | 1.09  | 68                            | 3000  | 43.300          |
| SO6604S4PNR      | Dolce Stil Novo     | A++                             | 60.7                                | 0.51   | 1.09  | 68                            | 3000  | 39.500          |
| SOP6604S2PNR     | Dolce Stil Novo     | A+                              | 81                                  | 0.68   | 1.09  | 68                            | 3000  | 43.300          |
| SOP6604TPNR      | Dolce Stil Novo     | A+                              | 81                                  | 0.68   | 1.09  | 68                            | 3000  | 41.100          |
| SOP6602TNR       | Dolce Stil Novo     | A+                              | 81                                  | 0.68   | 1.09  | 68                            | 3000  | 40.000          |
| SO4606WAPNR      | Dolce Stil Novo     |                                 |                                     |  |   | 40                            | 3000  | 35.500          |
| SO4606WS4PNR     | Dolce Stil Novo     | A++                             | 61.1                                | 0.44   | 0.80  | 41                            | 3000  | 36.500          |
| SO4606WM2PNR     | Dolce Stil Novo     |                                 |                                     |  |   | 40                            | 3000  | 35.600          |
| SO4604S4PNR      | Dolce Stil Novo     | A++                             | 61.1                                | 0.44   | 0.80  | 41                            | 3000  | 36.500          |
| SF4604WMCNR      | Dolce Stil Novo     |                                 |                                     |  |   | 40                            | 3100  | 41.700          |
| SO4602M1NR       | Dolce Stil Novo     |                                 |                                     |  |   | 40                            | 3300  | 35.600          |
| SO6104APG        | Linea Neptune Grey  |                                 |                                     |  |   | 68                            | 3000  | 49.600          |
| SO6104S4PG       | Linea Neptune Grey  | A++                             | 60.7                                | 0.51   | 1.09  | 68                            | 3000  | 40.800          |
| SOP6104S2PG      | Linea Neptune Grey  | A+                              | 81                                  | 0.68   | 1.09  | 68                            | 3000  | 42.300          |
| SOP6104TPG       | Linea Neptune Grey  | A+                              | 81                                  | 0.68   | 1.09  | 68                            | 3000  | 41.600          |
| SO6102S3PG       | Linea Neptune Grey  | A++                             | 61.4                                | 0.51   | 0.96  | 67                            | 3000  | 38.700          |
| SOP6102S2PG      | Linea Neptune Grey  | A+                              | 81                                  | 0.68   | 1.09  | 68                            | 3000  | 41.100          |
| SO6102M2G        | Linea Neptune Grey  |                                 |                                     |  |   | 68                            | 3000  | 39.000          |
| SOP6102TG        | Linea Neptune Grey  | A+                              | 81                                  | 0.68   | 1.09  | 68                            | 3000  | 39.100          |
| SO6102TG         | Linea Neptune Grey  | A+                              | 81                                  | 0.68   | 1.15  | 68                            | 3000  | 34.800          |
| SO4104APG        | Linea Neptune Grey  |                                 |                                     |  |   | 40                            | 3000  | 35.500          |
| SO4104S4PG       | Linea Neptune Grey  | A++                             | 61.1                                | 0.44   | 0.80  | 41                            | 3000  | 36.400          |
| SO4104M2PG       | Linea Neptune Grey  |                                 |                                     |  |   | 40                            | 3000  | 36.300          |
| SO4102M1G        | Linea Neptune Grey  |                                 |                                     |  |   | 40                            | 3300  | 35.600          |
| SO5100TB3        | Linea Pure Black    | A+                              | 81.6                                | 0.71   | 1.24  | 77                            | 3100  | 50.200          |
| SO6104APB3       | Linea Pure Black    |                                 |                                     |  |   | 68                            | 3000  | 46.600          |
| SO6104S4PB3      | Linea Pure Black    | A++                             | 60.7                                | 0.51   | 1.09  | 68                            | 3300  | 46.600          |
| SOP6104S2PB3     | Linea Pure Black    | A+                              | 81                                  | 0.68   | 1.09  | 68                            | 3000  | 43.300          |
| SO6102S3PB3      | Linea Pure Black    | A++                             | 61.4                                | 0.51   | 0.96  | 67                            | 3000  | 38.800          |
| SOP6102S2PB3     | Linea Pure Black    | A+                              | 81                                  | 0.68   | 1.09  | 68                            | 3000  | 40.800          |
| SO6102M2B3       | Linea Pure Black    |                                 |                                     |  |   | 68                            | 3000  | 39.000          |
| SOP6102TB3       | Linea Pure Black    | A+                              | 81                                  | 0.68   | 1.09  | 68                            | 3000  | 39.200          |
| SO6102TB3        | Linea Pure Black    | A+                              | 81                                  | 0.68   | 1.15  | 68                            | 3000  | 34.700          |
| SOP6101S2B3      | Linea Pure Black    | A+                              | 81                                  | 0.68   | 1.09  | 68                            | 3000  | 39.600          |
| SO6101S2B3       | Linea Pure Black    | A+                              | 81                                  | 0.68   | 1.15  | 68                            | 3000  | 34.900          |
| SFP6101TB3       | Linea Pure Black    | A+                              | 81                                  | 0.68   | 1.09  | 70                            | 3000  | 39.600          |
| SF6101TB3        | Linea Pure Black    | A+                              | 81                                  | 0.68   | 1.13  | 70                            | 3000  | 35.000          |
| SF6100VB3        | Linea Pure Black    | A                               | 95.2                                | 0.80   | 1.15  | 70                            | 3000  | 32.700          |
| SO4104S4PB3      | Linea Pure Black    | A++                             | 61.1                                | 0.44   | 0.80  | 41                            | 3000  | 36.500          |
| SO4104M2PB3      | Linea Pure Black    |                                 |                                     |  |   | 68                            | 3000  | 39.000          |
| SO4102S3B3       | Linea Pure Black    | A++                             | 61.1                                | 0.44   | 0.80  | 41                            | 3000  | 33.000          |
| SO4102M1B3       | Linea Pure Black    |                                 |                                     |  |   | 40                            | 3300  | 35.600          |
| SO4101M1B3       | Linea Pure Black    |                                 |                                     |  |   | 40                            | 3300  | 35.600          |
| SO4101M0B3       | Linea Pure Black    |                                 |                                     |  |   | 40                            | 3300  | 35.600          |
| SFP9302TN        | Classica Matt Black | A+                              | 81.3                                | 1.29   | 0.74  | 85                            | 3300  | 56.500          |
| SO6303APN        | Classica Matt Black |                                 |                                     |  |   | 68                            | 3000  | 46.600          |
| SOP6302S2PN      | Classica Matt Black | A+                              | 81                                  | 0.68   | 1.09  | 68                            | 3000  | 40.800          |
| SO6302M2N        | Classica Matt Black |                                 |                                     |  |   | 40                            | 3300  | 35.600          |
| SFP6301TVN       | Classica Matt Black | A+                              | 81                                  | 0.68   | 1.09  | 70                            | 3000  | 39.200          |
| SF6301TN         | Classica Matt Black | A+                              | 81                                  | 0.68   | 1.13  | 70                            | 3000  | 37.800          |
| SO4301MON        | Classica Matt Black |                                 |                                     |  |   | 40                            | 3000  | 31.400          |
| SFP9302TX        | Classica            | A+                              | 81.3                                | 1.29   | 0.74  | 85                            | 3300  | 56.500          |
| SFR9302TX        | Classica            | A+                              | 80.2                                | 1.25   | 0.73  | 85                            | 3100  | 51.300          |
| SO6303APX        | Classica            |                                 |                                     |  |   | 68                            | 3000  | 47.900          |
| SO6302S3PX       | Classica            | A++                             | 61.4                                | 0.51   | 0.96  | 67                            | 3000  | 38.800          |
| SOP6302S2PX      | Classica            | A+                              | 81                                  | 0.68   | 1.09  | 68                            | 3000  | 41.200          |
| SO6302M2X        | Classica            |                                 |                                     |  |   | 68                            | 3000  | 40.400          |
| SOP6302TX        | Classica            | A+                              | 81                                  | 0.68   | 1.09  | 68                            | 3000  | 35.700          |
| SO6302TX         | Classica            | A+                              | 81                                  | 0.68   | 1.15  | 68                            | 3000  | 35.100          |
| SOP6301S2X       | Classica            | A+                              | 81                                  | 0.68   | 1.09  | 68                            | 3000  | 39.400          |
| SO6301S2X        | Classica            | A+                              | 81                                  | 0.68   | 1.15  | 68                            | 3000  | 35.300          |
| SO4302S3X        | Classica            | A++                             | 61.1                                | 0.44   | 0.80  | 41                            | 3000  | 33.500          |
| SO4302M1X        | Classica            |                                 |                                     |  |   | 40                            | 3000  | 31.400          |
| SO4301M1X        | Classica            |                                 |                                     |  |   | 40                            | 3000  | 31.400          |
| SO4301M0X        | Classica            |                                 |                                     |  |   | 40                            | 3000  | 31.400          |
| SFP6301TVX       | Classica            | A+                              | 81                                  | 0.68   | 1.09  | 70                            | 3000  | 38.300          |
| SF6301TVX        | Classica            | A+                              | 81                                  | 0.68   | 1.13  | 70                            | 3000  | 38.300          |
| SF6300TVX        | Classica            | A                               | 95.2                                | 0.80   | 1.15  | 70                            | 3000  | 36.300          |
| SF6381X          | Classica            | A                               | 95.2                                | 0.80   | 1.15  | 70                            | 3000  | 33.400          |
| SOP6902S2PN/X/P  | Victoria            | A+                              | 81                                  | 0.68   | 1.09  | 68                            | 3000  | 42.600          |
| SOP6900TN/X/P    | Victoria            | A                               | 95.2                                | 0.80   | 1.09  | 68                            | 3000  | 38.400          |
| SF6905N1/X1/P1   | Victoria            | A                               | 95.2                                | 0.80   | 1.15  | 70                            | 3000  | 36.300          |
| SO4902M1N/X/P    | Victoria            |                                 |                                     |  |   | 40                            | 3100  | 35.600          |
| <b>MICROONDE</b> |                     |                                 |                                     |  |   |                               |   |                 |
| FMI625CN         | Dolce Stil Novo     | Combinato                       | 6                                   | 900  | 1100  | 25                            | 2500  |                 |
| FMI125G          | Linea Neptune Grey  | Microonde con grill             | 6                                   | 900  | 1000  | 25                            | 1450  |                 |
| FMI120G          | Linea Neptune Grey  | Microonde con grill             | 5                                   | 800  | 1000  | 20                            | 1300  |                 |
| MP122B3          | Linea Pure Black    | Microonde con grill             | 6                                   | 850  | 1250  | 22                            | 2700  |                 |
| FMI125N          | Linea Pure Black    | Microonde con grill             | 6                                   | 900  | 1000  | 25                            | 1450  |                 |
| FMI120B3         | Linea Pure Black    | Microonde con grill             | 5                                   | 800  | 1000  | 20                            | 1300  |                 |
| MP322X1          | Classica            | Microonde con grill             | 6                                   | 850  | 1250  | 22                            | 2700  |                 |
| FMI325X          | Classica            | Microonde con grill             | 6                                   | 900  | 1000  | 25                            | 1450  |                 |
| FMI320X2         | Classica            | Microonde con grill             | 5                                   | 850  | 1000  | 20                            | 1300  |                 |

## *Abbattitori e Vitality System*

L'abbattitore Smeg è un prodotto di derivazione professionale dalle molteplici funzionalità: oltre a raffreddare rapidamente, offre anche funzioni calde. Consente infatti di ottenere impasti perfettamente lievitati e yogurt, cuocere a bassa temperatura e riscaldare le pietanze.

È perfetto in abbinamento con il cassetto sous-vide e il forno a vapore, con cui costituisce il Vitality System.



Abbattitore



Cassetto Sous-vide



Forni a vapore  
abbinati



Dolce Stil Novo



**SBC4604WNR**  
Pagina 114



**CPV615NR**  
Pagina 114



**SO6606WAPNR**  
Pagina 48



**SO6606WS4PNR**  
Pagina 48



**SO4606WAPNR**  
Pagina 51



**SO4606WS4PNR**  
Pagina 51



**SO6604S4PNR**  
Pagina 49



**SO4604S4PNR**  
Pagina 52

Linea Neptune



**SBC4104G**  
Pagina 115



**CPV115G**  
Pagina 115



**SO6104APG**  
Pagina 56



**SO6104S4PG**  
Pagina 56



**SO6102S3PG**  
Pagina 57



**SO4104APG**  
Pagina 59



**SO4104S4PG**  
Pagina 59



Linea Nero



**SBC4104B3**  
Pagina 116



**CPV115B3**  
Pagina 116



**SO6104APB3**  
Pagina 64



**SO6104S4PB3**  
Pagina 64



**SO4104S4PB3**  
Pagina 70



**SO6102S3PB3**  
Pagina 66



**SO4102S3B3**  
Pagina 70

Classica



**SBC4304X**  
Pagina 117



**CPV315X**  
Pagina 117



**SO6303APX**  
Pagina 80



**SO6302S3PX**  
Pagina 80



**SO4302S3X**  
Pagina 83



# Vitality System

*la ricetta per il cibo sano e di qualità*



Abbattitore di Temperatura



Cassetto Sottovuoto



Forno Combinato a Vapore

Vitality System è la ricetta Smeg per un'alimentazione sana: consumare sempre cibo fresco e genuino, privo di sofisticazioni e conservanti, pieno di gusto e vitalità. Un sistema composto da 3 prodotti: abbattitore di temperatura per preservare tutta la freschezza e le qualità dei cibi, cassetto sottovuoto per conservarne l'integrità nel tempo, forno a vapore combinato per realizzare piatti genuini esaltando al massimo i sapori.

## ABBATTITORE DI TEMPERATURA

L'abbattitore di temperatura è uno strumento per la conservazione della qualità del cibo. Attraverso il raffreddamento rapido di ogni genere di pietanza permette di bloccare la proliferazione batterica e aumentare fino al 70% la vita utile dell'alimento.

**-18°**

### SURGELAZIONE

Surgelare rapidamente permette di mantenere inalterate le caratteristiche organolettiche e nutritive degli alimenti freschi, che potranno essere consumati tutto l'anno senza perdita di gusto e consistenza.

**+3°**

### ABBATTIMENTO

L'abbattimento porta il cibo in meno di 90 minuti dalla temperatura di cottura a +3°C, livello ideale per la conservazione del prodotto in frigorifero. Raffreddare rapidamente un alimento assicura qualità e freschezza inalterate.



## PERCHÉ SCEGLIERE LA SURGELAZIONE

Nel processo di **surgelazione** la temperatura dell'alimento scende a -18°C in tempi rapidissimi (al massimo 270 minuti). L'acqua all'interno dell'alimento gela rapidamente formando microcristalli di ghiaccio. **Al momento dello scongelamento non ci saranno quindi perdite di liquidi, le condizioni originarie dell'alimento saranno mantenute inalterate e il cibo potrà essere passato direttamente dal freezer alla padella.**

Ad esempio, nel caso del pesce, la surgelazione e la successiva conservazione per almeno 96 ore a -18°C eliminano i rischi legati al pericoloso parassita Anisakis consentendo il consumo di pesce crudo in sicurezza.



*Per contro, il congelamento nel freezer tradizionale impiega circa 24 ore, e l'acqua all'interno dell'alimento ghiaccia formando dei macrocristalli che lacerano le fibre. Al momento dello scongelamento l'alimento perde così molti liquidi, vitamine e nutrienti oltre che qualità.*

## I VANTAGGI DELL'ABBATTITORE

### Più qualità del cibo

Il raffreddamento a temperatura ambiente (tra 65 e 10°C) crea le condizioni ottimali per la proliferazione batterica. L'abbattitore Smeg blocca lo sviluppo di batteri, ma soprattutto conserva la freschezza, il colore vivo, il profumo e la consistenza del cibo fresco o appena cucinato, che risulterà più appetitoso e più salutare.

### Ottimizzare i tempi in cucina

L'abbattitore Smeg è il prodotto ideale non solo per chi ama cucinare ma soprattutto per chi esige mangiare cibo fresco, di qualità e per chi vuole garantire un'alimentazione sana ai propri bambini. Si può preparare cibo in quantità e conservarlo già porzionato, per servirlo a distanza di tempo come appena cucinato.

### Rispetto per la materia prima, senza sprechi

L'utilizzo dell'abbattitore permette di conservare più a lungo cibi freschi e di stagione. L'abbattimento e la surgelazione mantengono infatti inalterate le caratteristiche organolettiche degli alimenti. L'abbattitore consente inoltre una più consapevole gestione degli avanzi e riduzione degli sprechi.



**FUNZIONI AUTOMATICHE:  
CENTO RICETTE PERSONALIZZATE**

**Per chi è alla prima esperienza**

L'abbattitore Smeg è il compagno ideale per gli appassionati di cucina che vogliono migliorare il proprio stile di vita. Smeg ha creato programmi specifici per ogni tipo di cibo e preparazione. È possibile selezionare quello più adatto e lasciarsi guidare verso la scoperta di esperienze gastronomiche uniche.

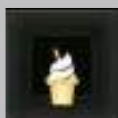


**FUNZIONI MANUALI:  
PERFETTE PER OGNI ESIGENZA**

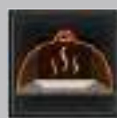
**Per utenti esperti**

Le funzioni manuali richiedono l'inserimento di alcune informazioni, **come peso e tempo**, a seconda del programma selezionato. L'abbattitore Smeg è l'alleato perfetto per chi ama cucinare e conosce già come muoversi, adattandosi in modo impeccabile a qualsiasi esigenza.

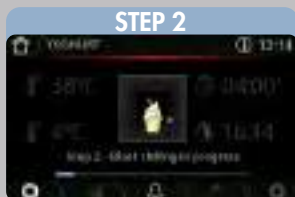
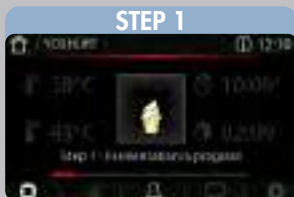
**NEW - FUNZIONI SPECIALI**



Yogurt



Ready to Eat



**Funzione Yogurt**

**Ingredienti:** Yogurt, Latte

**Passaggi:**

Pre-riscaldamento  
Fermentazione per 10 ore  
Raffreddamento rapido per 4 ore  
Partendo da un semplice vasetto di yogurt e latte, è possibile ottenere una quantità incredibilmente grande di un prodotto fatto in casa, genuino, gustoso e personalizzabile.



Grazie alla funzione Ready to Eat è possibile scongelare una pietanza in modo controllato e uniforme senza alterarne gusto e consistenza, mantenerla alla temperatura di frigorifero per il tempo necessario e riscaldarla automaticamente, così sarà pronta da gustare all'orario prestabilito. Perfetta per chi torna a tardi a casa ma non vuole rinunciare a un pasto delizioso.

**FUNZIONI DISPONIBILI IN MODALITÀ  
AUTOMATICA O MANUALE**

**FUNZIONI FREDDI**



**Abbattimento rapido**  
Da 90°C a 3°C



**Conservazione**  
Da -18°C a +20°C



**Surgelazione**  
Da 90°C a -18°C



**Raffreddamento bottiglie**  
1°C al minuto

**FUNZIONI CALDE**



**Cottura a bassa temperatura**



**Scongellamento a peso**



**Lievitazione**  
Opzioni 6H e 24H

## NEW

### Raffreddamento ideale per ogni esigenza

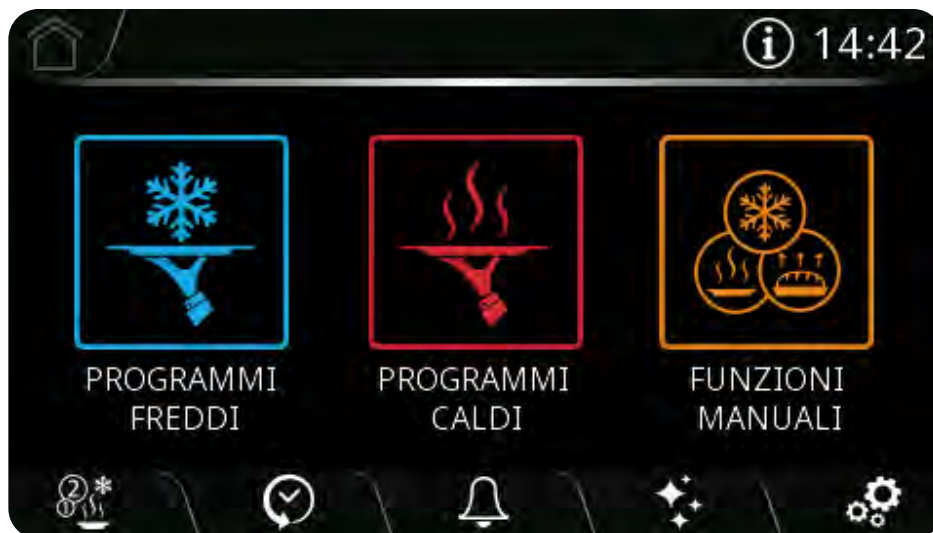
Raffreddamento rapido standard:  
Pre-raffreddamento a -28°C, ideale per cibi cotti

Raffreddamento rapido delicato:  
Pre-raffreddamento a -10°C, ideale per cibi crudi o cotti con una consistenza delicata (cibi morbidi, frutta, verdure cotte)

## STANDARD



## DELICATO



### Basta un tocco

Con la nuova funzione Multistep è possibile combinare due programmi diversi e lasciare che l'abbattitore faccia tutta la "fatica", senza alcun intervento.

Ad esempio:

1. Cottura a bassa temperatura
  2. Raffreddamento
1. Cottura a bassa temperatura
  2. Conservazione fredda / calda
1. Raffreddamento
  2. Conservazione fredda / calda



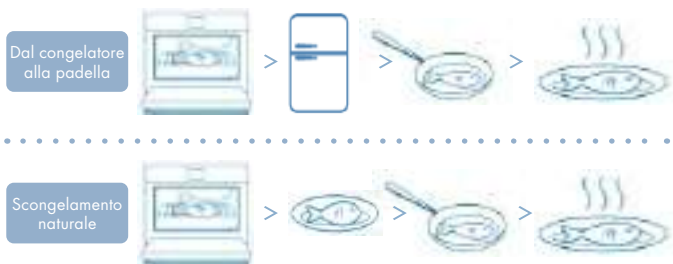
### Controllo totale, ovunque e in ogni momento

I forni e gli abbattitori Dolce Stil Novo comunicano tra loro grazie a SmegConnect.

Dopo la cottura, una notifica consente di avviare il processo di raffreddamento rapido per preservare tutte le proprietà del cibo, compresa la consistenza, oppure mantenere un piatto precotto alla stessa temperatura di un frigorifero e riscaldarlo successivamente a piacimento secondo la propria necessità.



## Il ciclo virtuoso della conservazione del cibo



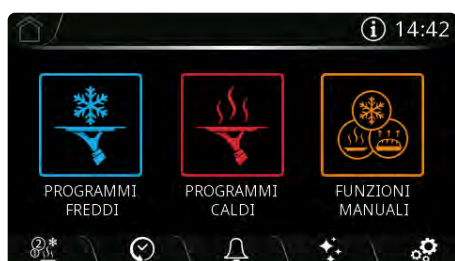
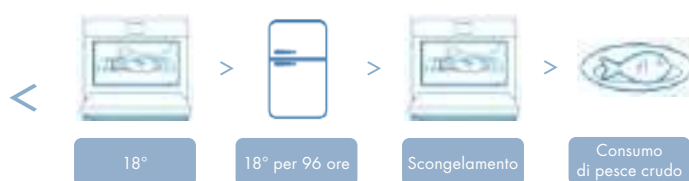
### Dal freezer alla padella

Se precedentemente abbattuto nell'abbattitore, il cibo mantiene intatta la sua consistenza e i suoi nutrienti una volta fuori dal freezer, senza perdita di liquidi né di sapore.

Il pane, i grissini o i panini tostati rimangono croccanti e non hanno bisogno di essere riscaldati. Le bistecche possono passare direttamente dal freezer alla padella, senza perdere succosità o dover attendere il processo di scongelamento.

### Pesce crudo, nuove possibilità

Consumare pesce crudo ha molti benefici, poiché l'assenza di cottura conserva le proprietà nutritive dell'alimento. Tuttavia il principale rischio legato al consumo di pesce crudo è la **contaminazione da Anisakis**, un parassita pericoloso per la salute. Congelare rapidamente il pesce fresco a -18 °C e quindi conservarlo a -18°C per almeno 96 ore **elimina questo rischio**. Il processo di congelamento deve avvenire nell'abbattitore poiché è fondamentale ridurre rapidamente la temperatura del pesce crudo.



### Pulizia automatica

Igienizza la cavità dell'abbattitore e rimuove qualunque odore.

Il programma deve essere eseguito con la porta aperta e consente di:

- rimuovere qualsiasi condensa e ghiaccio residuo
- eliminare qualsiasi odore generato dalle preparazioni precedenti.

È particolarmente importante dopo le funzioni a freddo e, in particolare, dopo il congelamento.





## CASSETTO SOTTOVUOTO

*protezione e integrità del cibo*

Il cassetto sottovuoto Smeg offre prestazioni professionali. E' in grado di garantire un livello di vuoto pari al 99,9% e consente di rallentare il rapido deperimento e l'ossidazione degli alimenti mantenendone inalterate le caratteristiche. Il cibo, sia solido che liquido, può essere confezionato sottovuoto anche in piccole porzioni, pronto per essere consumato quando necessario.

### I VANTAGGI DEL CASSETTO SOTTOVUOTO

#### Cibo protetto dai batteri

La conservazione sottovuoto protegge il cibo dalle contaminazioni batteriche e dall'ossidazione causata dal contatto con l'aria.

#### Mantenere tutto il sapore e il profumo del cibo

I sapori e gli aromi vengono imprigionati all'interno dell'alimento e conservati per lungo tempo.

#### Lunga conservazione e limitazione degli sprechi

Conservare gli alimenti sottovuoto permette di prolungarne la vita utile fino a 3 volte rispetto ai metodi tradizionali di conservazione. I prodotti sottovuoto potranno essere riposti in dispensa, frigorifero o freezer a seconda dell'alimento.

#### Cottura Sous-vide

Cuocere un alimento confezionato sottovuoto in forno a vapore preserva le sue caratteristiche nutritive.

Le proprietà, il colore e la consistenza delle pietanze verranno conservate e i sapori esaltati.



#### SOTTOVUOTO IN BUSTA

Questa funzione permette di confezionare gli alimenti sottovuoto nelle apposite buste scegliendo tra 3 livelli di intensità nel rispetto di ogni alimento.

Il livello più intenso garantisce un vuoto del 99,9% in busta, ideale per la cottura Sous Vide.



#### SOTTOVUOTO IN CONTENITORE

I tre livelli di sottovuoto in contenitore permettono di conservare qualsiasi alimento, anche i più delicati.

La conservazione in contenitore preserva aromi e consistenze e proteggere il cibo da parassiti e batteri.



#### FUNZIONE CHEF

Il cassetto sottovuoto Smeg presenta la speciale funzione Chef: l'alternanza di cicli di compressione e decompressione accelerano il processo di marinatura e di infusione.

Sarà possibile realizzare in pochi minuti preparazioni che, con i metodi tradizionali, richiederebbero molti giorni, come ad esempio bevande alcoliche, infusi, marinature.



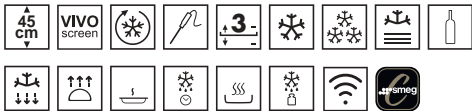


ABBATTORI E  
VITALITY SYSTEM



### SBC4604WNR 4.149,00 €

ABBATTITORE DI TEMPERATURA, H 45 CM



Estetica Dolce Stil Novo  
Vetro nero Eclipse  
Finiture rame

Wi-Fi

#### COMANDI

Connettività Wi-Fi  
APP SmegConnect  
Display VIVOscreen a colori touch  
Touch guide a pressione prolungata su display

#### FUNZIONI

**Funzioni fredde automatiche:** Abbattimento rapido, Congelamento profondo, Raffreddamento bottiglie, Conservazione  
**Funzioni calde automatiche:** Cottura a bassa temperatura, Lievitazione, Scongellamento, Yogurt  
**Funzioni fredde manuali:** Abbattimento rapido, Congelamento profondo, Raffreddamento bottiglie, Conservazione  
**Funzioni calde manuali:** Cottura a bassa temperatura, Lievitazione, Scongellamento, Ready to Eat

#### CARATTERISTICHE

10 programmi automatici  
100 ricette personalizzabili  
Abbattimento con sonda  
Cottura con sonda

Allarme porta aperta  
Cavità in acciaio inox  
3 livelli di cottura  
Telai in metallo  
2 Contaminuti impostabili  
Sicurezza bambini  
Visualizzazione ultime 10 funzioni utilizzate  
Regolazione della temperatura elettronica  
**Temperatura minima: 28°C**  
**Temperatura massima: 75 °C**  
Modalità Showroom

#### PROPRIETÀ TECNICHE

Volume lordo della cavità: 34 L  
Dati nominali di collegamento elettrico: 270 W  
Potenza grill 250 W

#### ACCESSORI INCLUSI

Sonda di temperatura  
1 griglia con stop posteriore  
1 griglia portabottiglie  
Panno in microfibra  
Codice EAN: 8017709316860



### CPV615NR 3.199,00 €

CASSETTO SOUS-VIDE, H 15 CM

Estetica Dolce Stil Novo  
Vetro Nero Eclipse  
Finiture rame

#### COMANDI

Comandi Touch Control

#### CARATTERISTICHE

Apertura Push-pull  
Capacità 6.5 l  
Coperchio in cristallo Autoportante  
Peso massimo inseribile: 15 kg  
**Funzione Chef** per marinatura e infusione  
Funzione vuoto in busta a 3 livelli  
Durata ciclo di conservazione 1'-1'20"  
Pressione finale: 2-10 millibar (vuoto 99,9%)  
Regolazione intensità saldatura a 3 livelli  
Barra saldante removibile  
Funzione Vuoto in contenitore a 3 livelli  
Sensore di vuoto assoluto  
Saldatura a doppia fase

#### ACCESSORI INCLUSI

Buste per la conservazione dei cibi, Buste per cottura Sous-vide  
Codice EAN: 8017709260569



**SBC4104G** 3.999,00 €

ABBATTITORE DI TEMPERATURA, H 45 CM



**Estetica Linea**

Vetro Neptune Grey

**COMANDI**

Display VIVOscreen a colori touch  
Touch guide a pressione prolungata su display

**FUNZIONI**

**Funzioni fredde automatiche:** Abbattimento rapido, Congelamento profondo, Raffreddamento bottiglie, Conservazione

**Funzioni calde automatiche:** Cottura a bassa temperatura, Lievitazione, Scongellamento, Yogurt

**Funzioni fredde manuali:** Abbattimento rapido, Congelamento profondo, Raffreddamento bottiglie, Conservazione

**Funzioni calde manuali:** Cottura a bassa temperatura, Lievitazione, Scongellamento, Ready to Eat

**CARATTERISTICHE**

10 programmi automatici  
100 ricette personalizzabili  
Abbattimento con sonda  
Cottura con sonda  
Allarme porta aperta  
Cavità in acciaio inox  
3 livelli di cottura

Telai in metallo

2 Contaminuti impostabili

Sicurezza bambini

Visualizzazione ultime 10 funzioni utilizzate

Regolazione della temperatura elettronica

Temperatura minima: 28°C

Temperatura massima: 75 °C

Modalità Showroom

**PROPRIETÀ TECNICHE**

Volume lordo della cavità: 34 L

Dati nominali di collegamento elettrico: 270 W

Potenza grill 250 W

**ACCESSORI INCLUSI**

Sonda di temperatura

1 griglia con stop posteriore

1 griglia portabottiglie

Panno in microfibra

Codice EAN: 8017709328849



**CPV115G**

2.999,00 €

CASSETTO SOUS-VIDE, H 15 CM



**Estetica Linea**

Vetro Neptune Grey

**COMANDI**

Comandi Touch Control

**CARATTERISTICHE**

Apertura Push-pull

Capacità 6.5 l

Coperchio in cristallo Autoportante

Peso massimo inseribile: 15 kg

**Funzione Chef** per marinatura e infusione

Funzione vuoto in busta a 3 livelli

Durata ciclo di conservazione 1'-1'20"

Pressione finale: 2-10 millibar (vuoto 99,9%)

Regolazione intensità saldatura a 3 livelli

Barra saldante removibile

Funzione Vuoto in contenitore a 3 livelli

Sensore di vuoto assoluto

Saldatura a doppia fase

**ACCESSORI INCLUSI**

Buste per la conservazione dei cibi, Buste per cottura Sous-vide

Codice EAN: 8017709326579



**SBC4104B3** 3.899,00 €

ABBATTITORE DI TEMPERATURA, H 45 CM



**Estetica Linea**

Vetro Pure Black

**COMANDI**

Display VIVOscreen a colori touch  
Touch guide a pressione prolungata su display

**FUNZIONI**

**Funzioni fredde automatiche:** Abbattimento rapido, Congelamento profondo, Raffreddamento bottiglie, Conservazione

**Funzioni calde automatiche:** Cottura a bassa temperatura, Lievitazione, Scongellamento, Yogurt

**Funzioni fredde manuali:** Abbattimento rapido, Congelamento profondo, Raffreddamento bottiglie, Conservazione

**Funzioni calde manuali:** Cottura a bassa temperatura, Lievitazione, Scongellamento, Ready to Eat

**CARATTERISTICHE**

10 programmi automatici  
100 ricette personalizzabili  
Abbattimento con sonda  
Cottura con sonda  
Allarme porta aperta  
Cavità in acciaio inox  
3 livelli di cottura  
Telai in metallo  
2 Contaminuti impostabili  
Sicurezza bambini  
Visualizzazione ultime 10 funzioni utilizzate  
Regolazione della temperatura elettronica  
**Temperatura minima: 28°C**  
**Temperatura massima: 75 °C**  
Modalità Showroom

**PROPRIETÀ TECNICHE**

Volume lordo della cavità: 34 L  
Dati nominali di collegamento elettrico: 270 W  
Potenza grill 250 W

**ACCESSORI INCLUSI**

Sonda di temperatura  
1 griglia con stop posteriore  
1 griglia portabottiglie  
Panno in microfibra  
Codice EAN: 80177709341916



**CPV115B3** 2.999,00 €

CASSETTO SOUS-VIDE, H 15 CM



**Estetica Linea**

Vetro Pure Black

**COMANDI**

Comandi Touch Control

**CARATTERISTICHE**

Apertura Push-pull  
Capacità 6.5 l  
Coperchio in cristallo Autoportante  
Peso massimo inseribile: 15 kg  
**Funzione Chef** per marinatura e infusione  
Funzione vuoto in busta a 3 livelli  
Durata ciclo di conservazione 1'-1'20"  
Pressione finale: 2-10 millibar (vuoto 99,9%)  
Regolazione intensità saldatura a 3 livelli  
Barra saldante removibile  
Funzione Vuoto in contenitore a 3 livelli  
Sensore di vuoto assoluto  
Saldatura a doppia fase

**ACCESSORI INCLUSI**

Buste per la conservazione dei cibi, Buste per cottura Sous-vide  
Codice EAN: 8017709342746





### SBC4304X

3.899,00 €

ABBATTITORE DI TEMPERATURA, H 45 CM



#### Estetica Classica

Acciaio Inox Antimpronta  
Vetro Nero Eclipse

#### COMANDI

Display VIVOscreen a colori touch  
Touch guide a pressione prolungata su display

#### FUNZIONI

**Funzioni fredde automatiche:** Abbattimento rapido, Congelamento profondo, Raffreddamento bottiglie, Conservazione

**Funzioni calde automatiche:** Cottura a bassa temperatura, Lievitazione, Scongellamento, Yogurt

**Funzioni fredde manuali:** Abbattimento rapido, Congelamento profondo, Raffreddamento bottiglie, Conservazione

**Funzioni calde manuali:** Cottura a bassa temperatura, Lievitazione, Scongellamento, Ready to Eat

#### CARATTERISTICHE

10 programmi automatici  
100 ricette personalizzabili  
Abbattimento con sonda  
Cottura con sonda  
Allarme porta aperta  
Cavità in acciaio inox

3 livelli di cottura

Telai in metallo

2 Contaminuti impostabili

Sicurezza bambini

Visualizzazione ultime 10 funzioni utilizzate

Regolazione della temperatura elettronica

Temperatura minima: 28°C

Temperatura massima: 75 °C

Modalità Showroom

#### PROPRIETÀ TECNICHE

Volume lordo della cavità: 34 L

Dati nominali di collegamento elettrico: 270 W

Potenza grill 250 W

#### ACCESSORI INCLUSI

Sonda di temperatura

1 griglia con stop posteriore

1 griglia portabottiglie

Panno in microfibra

Codice EAN: 8017709328856



### CPV315X

2.969,00 €

CASSETTO SOUS-VIDE, H 15 CM



#### Estetica Classica

Acciaio Inox Antimpronta

#### COMANDI

Comandi Touch Control

#### CARATTERISTICHE

Apertura Push-pull

Capacità 6.5 l

Coperchio in cristallo Autoportante

Peso massimo inseribile: 15 kg

**Funzione Chef** per marinatura e infusione

Funzione vuoto in busta a 3 livelli

Durata ciclo di conservazione 1'-1'20"

Pressione finale: 2-10 millibar (vuoto 99,9%)

Regolazione intensità saldatura a 3 livelli

Barra saldante removibile

Funzione Vuoto in contenitore a 3 livelli

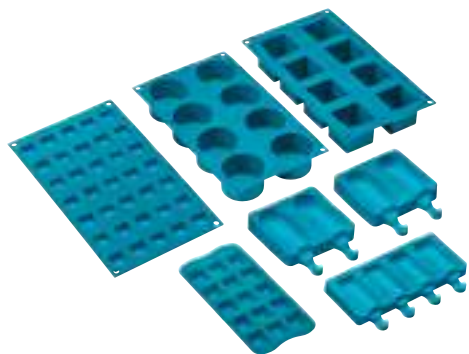
Sensore di vuoto assoluto

Saldatura a doppia fase

#### ACCESSORI INCLUSI

Buste per la conservazione dei cibi, Buste per cottura Sous-vide

Codice EAN: 8017709260583



**SMOLD**

169,00 €

Famiglia di abbinamento: Forni, Abbattitori  
Set stampi  
Codice EAN: 8017709280291



**LIFEBOX**

149,00 €

Famiglia di abbinamento: Cassetti  
Set Contenitori  
Codice EAN: 8017709277390



**VBAG1**

69,00 €

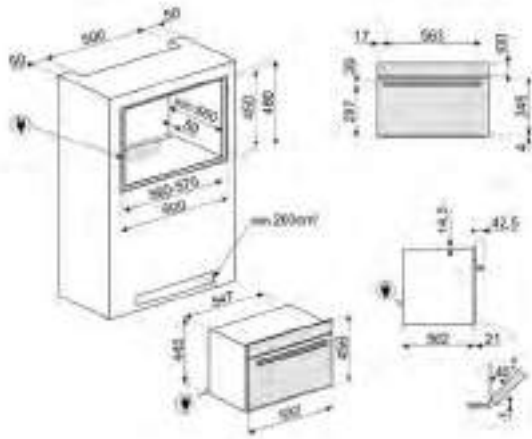
Famiglia di abbinamento: Cassetti  
Buste Sottovuoto  
Codice EAN: 8017709277376



**VBAG2**

69,00 €

Famiglia di abbinamento: Cassetti  
Buste Sottovuoto  
Codice EAN: 8017709277383



#### ABBATTITORI:

SBC4604WNR, SBC4104G, SBC4104B3, SBC4304X



#### CASSETTI:

CPV615NR, CPV115G, CPV115B3, CPV315X

## Vitality System



**SONDA** È possibile visualizzare la temperatura rilevata dalla sonda e impostare una temperatura obiettivo che la pietanza deve raggiungere. Quando il cuore della pietanza raggiunge la temperatura desiderata, la funzione si interrompe.



**ABBATTIMENTO FINO a +3°C** Consente di conservare a lungo e in modo inalterato alimenti gustosi come appena fatti, pronti da portare in tavola.



**SURGELAZIONE** La funzione permette di surgelare rapidamente gli alimenti partendo dalla temperatura di cottura fino a -18°C, in meno di 270 minuti. Gli alimenti surgelati in abbattitore possono conservarsi fino al 70% di tempo in più e mantengono le stesse caratteristiche organolettiche e nutrizionali degli alimenti freschi.



**CONSERVAZIONE PERSONALIZZATA** È possibile mantenere il cibo alla temperatura desiderata, per servirlo alla temperatura migliore, esaltandone aromi e sapori.



**RAFFREDDAMENTO BEVANDE** La funzione consente di raffreddare rapidamente bottiglie di vino e bevande (circa 1° al minuto) senza più necessità di mantenerle sempre al fresco in frigorifero.



**PRE-RAFFREDDAMENTO** La funzione permette di raffreddare la cavità a -28°C prima di inserire gli alimenti in abbattitore, per assicurare i migliori risultati di abbattimento e surgelazione.



**LIEVITAZIONE NATURALE** Il programma offre la possibilità di impostare un ciclo di lievitazione differenziato fino a 3 passaggi e di ottenere impasti estremamente leggeri e digeribili utilizzando una minima quantità di lievito.



**READY TO EAT** La funzione permette di conservare alla temperatura di frigorifero una pietanza e riscaldarla automaticamente per trovarla pronta al momento richiesto.



**SCONGELAMENTO CONTROLLATO** Grazie a questa funzionalità l'abbattitore consente di scongelare qualsiasi tipo di alimento, rispettandone le caratteristiche e le proprietà organolettiche inalterate.



**COTTURA A BASSA TEMPERATURA** L'abbattitore offre la possibilità di cuocere a bassa temperatura (75°C), monitorando la cottura con l'apposita sonda.



**CHEF** Funzione del cassetto sottovuoto che alterna cicli di compressione e decompressione accelerando il processo di marinatura e di infusione.



**SOTTOVUOTO IN BUSTA** La funzione permette di confezionare gli alimenti sottovuoto nelle apposite buste scegliendo tra 3 livelli di intensità nel rispetto di ogni alimento. Il livello più intenso garantisce un vuoto del 99,9% in busta, ideale per la cottura Sous Vide.



**SOTTOVUOTO IN CONTENITORE** Funzione con tre livelli che permettono di conservare qualsiasi alimento, anche i più delicati.



**SENSORE DI VUOTO ASSOLUTO** Garantisce il raggiungimento del vuoto massimo in relazione al livello di sottovuoto impostato. Se il valore non viene raggiunto, la busta non viene sigillata.



**SALDATURA A DOPPIA FASE** L'opzione permette di sigillare anche sacchetti uniti e/o sporchi.

## *Cantine vino*

Che siano bianchi, rossi, fermi o frizzanti, i vini devono essere conservati nel modo giusto per poter mantenere gusto e qualità. Le cantine Smeg, risultato di un'attenta ricerca con esperti sommeliers, garantiscono una conservazione ottimale, senza rinunciare all'estetica. Ideali per festeggiare con stile.





## Cantine vino

da incasso

L. 60 cm  
H. 82 cm  
SOTTOTOP

L. 60 cm  
H. 92 cm  
COLONNA

L. 60 cm  
H. 60 cm  
DA INCASSO

L. 60 cm  
H. 45 cm  
DA INCASSO

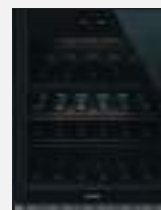
L. 60 cm  
H. 15 cm  
cassetto sommelier  
DA INCASSO

Universale



**CVI040BE**  
Pagina 125

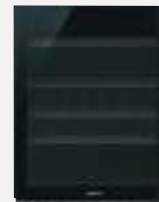
Dolce Stil Novo



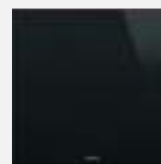
**CVI638RWN3**  
Cerniera a destra  
Pagina 126



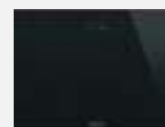
**CVI638RN3**  
Cerniera a destra  
Pagina 127



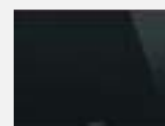
**CVI638LN3**  
Cerniera a destra  
Pagina 127



**CVI629NR3**  
Cerniera a destra  
Pagina 128



**CVI621RWRN3**  
Cerniera a destra  
Pagina 129



**CVI621NR3**  
Cerniera a destra  
Pagina 129



**CPS615NR**  
Pagina 129

Linea Neptune

Linea Nero

Classica



**CVI138RG**  
Cerniera a destra  
Pagina 130



**CVI138LG**  
Cerniera a sinistra  
Pagina 130



**CVI338RX3**  
Cerniera a destra  
Pagina 134



**CVI338LX3**  
Cerniera reversibile  
Pagina 134



**CVI129G**  
Cerniera a destra  
Pagina 131



**CVI129B3**  
Cerniera reversibile  
Pagina 133



**CVI329X3**  
Cerniera reversibile  
Pagina 135



**CVI121G**  
Cerniera a destra  
Pagina 131



**CVI121B3**  
Cerniera reversibile  
Pagina 133



**CVI321X3**  
Cerniera reversibile  
Pagina 135



**CPS115G**  
Pagina 131



**CPS115B3**  
Pagina 133



**CPS315X**  
Pagina 135



**KITO40BE** | Accessorio utilizzato per coprire la sezione di mobile in caso di installazione a colonna di due o più forni accanto alla cantina mod. CVIO40BE.  
Per forni compatti da 45 cm.

## *Il gusto dell'eleganza su misura*

Le cantine vino Smeg, **completamente made in Italy**, sono la soluzione perfetta per conservare il vino nelle condizioni migliori e, di conseguenza, servirlo nel migliore dei modi.

Luce, umidità, vibrazioni e temperature sono sempre sotto controllo, così ogni bottiglia può conservare inalterate tutte le sue qualità. Per non parlare dell'estetica. **Curate in ogni minimo dettaglio**, le cantine Smeg sono tutto fuorché un ripostiglio. I ripiani, rimovibili ed estraibili sono realizzati con un legno pregiato e non trattato, i display sono eleganti e intuitivi, le luci esaltano la collezione di vini personale.



**CVI040BE** 4.299,00 €

CANTINA VINI, INCASSO, 92 CM



**Estetica Universale**

Vetro porta anti UV

Apertura porta con spintore elettronico

Ventilato

Tipo di display: LED

Comandi touch

Allarme temperatura

Allarme porta aperta

Sicurezza bambini

Tipo di compressore: A vibrazioni ridotte

Cerniere a fulcro variabile

Posizione cerniera: Destra

**VANO CANTINA**

Capacità massima (bottiglie 0,75lt): 60

Sbrinamento: Automatico

Zone di temperatura regolabili: 2

Tipo di controllo della temperatura: Elettronico

Gamma temperature: 5-20° C

Numero ripiani estraibili: 4

Ripiani estraibili su guide telescopiche

Numero ripiani fissi: 1

Materiale ripiani: Legno

Codice EAN: 8017709343507

**OPTIONAL**

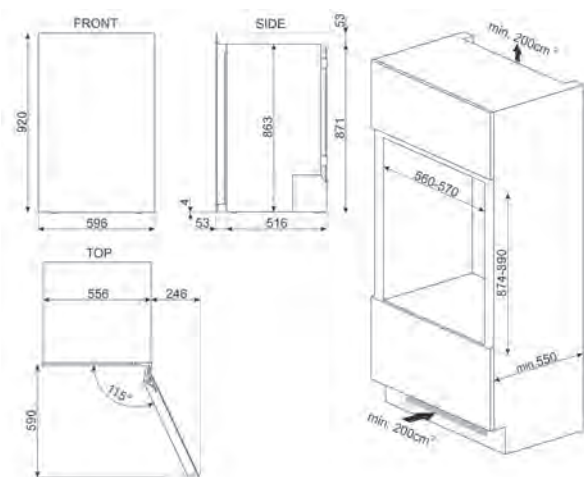
KIT040BE accessorio per composizione modulare in caso di installazione di 2 forni da 45 cm accanto alla cantina.

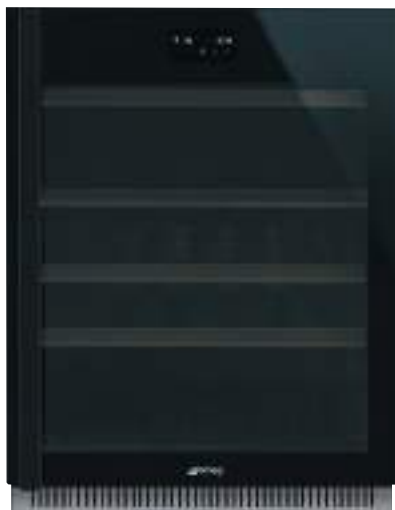
## La temperatura perfetta

Scegliere la corretta temperatura di servizio del vino è fondamentale per apprezzarlo appieno durante il pasto, l'aperitivo o dopocena. Ma come scegliere?

Esistono alcune buone norme per il servizio del vino, che devono tenere conto anche del gusto personale e delle variabili legate all'ambiente.

- Vini frizzanti e spumante: tra i 7° e i 10° C
- Vini bianchi: tra i 9° e i 12° C
- Vini rosé: tra i 10° e i 12° C
- Vini rossi giovani: tra i 14° e i 17° C
- Vini rossi strutturati: tra i 17° e i 20° C





**CVI638RWN3** 3.799,00 €

CANTINA VINI, INCASSO, 82 CM



Estetica Dolce Stil Novo  
Vetro nero Eclipse

Wi-Fi

#### COMANDI

Connettività Wi-Fi  
APP SmegConnect  
Display a LED touch interno

#### CARATTERISTICHE

Porta in vetro anti-UV  
Apertura con maniglia  
Ventilato  
Sbrinamento automatico  
Compressore antivibrazioni  
Filtro aria al carbone attivo  
Allarme porta aperta  
Allarme temperatura  
Sicurezza bambini  
Cerniera a destra

#### ALLESTIMENTO VANO CANTINA

Capacità massima: 38 bottiglie (0,75lt)  
2 zone a temperatura regolabile  
Gamma temperature: 5-20 °C  
Controllo elettronico della temperatura  
3 ripiani estraibili su guide telescopiche  
Ripiani in legno  
Illuminazione interna a LED

Codice EAN: 8017709294007

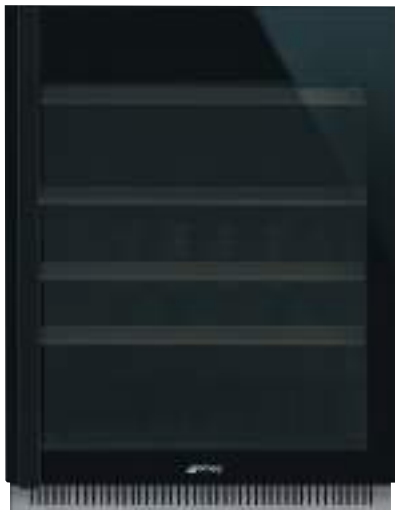


## Conservazione ottimale

Nella versione sottotop da 82 centimetri, la presenza di due vani separati consente di **regolare due diverse temperature** per la gestione di bottiglie che necessitano di condizioni termiche differenti.

Le cantine Smeg sono inoltre dotate di un sistema di raffreddamento che riduce al minimo le vibrazioni, mentre i ripiani, a scorrimento controllato grazie alle guide telescopiche, permettono di estrarre agevolmente le bottiglie in modo pratico e sicuro evitando frizioni o movimenti troppo bruschi. Infine, la scelta dell'illuminazione a led fredda consente una perfetta visibilità dei ripiani.





**CVI638RN3** 3.749,00 €

CANTINA VINI, SOTTOTOP, H 82 CM



Estetica Dolce Stil Novo  
Vetro nero Eclipse

**COMANDI**

Display a LED touch interno

**CARATTERISTICHE**

Porta in vetro anti-UV

Apertura con maniglia

Ventilato

Sbrinamento automatico

Compressore antivibrazioni

Filtro aria al carbone attivo

Allarme porta aperta

Allarme temperatura

Sicurezza bambini

Cerniera a destra

**ALLESTIMENTO VANO CANTINA**

Capacità massima: 38 bottiglie (0,75lt)

2 zone a temperatura regolabile

Gamma temperature: 5-20 °C

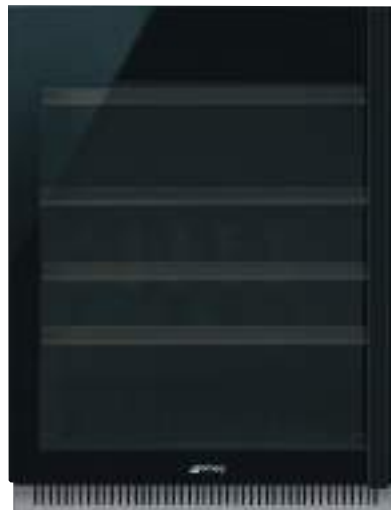
Controllo elettronico della temperatura

3 ripiani estraibili su guide telescopiche

Ripiani in legno

Illuminazione interna a LED

Codice EAN: 8017709318611



**CVI638LN3** 3.749,00 €

CANTINA VINI, SOTTOTOP, H 82 CM

Cerniera a sinistra

Codice EAN: 8017709318628

## Massima cura dei dettagli

### CERNIERE A FULCRO VARIABLE

Tutte le cantine da incasso Smeg sono dotate di cerniere a fulcro variabile, che permettono l'installazione del prodotto a filo con i mobili della cucina, e consentono di affiancare altri elettrodomestici in linea senza necessità di spazi ulteriori.

### LUCE

Il vetro nero Eclipse, oltre ad impreziosire la cantina, protegge il vino dai raggi UV mentre permette la totale trasparenza a luce accesa e la completa oscurità quando è spenta. L'illuminazione fredda a LED, attivabile dall'esterno, mantiene inalterata la temperatura interna.

### CONTROLLO DELLA TEMPERATURA

Grazie al sistema di controllo elettronico è possibile impostare una temperatura e mantenerla costante, preservando così la qualità dei vini. Le cantine Smeg consentono di variare la temperatura tra i 5° e i 20°C, garantendo le condizioni ottimali per ogni degustazione. Nei modelli sottotop CVI638, CVI338 e CVI138, nei modelli da 60 cm CVI629, CVI129, CVI329 e nel modello CVI040 è possibile gestire in maniera indipendente la temperatura del vino nelle 2 zone interne.

### UMIDITÀ

Una corretta umidità dell'aria all'interno della cantina è indispensabile per la perfetta conservazione a lungo termine delle bottiglie. Con un tasso tra il 60% e l'80%, le cantine Smeg garantiscono la condizione favorevole per impedire il processo di ossidazione del vino.

### PROTEZIONE DALLE VIBRAZIONI

Anche le più lievi vibrazioni possono avere un effetto negativo sul vino e quindi è fondamentale preservare al massimo la stabilità delle bottiglie. Per questo le cantine Smeg sono dotate di un sistema di raffreddamento che riduce al minimo le vibrazioni.



**CVI629NR3**

3.299,00 €

CANTINA VINI, INCASSO, 60 CM



Estetica Dolce Stil Novo  
Vetro nero Eclipse  
Finiture Rame

### COMANDI

Display a LED touch interno

### CARATTERISTICHE

Porta in vetro anti-UV  
Apertura porta: Con sistema push pull  
Ventilato  
Sbrinamento automatico  
Compressore antivibrazioni  
Filtro aria al carbone attivo  
Allarme porta aperta  
Allarme temperatura  
Sicurezza bambini  
Cerniere reversibili

### ALLESTIMENTO VANO CANTINA

Capacità massima: 29 bottiglie (0,75lt)  
2 zone a temperatura regolabile  
Gamma temperature: 5-20 °C  
Controllo elettronico della temperatura  
2 ripiani estraibili su guide telescopiche  
1 ripiano fisso  
Ripiani in legno  
Illuminazione interna a LED

Codice EAN: 8017709319342

**CVI621RWN3**

2.599,00 €

CANTINA VINI, INCASSO, 45 CM



Estetica Dolce Stil Novo  
Vetro nero Eclipse  
Finiture Rame

**COMANDI**

Connettività Wi-Fi  
APP SmegConnect  
Display a LED touch interno

**CARATTERISTICHE**

Porta in vetro anti-UV  
Apertura porta: Con sistema push pull  
Ventilato  
Sbrinamento automatico  
Compressore antivibrazioni  
Filtro aria al carbone attivo  
Allarme porta aperta  
Allarme temperatura  
Sicurezza bambini  
Cerniere reversibili

**ALLESTIMENTO VANO CANTINA**

Capacità massima: 21 bottiglie (0,75lt)  
1 zona a temperatura regolabile  
Gamma temperature: 5-20 °C  
Controllo elettronico della temperatura  
2 ripiani estraibili su guide telescopiche  
1 ripiano fisso  
Ripiani in legno  
Illuminazione interna a LED

Codice EAN: 8017709293970

**CVI621NR3**

2.499,00 €

CANTINA VINI, INCASSO, 45 CM



Estetica Dolce Stil Novo  
Vetro nero Eclipse  
Finiture Rame

**COMANDI**

Display a LED touch interno

**CARATTERISTICHE**

Porta in vetro anti-UV  
Apertura porta: Con sistema push pull  
Ventilato  
Sbrinamento automatico  
Compressore antivibrazioni  
Filtro aria al carbone attivo  
Allarme porta aperta  
Allarme temperatura  
Sicurezza bambini  
Cerniere reversibili

**ALLESTIMENTO VANO CANTINA**

Capacità massima: 21 bottiglie (0,75lt)  
1 zona a temperatura regolabile  
Gamma temperature: 5-20 °C  
Controllo elettronico della temperatura  
2 ripiani estraibili su guide telescopiche  
1 ripiano fisso  
Ripiani in legno  
Illuminazione interna a LED

Codice EAN: 8017709318604

**CPS615NR**

1.349,00 €

CASSETTO, SOMMELIER, 15 CM



Estetica Dolce Stil Novo  
Vetro Nero Eclipse  
Finiture rame

**CARATTERISTICHE**

Apertura Push-pull  
Peso massimo inseribile: 15 kg  
Carico massimo sostenibile: 85 Kg

**ACCESSORI INCLUSI**

Legno in rovere di Slavonia, Pompa salvavino,  
2 tappi in silicone, Tappo Champagne/  
spumante, Tappo versavino, Tappo  
salvagoccia, Tappo acciaio massiccio vini  
frizzanti, Pinza per Champagne/spumante,  
Cavatappi sommelier, Tappo per vini rossi,  
Termometro per vino con custodia, Imbuto per  
vino con manico in legno

EAN code: 8017709250416

Wi-Fi



**CVI138RG** 3.499,00 €

CANTINA VINI, INCASSO, 82 CM



**Estetica Linea**  
Neptune Grey

**COMANDI**  
Display a LED

**CARATTERISTICHE**

Vetro porta anti UV  
Apertura porta: Con maniglia  
Ventilato  
Allarme temperatura  
Allarme porta aperta  
Sicurezza bambini  
Filtro aria al carbone attivo  
Compressore a vibrazioni ridotte  
Cerniera a destra

**ALLESTIMENTO VANO CANTINA**

Capacità massima: 38 bottiglie (0,75lt)  
Sbrinamento Automatico  
2 Zone di temperatura regolabili  
Tipo di controllo della temperatura: Elettronico  
Gamma temperature: 5-20 °C  
3 ripiani estraibili su guide telescopiche  
2 ripiani fissi  
Ripiani in legno  
Illuminazione interna a LED

Codice EAN: 8017709325237



**CVI138LG** 3.499,00 €

CANTINA VINI, INCASSO, 82 CM



**Estetica Linea**  
Neptune Grey

**COMANDI**  
Display a LED

**CARATTERISTICHE**

Vetro porta anti UV  
Apertura porta: Con maniglia  
Ventilato  
Allarme temperatura  
Allarme porta aperta  
Sicurezza bambini  
Filtro aria al carbone attivo  
Compressore a vibrazioni ridotte  
Cerniera a sinistra

**ALLESTIMENTO VANO CANTINA**

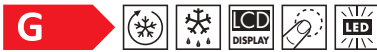
Capacità massima: 38 bottiglie (0,75lt)  
Sbrinamento Automatico  
2 Zone di temperatura regolabili  
Tipo di controllo della temperatura: Elettronico  
Gamma temperature: 5-20 °C  
3 ripiani estraibili su guide telescopiche  
2 ripiani fissi  
Ripiani in legno  
Illuminazione interna a LED

Codice EAN: 8017709325244

**CVI129G**

3.099,00 €

CANTINA VINI, INCASSO, 60 CM

Estetica Linea  
Neptune Grey**COMANDI**  
Display a LED**CARATTERISTICHE**

Porta in vetro anti-UV  
Apertura porta: Con sistema push pull  
Ventilato  
Sbrinamento automatico  
Compressore antivibrazioni  
Filtro aria al carbone attivo  
Allarme porta aperta  
Allarme temperatura  
Sicurezza bambini  
Cerniera reversibile

**ALLESTIMENTO VANO CANTINA**

Capacità massima: 29 bottiglie (0,75lt)  
2 zone a temperatura regolabile  
Gamma temperature: 5-20 °C  
Controllo elettronico della temperatura  
2 ripiani estraibili su guide telescopiche  
1 ripiano fisso  
Ripiani in legno  
Illuminazione interna a LED

Codice EAN: 8017709325275

**CVI121G**

2.399,00 €

CANTINA VINI, INCASSO, 45 CM

Estetica Linea  
Neptune Grey**COMANDI**  
Display a LED**CARATTERISTICHE**

Vetro porta anti UV  
Apertura porta: Con sistema push pull  
Ventilato  
Allarme temperatura  
Allarme porta aperta  
Sicurezza bambini  
Filtro aria al carbone attivo  
Compressore a vibrazioni ridotte  
Cerniera reversibile

**VANO CANTINA**

Capacità massima: 21 bottiglie (0,75lt)  
1 zona di temperatura regolabile  
Gamma temperature: 5-20 °C  
2 ripiani estraibili  
Ripiani estraibili su guide telescopiche  
1 ripiano fisso  
Ripiani in legno  
Illuminazione interna a LED

Codice EAN: 8017709325220

**CPS115G**

1.399,00 €

CASSETTO, SOMMELIER, 15 CM

Estetica Linea  
Neptune Grey**CARATTERISTICHE**

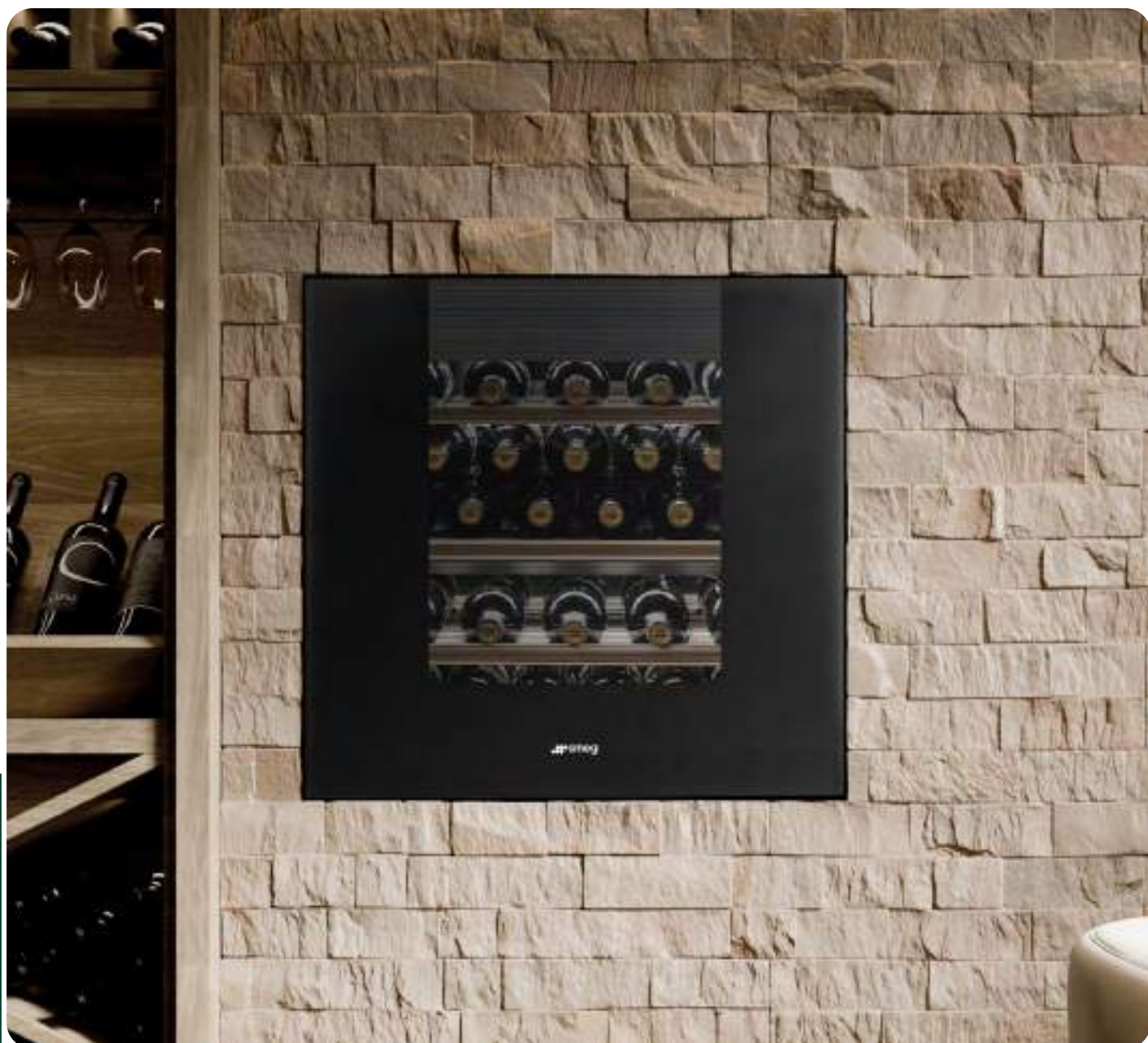
Apertura Push-pull  
Peso massimo inseribile: 15 kg  
Carico massimo sostenibile: 85 Kg

Codice EAN: 8017709326555

**ACCESSORI INCLUSI**

Legno in rovere di Slavonia, Pompa salvavino,  
2 tappi in silicone, Tappo Champagne/  
spumante, Tappo versavino, Tappo  
salvagoccia, Tappo acciaio massiccio vini  
frizzanti, Pinza per Champagne/spumante,  
Cavatappi sommelier, Tappo per vini rossi,  
Termometro per vino con custodia, Imbuto per  
vino con manico in legno





## *Estetica da intenditori*

Diversi gli stili tra cui scegliere, disponibili nelle versioni da 45 cm, 60 cm (studiate per un perfetto allineamento con altri elettrodomestici da incasso) e da 82 cm sottotop: **Dolce Stil Novo, Classica e Linea**, nelle varianti Pure Black e Neptune Grey.

Con una capacità di carico aumentata fino a 21 bottiglie nella versione ad incasso e fino a 38 nella versione sottotop, anche la cella interpreta l'equilibrio tra funzionalità ed estetica, con supporti ergonomici estraibili che si prestano a seguire la forma delle bottiglie indipendentemente dal loro diametro, che si tratti di bordeaux o di champagnotte.



### CVI129B3

2.999,00 €

CANTINA VINI, INCASSO, 60 CM



Estetica Linea  
Nero

**COMANDI**  
Display a LED

#### CARATTERISTICHE

Porta in vetro anti-UV  
Apertura porta: Con sistema push pull  
Ventilato  
Sbrinamento automatico  
Compressore antivibrazioni  
Filtro aria al carbone attivo  
Allarme porta aperta  
Allarme temperatura  
Sicurezza bambini  
Cerniera reversibile

#### ALLESTIMENTO VANO CANTINA

Capacità massima: 29 bottiglie (0,75lt)  
2 zone a temperatura regolabile  
Gamma temperature: 5-20 °C  
Controllo elettronico della temperatura  
2 ripiani estraibili su guide telescopiche  
1 ripiano fisso  
Ripiani in legno  
Illuminazione interna a LED

Codice EAN: 8017709319335



### CVI121B3

2.349,00 €

CANTINA VINI, INCASSO, 45 CM



Estetica Linea  
Nero

**COMANDI**  
Display a LED

#### CARATTERISTICHE

Vetro porta anti UV  
Apertura porta: Con sistema push pull  
Ventilato  
Allarme temperatura  
Allarme porta aperta  
Sicurezza bambini  
Filtro aria al carbone attivo  
Compressore a vibrazioni ridotte  
Cerniera reversibile

#### VANO CANTINA

Capacità massima: 21 bottiglie (0,75lt)  
1 zona a temperatura regolabile  
Gamma temperature: 5-20 °C  
Controllo elettronico della temperatura  
2 ripiani estraibili  
Ripiani estraibili su guide telescopiche  
1 ripiano fisso  
Ripiani in legno  
Illuminazione interna a LED

Codice EAN: 8017709325213



### CPS115B3

1.299,00 €

CASSETTO, SOMMELIER, 15 CM

Estetica Linea  
Nero

#### CARATTERISTICHE

Apertura Push-pull  
Peso massimo inseribile: 15 kg  
Carico massimo sostenibile: 85 Kg

Codice EAN: 8017709326562

#### ACCESSORI INCLUSI

Legno in rovere di Slavonia, Pompa salvavino,  
2 tappi in silicone, Tappo Champagne/  
spumante, Tappo versavino, Tappo  
salvagoccia, Tappo acciaio massiccio vini  
frizzanti, Pinza per Champagne/spumante,  
Cavatappi sommelier, Tappo per vini rossi,  
Termometro per vino con custodia, Imbuto per  
vino con manico in legno



**CVI338RX3** 3.349,00 €

CANTINA VINI, INCASSO, 82 CM



Estetica Classica  
Vetro nero Eclipse  
Acciaio inox antimpronta

**COMANDI**  
Display a LED

**CARATTERISTICHE**

Vetro porta anti UV  
Apertura porta: Con maniglia  
Ventilato  
Allarme temperatura  
Allarme porta aperta  
Sicurezza bambini  
Filtro aria al carbone attivo  
Compressore a vibrazioni ridotte  
Cerniera a destra

**ALLESTIMENTO VANO CANTINA**

Capacità massima: 38 bottiglie (0,75lt)  
Sbrinamento: Automatico  
2 Zone di temperatura regolabili  
Tipo di controllo della temperatura: Elettronico  
Gamma temperature: 5-20 °C  
3 ripiani estraibili su guide telescopiche  
2 ripiani fissi  
Ripiani in legno  
Illuminazione interna a LED

Codice EAN: 8017709293949  
Disegno tecnico a pagina 137



**CVI338LX3** 3.349,00 €

CANTINA VINI, INCASSO, 82 CM



Estetica Classica  
Vetro nero Eclipse  
Acciaio inox antimpronta

**COMANDI**  
Display a LED

**CARATTERISTICHE**

Vetro porta anti UV  
Apertura porta: Con maniglia  
Ventilato  
Allarme temperatura  
Allarme porta aperta  
Sicurezza bambini  
Filtro aria al carbone attivo  
Compressore a vibrazioni ridotte  
Cerniera a sinistra

**ALLESTIMENTO VANO CANTINA**

Capacità massima: 38 bottiglie (0,75lt)  
Sbrinamento: Automatico  
2 Zone di temperatura regolabili  
Tipo di controllo della temperatura: Elettronico  
Gamma temperature: 5-20 °C  
3 ripiani estraibili su guide telescopiche  
2 ripiani fissi  
Ripiani in legno  
Illuminazione interna a LED

Codice EAN: 8017709293932  
Disegno tecnico a pagina 137



**CVI329X3** 2.899,00 €

CANTINA VINI, INCASSO, 60 CM



Estetica Classica  
Vetro nero Eclipse  
Acciaio inox antimpronta

**COMANDI**  
Display a LED

**CARATTERISTICHE**  
Porta in vetro anti-UV  
Apertura porta: Con sistema push pull  
Ventilato  
Sbrinamento automatico  
Compressore antivibrazioni  
Filtro aria al carbone attivo  
Allarme porta aperta  
Allarme temperatura  
Sicurezza bambini  
Cerniera reversibile

**ALLESTIMENTO VANO CANTINA**  
Capacità massima: 29 bottiglie (0,75lt)  
2 zone a temperatura regolabile  
Gamma temperature: 5-20 °C  
Controllo elettronico della temperatura  
2 ripiani estraibili su guide telescopiche  
1 ripiano fisso  
Ripiani in legno  
Illuminazione interna a LED

Codice EAN: 8017709317102

Disegno tecnico a pagina 137



**CVI321X3** 2.299,00 €

CANTINA VINI, INCASSO, 45 CM



Estetica Classica  
Vetro nero Eclipse  
Acciaio inox antimpronta

**COMANDI**  
Display a LED

**CARATTERISTICHE**  
Vetro porta anti UV  
Apertura porta: Con sistema push pull  
Ventilato  
Allarme temperatura  
Allarme porta aperta  
Sicurezza bambini  
Filtro aria al carbone attivo  
Compressore a vibrazioni ridotte  
Cerniera reversibile

**ALLESTIMENTO VANO CANTINA**  
Capacità massima: 21 bottiglie (0,75lt)  
Sbrinamento: Automatico  
1 Zona di temperatura regolabile  
Tipo di controllo della temperatura: Elettronico  
Gamma temperature: 5-20 °C  
2 ripiani estraibili su guide telescopiche  
1 ripiano fisso  
Ripiani in legno  
Illuminazione interna a LED

Codice EAN: 8017709293925

Disegno tecnico a pagina 137



**CPS315X** 1.299,00 €

CASSETTO, SOMMELIER, 15 CM

Estetica Classica  
Acciaio inox antimpronta

**CARATTERISTICHE**  
Apertura Push-pull  
Peso massimo inseribile: 15 kg  
Carico massimo sostenibile: 85 Kg

Codice EAN: 8017709250294

**ACCESSORI INCLUSI**  
Legno in rovere di Slavonia, Pompa salvavino,  
2 tappi in silicone, Tappo Champagne/  
spumante, Tappo versavino, Tappo  
salvagoccia, Tappo acciaio massiccio vini  
frizzanti, Pinza per Champagne/spumante,  
Cavatappi sommelier, Tappo per vini rossi,  
Termometro per vino con custodia, Imbuto per  
vino con manico in legno

Disegno tecnico a pagina 137



# STILE E CAPACITÀ

## *molteplici possibilità*

Per rispondere alle diverse esigenze, Smeg propone in gamma tre modelli con differenti capacità: 21 bottiglie per il modello da 45 cm a vano unico, 29 bottiglie per il modello a due vani separati da 60 cm e 38 bottiglie per la versione da 82 cm sottotop a due vani separati.

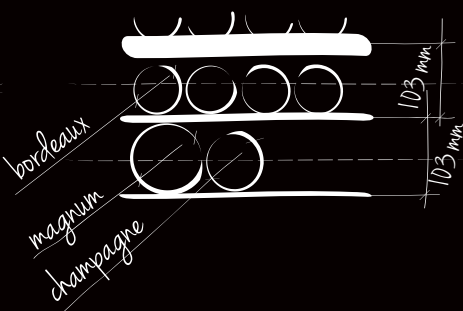
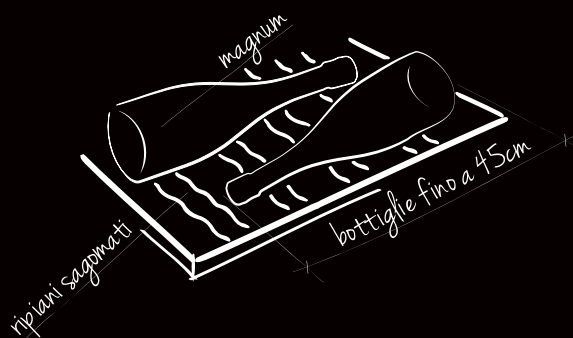


### CASSETTO SOMMELIER

A completamento del modello da 45 cm, Smeg propone un cassetto dall'interno in legno Rovere di Slavonia contenente **l'attrezzatura fondamentale del sommelier**: un cavatappi in acciaio e legno, una pompa salvavino in acciaio con due tappi in silicone, un tappo per Spumante, un tappo versavino, una anello salvagoccia, un tappo in acciaio e legno per vini frizzanti, una pinza per spumanti, un termometro con custodia, un tappo per vini fermi e un imbuto in acciaio e legno.

### RIPIANI IN LEGNO ROVERE DI SLAVONIA

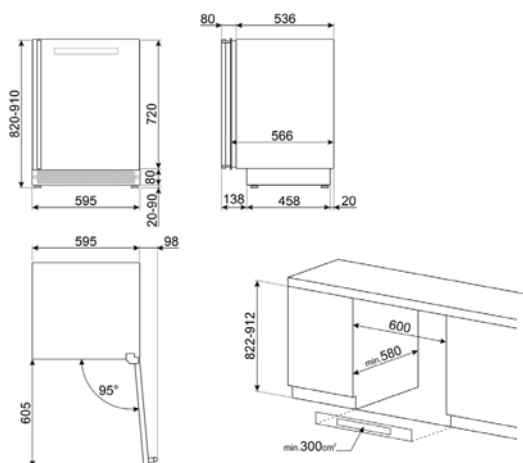
I ripiani, rimovibili ed estraibili, sono in massello naturale di Rovere di Slavonia. Il pregiato legno non trattato, come quello utilizzato per le botti, **conserva le bottiglie nell'ambiente a loro più naturale.**



Sui ripiani con sagomatura orizzontale dei modelli da 60 cm e da 45 cm è possibile alloggiare in senso trasversale anche le **bottiglie più alte.**

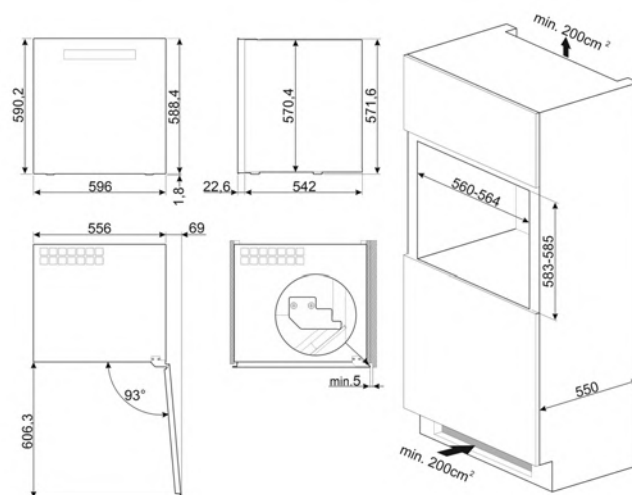
Anche **bottiglie di diverso diametro** come bordolesi, magnum e champagnotte possono essere riposte sui ripiani con la massima stabilità.





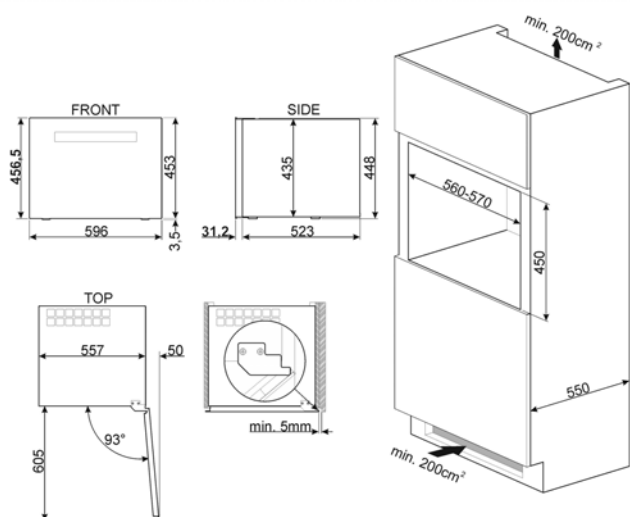
### CANTINE H 82:

CVI638RWN3, CVI638RN3, CVI638LN3, CVI138RG,  
CVI138LG, CVI338RX3, CVI338LX3



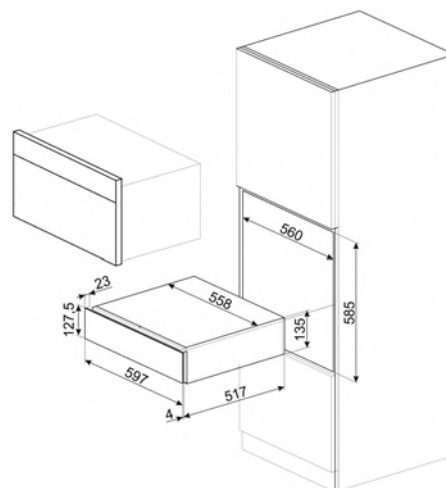
### CANTINE H 60:

CVI629NR3, CVI129G, CVI129B3, CVI329X3



### CANTINE H 45:

CVI621RWN3, CVI621NR3, CVI121G, CVI121B3, CVI321X3



### CASSETTI:

CPS615NR, CPS115G, CPS115B3, CPS315X

## Cantine vino



**SBRINAMENTO AUTOMATICO** Evita la formazione di ghiaccio. Tutti i modelli di cantine sono dotate di Sbrinamento automatico nel vano frigorifero.



**DISPLAY LED** Per ottimizzare le prestazioni e semplificare al massimo l'utilizzo dell'elettrodomestico, alcune cantine sono dotate di un display LED che permette di visualizzare lo stato di funzionamento del prodotto.



La gamma delle cantine Smeg consente un notevole risparmio energetico con le Classi A e A+, ciò riduce i consumi mantenendo la massima efficienza e garantendo il rispetto per l'ambiente.



**VENTILATO** Sistema di ventilazione del freddo che permette di diffondere costantemente e in modo omogeneo l'aria all'interno del frigorifero.



**ANTIMPRONTA** Lo speciale trattamento a cui è sottoposto l'acciaio inox impedisce la formazione di aloni e ditate sulla superficie e contribuisce a esaltarne la lucentezza.



**ILLUMINAZIONE INTERNA A LED** Garantisce un risparmio energetico e, al contempo, offre una luce di atmosfera.



**ALTEZZA NICCHIA INCASSO** Dimensione del vano di alloggiamento della cantina



**COMANDI TOUCH CONTROL** Presenti su alcuni modelli di cantine, attivano la funzione con un semplice tocco.

## *Piani cottura a induzione*

Nei piani cottura Smeg, l'eleganza si sposa con la tecnologia più avanzata. Una gamma completa di modelli che, proposti in diverse finiture e dimensioni, possono essere facilmente abbinati ai forni dall'estetica coordinata.



# Piani cottura

a induzione

Multizone con cappa integrata

Induzione zone singole

larghezza 38 cm

larghezza  
fino a 65 cm



**SI4642D**  
Pagina 166



**SI364FXM**  
Pagina 167

larghezza  
fino a 75 cm



**HOB472D2**  
Pagina 147



**SI4742D**  
Pagina 166

larghezza  
fino a 85 cm



**HOB682R1**  
Pagina 151



**HOB182DG**  
Pagina 152



**HOB382MB2**  
Pagina 144



**HOB682D2**  
Pagina 145



**HOB482D2**  
Pagina 146

larghezza  
fino a 95 cm



**SIM3323D**  
Pagina 167



**SIM1644DG**  
Pagina 157



**SIM3644MB**  
Pagina 160



**SIM3644D**  
Pagina 162



**SI1M4644D**  
Pagina 165



**PM3643D**  
Pagina 169



**SI1M4744D**  
Pagina 164



**PM3743D**  
Pagina 169



**SIA1963DG**  
Pagina 154



**SIM1864DG**  
Pagina 156



**SIM1844DG**  
Pagina 157



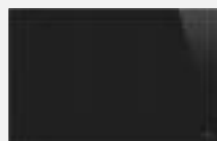
**SIM3864MB**  
Pagina 159



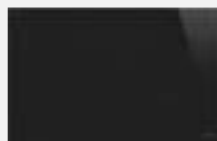
**SIM3844MB**  
Pagina 160



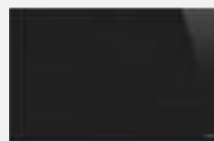
**SIA1963D**  
Pagina 154



**SIM3864D**  
Pagina 161



**SIM3844D**  
Pagina 162



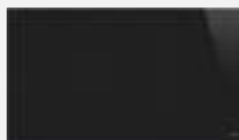
**SI1M4844D**  
Pagina 164



**SIM1964DG**  
Pagina 156



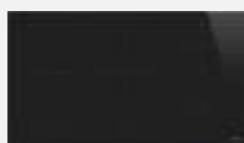
**SIM3964MB**  
Pagina 159



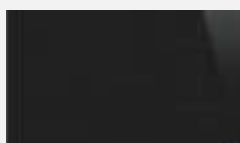
**SIM3964D**  
Pagina 161



**PM3953D**  
Pagina 169



**SI1M4954D**  
Pagina 163



**SI1M4854D**  
Pagina 163



# Piani cottura con cappa integrata plug & play

## *Semplicemente pronti all'uso*

Smeg presenta una collezione di piani cottura a induzione con cappa integrata in cui si combinano tecnologia all'avanguardia, facilità di montaggio e design raffinato. I modelli HOBD382MB2, HOBD682D2, HOBD482D2 e HOBD472D2 sono stati progettati per essere installati **plug & play** in modalità filtrante: basta posizionarli nel piano della cucina e accenderli, senza doversi procurare accessori aggiuntivi.

### **AUTO-VENT COMODO ED EFFICACE**

Grazie al **sistema Auto-Vent** il piano cottura a induzione dialoga direttamente con la cappa, permettendo un **controllo automatico della velocità di aspirazione in base alla potenza impostata sul piano**, senza necessità di regolare manualmente le impostazioni.



### **A PROVA DI LIQUIDI**

La presenza della griglia della cappa al centro del piano cottura non deve destare alcuna preoccupazione, poiché il motore inverter è completamente impermeabile. Se per caso dovesse verificarsi una fuoriuscita di acqua o altri liquidi dalle pentole, questi possono passare attraverso la ventola senza causare danni. Inoltre, per prevenire il ristagno di liquidi sotto il piano, è presente una pratica vaschetta di raccolta che può essere facilmente svuotata.



### **PULIZIA NO STRESS**

Nei nuovi piani cottura a induzione con cappa integrata la pulizia non è mai un problema: i filtri al carbone e antigrasso sono estraibili dall'alto con pochi semplici gesti e possono essere lavati in lavastoviglie. Un led segnala quando è ora di procedere alla pulizia.



## *Personalizza la tua installazione*

I piani cottura con cappa integrata HOBD382MB2, HOBD682D2, HOBD482D2 e HOBD472D2 **possono essere installati in versione filtrante o aspirante**. Nella versione filtrante - cioè quando l'aria filtrata dalla cappa viene reimpressa nel vuoto sanitario del mobile della cucina - non necessitano di alcun accessorio aggiuntivo. Per adattarli a diverse configurazioni o impianti già esistenti **sono disponibili kit appositamente progettati**, ordinabili separatamente.

PIANI A  
INDUZIONE



### **KITRHOBD6**

Grazie a questo kit ordinabile separatamente, l'aria filtrata dalla cappa dei piani HOBD382MB2, HOBD682D2, HOBD482D2 e HOBD472D2 viene convogliata nello zoccolo della cucina e reimpressa in circolo nell'ambiente.



### **KITEHOBD10**

Grazie a questo kit ordinabile separatamente è possibile installare i piani HOBD382MB2, HOBD682D2, HOBD482D2 e HOBD472D2 in modalità aspirante, espellendo l'aria all'esterno della cucina.

**HOB382MB2**

3.299,00 €

PIANO DI COTTURA, 83 CM

**Estetica Linea**

Pianale in vetroceramica Matt Black

Bordi dritti

Incasso: Semifilo con possibilità incasso a Filo

**COMANDI**

Comandi Touch Multislider

**CARATTERISTICHE**

Opzione Limitatore di Potenza in W: 2800, 3500, 4500, 7400 W

4 zone di cottura induzione

4 zone di cottura con booster

2 Zone Flessibili

MultiZone

9 Livelli di potenza

Selezione rapida dei livelli

Funzione automatica di mantenimento bollore

Funzione automatica di cottura a basse temperature

Opzione di pausa

4 Timer fine cottura

1 Contaminuti

Allarme acustico di fine cottura

Indicatore tempo residuo

Opzione Show Room Demo

Adattamento automatico al diametro della pentola

Rilevamento della presenza pentola

Auto-arresto in caso di traboccamento

Indicatore calore residuo

Protezione da accensione accidentale

Griglia in ghisa

Auto-Vent 2.0

Opzione Blocco Pulsanti / Sicurezza Bambini

**POTENZA ZONE DI COTTURA**

Sinistra: 23.0x21.0 cm, 2.10 kW - 3.70 kW

Tipologia 1° zona: Induzione - Multizone

Potenza 1° zona: 2.10 kW

Destra: 23.0x21.0 cm, 2.10 kW - 3.70 kW

Tipologia 2° zona: Induzione - Multizone

Potenza 2° zona: 2.10 kW

Potenza 3° zona: 2.10 kW

Potenza 4° zona: 2.10 kW

Dati nominali di collegamento elettrico: 7620 W

**ETICHETTA ENERGETICA**

Classe di efficienza energetica (EEC): A++

Classe di efficienza fluido dinamica (FDEC): A

Classe di efficienza filtraggio grassi (GFEC): B

Emissione ponderata di potenza acustica

alla velocità massima (SPEmax): 65 dB(A)

**IN DOTAZIONE:**

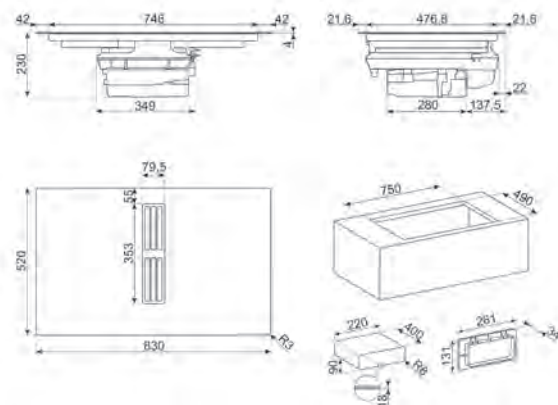
FLTHOBD2 filtro carbone attivo

Codice EAN: 8017709341886

*Filtro rigenerabile*

I piani a induzione Smeg **plug & play** sono dotati di filtri al carbone e filtri antigrasso che possono essere puliti con estrema facilità. Il filtro antigrasso, estraibile dall'alto, può essere lavato in lavastoviglie senza limiti; il filtro al carbone attivo può essere rigenerato fino a 8 volte lavandolo in lavastoviglie e asciugandolo in forno a 70°C.

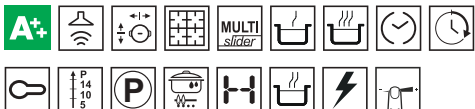
Installazione SOPRATOP



**HOB682D2**

2.999,00 €

PIANO DI COTTURA, 83 CM

**Estetica Linea**

Pianale in vetroceramica Nero

Bordi dritti

Incasso: Semifilo con possibilità incasso a filo

**COMANDI**

Comandi Touch Multislider

**CARATTERISTICHE**

Opzione Limitatore di Potenza in W: 2800, 3500, 4500, 7400 W

4 zone di cottura induzione

4 zone di cottura con booster

2 Zone Flessibili

MultiZone

9 Livelli di potenza

Selezione rapida dei livelli

Funzione automatica di mantenimento bollore

Funzione automatica di cottura a basse temperature

Opzione di pausa

4 Timer fine cottura

1 Contaminuti

Allarme acustico di fine cottura

Indicatore tempo residuo

Opzione Show Room Demo

Adattamento automatico al diametro della pentola

Rilevamento della presenza pentola

Auto-arresto in caso di traboccamento

Indicatore calore residuo

Protezione da accensione accidentale

Griglia in ghisa

Auto-Vent 2.0

Opzione Blocco Pulsanti / Sicurezza Bambini

**POTENZA ZONE DI COTTURA**

Sinistra: 23.0x21.0 cm, 2.10 kW - 3.70 kW

Tipologia 1° zona: Induzione - Multizone

Potenza 1° zona: 2.10 kW

Destra: 23.0x21.0 cm, 2.10 kW - 3.70 kW

Tipologia 2° zona: Induzione - Multizone

Potenza 2° zona: 2.10 kW

Potenza 3° zona: 2.10 kW

Potenza 4° zona: 2.10 kW

Dati nominali di collegamento elettrico: 7620 W

**ETICHETTA ENERGETICA**

Classe di efficienza energetica (EEC): A++

Classe di efficienza fluidica dinamica (FDEC): A

Classe di efficienza filtraggio grassi (GFEC): B

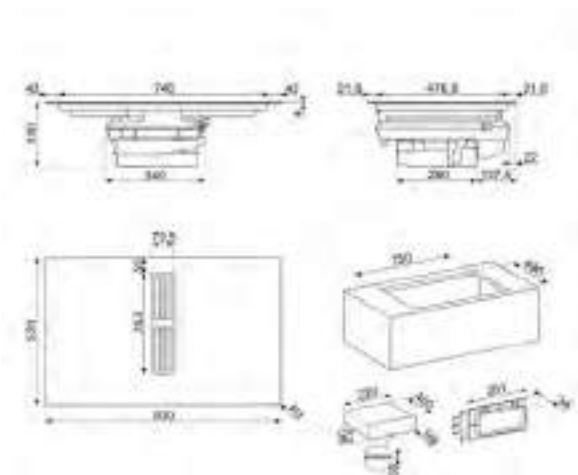
Emissione ponderata di potenza acustica alla velocità massima (SPEmax): 65 dB(A)

**IN DOTAZIONE:**

FLTHOB2 filtro carbone attivo

Codice EAN: 8017709341893

Installazione SOPRATOP

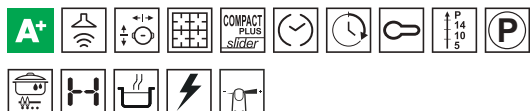


Per installazione FILOTOP vedi schede di montaggio

**HOB482D2**

2.699.00 €

PIANO DI COTTURA, 83 CM



Pianale in vetroceramica nero

Bordi dritti

Incasso: Semifilo con possibilità incasso a Filo

**COMANDI**

Comandi Touch Evo Slider

**CARATTERISTICHE**

Opzione Limitatore di Potenza in W: 2800, 3500, 4500, 7400 W

4 zone di cottura induzione

4 zone di cottura con booster

2 Zone Flessibili

MultiZone

9 Livelli di potenza

Selezione rapida dei livelli

Opzione di pausa

4 Timer fine cottura

1 Contaminuti

Allarme acustico di fine cottura

Indicatore tempo residuo

Opzione Show Room Demo

Adattamento automatico al diametro della pentola

Rilevamento della presenza pentola

Auto-arresto in caso di traboccamento

Indicatore calore residuo

Protezione da accensione accidentale

Griglia in ghisa

Auto-Vent 2.0

Opzione Blocco Pulsanti / Sicurezza Bambini

**POTENZA ZONE DI COTTURA**

Anteriore sinistra: 21.0x19.0 cm, 2.10 kW - 3.00 kW

Posteriore sinistra: 21.0x19.0 cm, 2.10 kW - 3.00 kW

Posteriore destra: 21.0x19.0 cm, 2.10 kW - 3.00 kW

Anteriore destra: 21.0x19.0 cm, 2.10 kW - 3.00 kW

Tipologia zone: Induzione - Multizone

Dati nominali di collegamento elettrico: 7620 W

**ETICHETTA ENERGETICA**

Classe di efficienza energetica (EEC): A+

Classe di efficienza fluido dinamica (FDEC): A

Classe di efficienza filtraggio grassi (GFEC): B

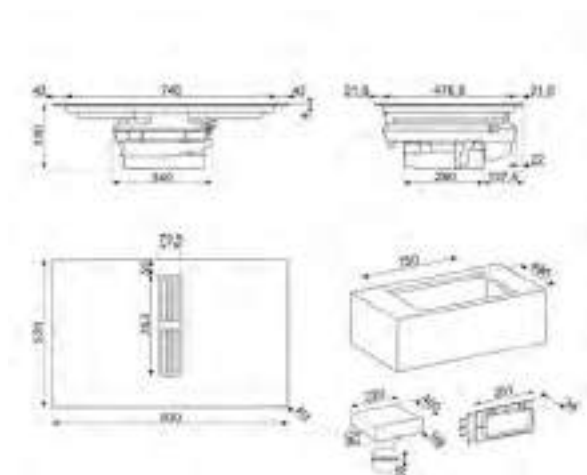
Emissione ponderata di potenza acustica alla velocità massima (SPEmax): 68 dB(A)

**IN DOTAZIONE:**

FLTHOBD2 filtro carbone attivo

Codice EAN: 8017709341879

Installazione SOPRATOP



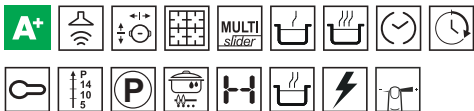
Per installazione FILOTOP vedi schede di montaggio



**HOBD472D2**

2.299,00 €

PIANO DI COTTURA, 70 CM



Pianale in vitroceramica nero

Bordi dritti

Incasso: Semifilo con possibilità incasso a filo

**COMANDI**

Comandi Touch Evo Slider

**CARATTERISTICHE**

Opzione Limitatore di Potenza in W: 2800, 3500, 4500, 7400 W

4 zone di cottura induzione

4 zone di cottura con booster

2 Zone Flessibili

MultiZone

9 Livelli di potenza

Selezione rapida dei livelli

Opzione di pausa

4 Timer fine cottura

1 Contaminuti

Allarme acustico di fine cottura

Indicatore tempo residuo

Opzione Show Room Demo

Adattamento automatico al diametro della pentola

Rilevamento della presenza pentola

Auto-arresto in caso di traboccamento

Indicatore calore residuo

Protezione da accensione accidentale

Griglia in ghisa

Auto-Vent 2.0

Opzione Blocco Pulsanti / Sicurezza Bambini

**POTENZA ZONE DI COTTURA**

Anteriore sinistra: 21.0x19.0 cm, 2.10 kW - 3.00 kW

Posteriore sinistra: 21.0x19.0 cm, 2.10 kW - 3.00 kW

Posteriore destra: 21.0x19.0 cm, 2.10 kW - 3.00 kW

Anteriore destra: 21.0x19.0 cm, 2.10 kW - 3.00 kW

Tipologia zone: Induzione - Multizone

Dati nominali di collegamento elettrico: 7620 W

**ETICHETTA ENERGETICA**

Classe di efficienza energetica (EEC): A+

Classe di efficienza fluido dinamica (FDEC): A

Classe di efficienza filtraggio grassi (GFEC): B

Emissione ponderata di potenza acustica alla velocità massima (SPEmax): 68 dB(A)

**IN DOTAZIONE:**

FLTHOBD2 filtro carbone attivo

Codice EAN: 8017709341862

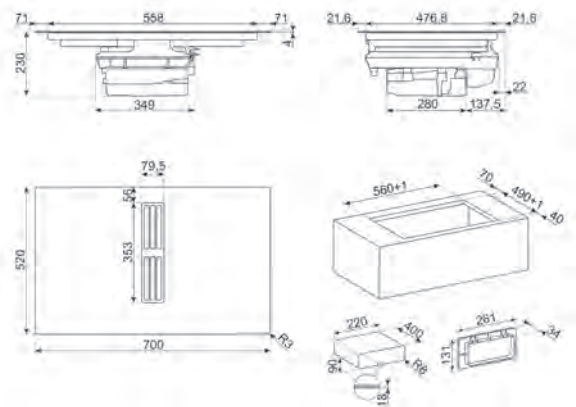
*Semplice manutenzione*

I piani cottura modello HOBD682R1 e HOBD682D2 possono essere **trattati con semplicità e immediatezza**: in un solo gesto si solleva la griglia di protezione del motore resistente all'acqua e si **accede ai filtri antigrasso** per la pulizia quotidiana.

*Motore inverter*

I nuovi piani a induzione Smeg con cappa integrata sono dotati di un motore inverter senza spazzole, che garantisce **prestazioni eccellenti a fronte di consumi ridotti, maggiore silenziosità e affidabilità**.

Installazione SOPRATOP



Per installazione FILOTOP vedi schede di montaggio

**FLTHOBD2**

199,00 €

FILTRI



Filtri ai carboni attivi rigenerabili

Codice EAN: 8017709344870

**KITRHOBd6**

329,00 €

KIT TUBI



Kit tubi per installazione filtrante

Codice EAN: 8017709344467

**KITEHOBd10**

259,00 €

KIT TUBI



Kit tubi per installazione aspirante

Codice EAN: 8017709344481

**KITRDEF**

73,00 €

RACCORDO



Raccordo riduzione

Codice EAN: 8017709345266

**KRP500**

66,00 €

KIT TUBI OPZIONALE



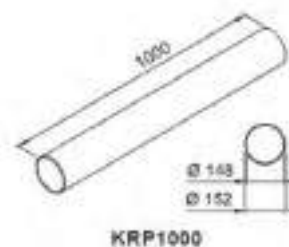
Kit tubi opzionale

Codice EAN: 8017709345273

**KRP1000**

116,00 €

KIT TUBI OPZIONALE



Kit tubi opzionale

Codice EAN: 8017709345280

**KITROUNPCON**

43,00 €

KIT VALVOLA



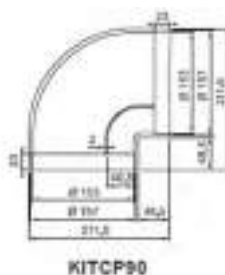
Kit valvola

Codice EAN: 8017709345297

**KITCP90**

93,00 €

RACCORDO



Raccordo riduzione

Codice EAN: 8017709345303

**KITFLEXP**

129,00 €

KIT TUBO TELESCOPICO



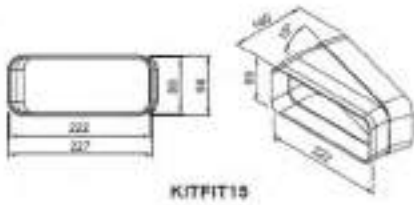
Kit tubo telescopico

Codice EAN: 8017709345310

**KITFIT15**

54,00 €

RACCORDO



raccordo

Codice EAN: 8017709345365

**KITPR90**

115,00 €

KIT TUBI OPZIONALE



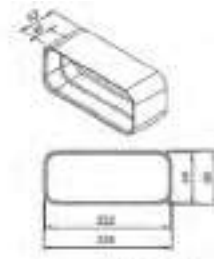
Kit tubi opzionale

Codice EAN: 8017709345259

**KITREPCON**

46,00 €

RACCORDO



Raccordo

Codice EAN: 8017709345327

**KITCV90**

74,00 €

RACCORDO



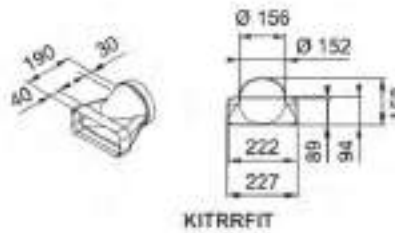
Raccordo flessibile

Codice EAN: 8017709345235

**KITRRFIT**

64,00 €

RACCORDO



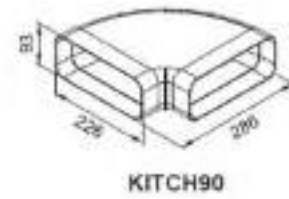
Raccordo congiunzione

Codice EAN: 8017709345334

**KITCH90**

79,00 €

RACCORDO



Raccordo congiunzione

Codice EAN: 8017709345242

**KITDT50X10**

45,00 €

NASTRO TELATO



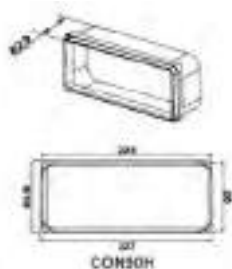
Nastro telato

Codice EAN: 8017709345372

**CON90H**

45,00 €

RACCORDO



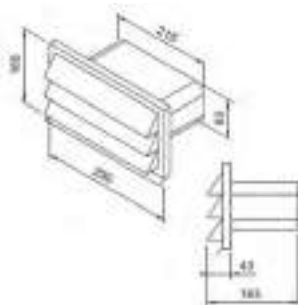
Raccordo

Codice EAN: 8017709344498

**KITREBFLOW**

419,00 €

GRIGLIA



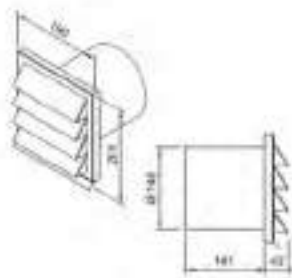
griglia

Codice EAN: 8017709345372

**KITSEBL**

379,00 €

GRIGLIA



Griglia

Codice EAN: 8017709345341

**CON60H**

34,00 €

RACCORDO



Raccordo congiunzione rettangolare per tubi 220x60 mm. Consente di raccordare più tubi appartenenti al KITEHOBD4

Codice EAN: 8017709321093

**GRI60H**

39,00 €

GRIGLIA



Griglia rettangolare esterna 60x226x50 mm

Codice EAN: 8017709321086

**KITEHOBD4**

129,00 €

KIT TUBI OPZIONALE

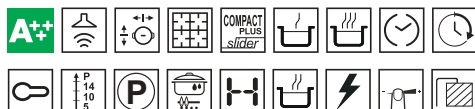
Kit opzionale di montaggio laterale per HOBD: tubo da 1,5 mt e curva per installazione anche con uscita laterale  
Dimensioni (mm): 60x1500x226

Codice EAN: 8017709291976

## HOB682R1

3.749,00 €

PIANO DI COTTURA, 83 CM



Estetica Dolce Stil Novo  
Pianale in vetroceramica nero  
Finiture rame  
Bordi dritti

### COMANDI

Comandi Touch Multislider

### CARATTERISTICHE

4 zone di cottura induzione  
4 zone di cottura con booster  
2 Zone Flessibili  
MultiZone  
9 Livelli di potenza  
Selezione rapida dei livelli  
Funzione automatica di mantenimento bollore  
Funzione automatica di cottura a basse temperature  
Opzione di pausa  
4 Timer fine cottura  
1 Contaminuti  
Allarme acustico di fine cottura  
Indicatore tempo residuo  
Adattamento automatico al diametro della pentola  
Rilevamento della presenza pentola  
Auto-arresto in caso di traboccamento  
Indicatore calore residuo  
Protezione da accensione accidentale  
Griglia in ghisa  
Auto-Vent 2.0  
Opzione Blocco Pulsanti / Sicurezza Bambini

### POTENZA ZONE DI COTTURA

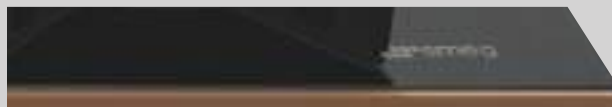
Zona anteriore sinistra: 23.0x21.0 cm,  
2.10 kW - 3.70 kW  
Zona posteriore sinistra: 23.0x21.0 cm,  
2.10 kW - 3.70 kW  
Zona posteriore destra: 23.0x21.0 cm,  
2.10 kW - 3.70 kW  
Zona anteriore destra: 23.0x21.0 cm,  
2.10 kW - 3.70 kW  
Tipologia zone: Induzione - Multizone  
Dati nominali di collegamento elettrico: 7545 W

### ETICHETTA ENERGETICA

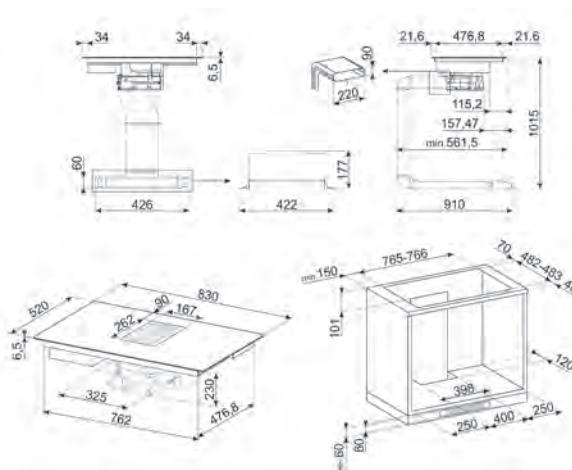
Classe di efficienza energetica (EEC): A+++  
Classe di efficienza fluido dinamica (FDEC): A  
Classe di efficienza filtraggio grassi (GFEC): B  
Emissione ponderata di potenza acustica  
alla velocità massima (SPEmax): 65 dB(A)

Codice EAN: 8017709298692

## Dettagli distintivi



Caratterizzati stilisticamente dall'uso di un materiale nobile quale il vetro ceramico, elegante nel suo colore nero, i piani cottura con bordi dritti sono impreziositi da dettagli raffinati quali i profili rame, che ne disegnano le estremità, anteriore e posteriore, a filo con il pianale e ne permettono un incasso a basso spessore per una continuità sul top di lavoro.





**HOBD182DG**

3.299,00 €

PIANO DI COTTURA, 83 CM

**Estetica Linea**

Pianale in vetroceramica Neptune Grey

Bordi dritti

Incasso: Semifilo con possibilità incasso a Filo

**COMANDI**

Comandi Touch Multislider

**CARATTERISTICHE**

Opzione Limitatore di Potenza in W: 2800, 3500, 4500, 7400 W

4 zone di cottura induzione

4 zone di cottura con booster

2 Zone Flessibili

MultiZone

9 Livelli di potenza

Selezione rapida dei livelli

Funzione automatica di mantenimento bollore

Funzione automatica di cottura a basse temperature

Opzione di pausa

4 Timer fine cottura

1 Contaminuti

Allarme acustico di fine cottura

Indicatore tempo residuo

Opzione Show Room Demo

Adattamento automatico al diametro della pentola

Rilevamento della presenza pentola

Auto-arresto in caso di traboccamento

Indicatore calore residuo

Protezione da accensione accidentale

Griglia in ghisa

Auto-Vent 2.0

Opzione Blocco Pulsanti / Sicurezza Bambini

**POTENZA ZONE DI COTTURA**

Sinistra: 23.0x21.0 cm, 2.10 kW - 3.70 kW

Tipologia 1° zona: Induzione - Multizone

Potenza 1° zona: 2.10 kW

Destra: 23.0x21.0 cm, 2.10 kW - 3.70 kW

Tipologia 2° zona: Induzione - Multizone

Potenza 2° zona: 2.10 kW

Potenza 3° zona: 2.10 kW

Potenza 4° zona: 2.10 kW

Dati nominali di collegamento elettrico: 7620 W

**ETICHETTA ENERGETICA**

Classe di efficienza energetica (EEC): A++

Classe di efficienza fluido dinamica (FDEC): A

Classe di efficienza filtraggio grassi (GFEC): B

Emissione ponderata di potenza acustica alla velocità massima (SPEmax): 65 dB(A)

**IN DOTAZIONE:**

KITRHOBD6 kit ricircolo aria h. 60 mm

GRIX6H griglia in acciaio 60 mm

KITEHOBD10 kit estrazione h. 100 mm

CON90H connettore h. 90 mm

FLTHOBD2 filtro carbone attivo

Codice EAN: 8017709331856

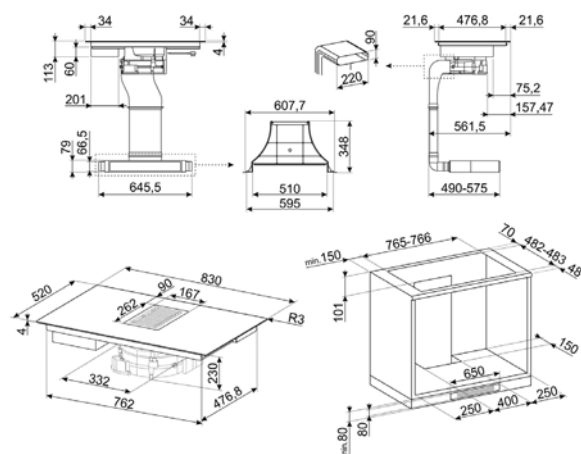


## Griglia a filo

La griglia in ghisa che protegge la cappa integrata nel piano è resistente e completamente flush con il vetro ceramico, permettendo di spostare le pentole senza ostacoli.

Per una corretta manutenzione, è presente un **doppio raccoglitore di liquidi removibile e lavabile in lavastoviglie**, e due pratici led indicano lo stato di saturazione del filtro antigrassi e del filtro a carboni attivi.

Installazione SOPRATOP



Per installazione FILOTOP vedi schede di montaggio

**FLTHOBD** 319,00 €  
FILTRO CERAMICO RIGENERABILE



Ricambio per il kit di montaggio a ricircolo  
KITF6HOBD  
Dimensioni (mm): 15x300x300

Codice EAN: 8017709283452

**FLTHOBD4** 109,00 €  
FILTRO CARBONE



Ricambio per piani cottura a induzione  
con cappa integrata HOBD482D  
Dimensioni (mm): 15x300x300

Codice EAN: 8017709289850

**KITF6HOBD** 529,00 €  
KIT PER VERSIONE FILTRANTE



Dimensioni (mm): 40x220x220

Codice EAN: 8017709280420

**KITEHOBD** 159,00 €  
KIT PER VERSIONE ASPIRANTE



Dimensioni (mm): 40x220x220

Codice EAN: 8017709283445

**KITEHOBD4** 129,00 €  
KIT TUBI OPZIONALE



Kit opzionale di montaggio laterale per  
HOBD: tubo da 1,5 mt e curva per  
installazione anche con uscita laterale  
Dimensioni (mm): 60x1500x226

Codice EAN: 8017709291976

**RED60H** 59,00 €  
RACCORDO



Raccordo riduzione rettangolare a 60 mm

Codice EAN: 8017709321109

**CON60H** 34,00 €  
RACCORDO



Raccordo congiunzione rettangolare per  
tubi 220x60 mm. Consente di raccordare  
più tubi appartenenti al KITEHOBD4

Codice EAN: 8017709321093

**GRI60H** 39,00 €  
GRIGLIA



Griglia rettangolare esterna 60x226x50  
mm

Codice EAN: 8017709321086

## SIA1963DG

4.869,00 €

PIANO INDUZIONE, 93 CM



Pianale Vetroceramico Neptune Grey

Bordi dritti

Incasto: Semifilo con possibilità incasso a Filo

### COMANDI

Comandi Vivo Screen Max

### CARATTERISTICHE

**AreaZone:** pentole e padelle possono essere posizionate sull'intera superficie del piano cottura

**Opzione Limitatore di Potenza in W:** 2400 a 11100 - step 100 W

**Numero massimo di pentole con regolazione indipendente:** 6

**Numero zone di cottura con booster:** 6

**Livelli di potenza:** 17

**Selezione rapida dei livelli**

**Funzione automatica di mantenimento bollore**

**Funzione automatica di cottura a basse temperature**

**Opzione di pausa**

**Timer fine cottura:** 6

**Contaminuti:** 1

**Allarme acustico di fine cottura**

**Indicatore tempo residuo**

**Opzione Bridge**

**Opzione Showroom Demo**

**Adattamento automatico al diametro della pentola**

**Rilevamento della presenza pentola:** Sì, min 10 cm

**Auto-arresto in caso di surriscaldamento**

**Auto-arresto in caso di traboccamento**

**Indicatore calore residuo**

**Protezione da accensione accidentale**

**Opzione Blocco Pulsanti / Sicurezza Bambini**

### POTENZA ZONE DI COTTURA

Centrale: 84.0x40.0 cm, 2.40 kW - 3.70 kW

**Tipologia zona:** Induzione - Multizone

Dati nominali di collegamento elettrico: 11100 W

Codice EAN: 8017709328016

## SIA1963D

4.769,00 €

PIANO INDUZIONE, 93 CM



Pianale Vetroceramico Deep Black

Bordi dritti

Incasto: Semifilo con possibilità incasso a Filo

### COMANDI

Comandi Vivo Screen Max

### CARATTERISTICHE

**AreaZone:** pentole e padelle possono essere posizionate sull'intera superficie del piano cottura

**Opzione Limitatore di Potenza in W:** 2400 a 11100 - step 100 W

**Numero massimo di pentole con regolazione indipendente:** 6

**Numero zone di cottura con booster:** 6

**Livelli di potenza:** 17

**Selezione rapida dei livelli**

**Funzione automatica di mantenimento bollore**

**Funzione automatica di cottura a basse temperature**

**Opzione di pausa**

**Timer fine cottura:** 6

**Contaminuti:** 1

**Allarme acustico di fine cottura**

**Indicatore tempo residuo**

**Opzione Bridge**

**Opzione Showroom Demo**

**Adattamento automatico al diametro della pentola**

**Rilevamento della presenza pentola:** Sì, min 10 cm

**Auto-arresto in caso di surriscaldamento**

**Auto-arresto in caso di traboccamento**

**Indicatore calore residuo**

**Protezione da accensione accidentale**

**Opzione Blocco Pulsanti / Sicurezza Bambini**

### POTENZA ZONE DI COTTURA

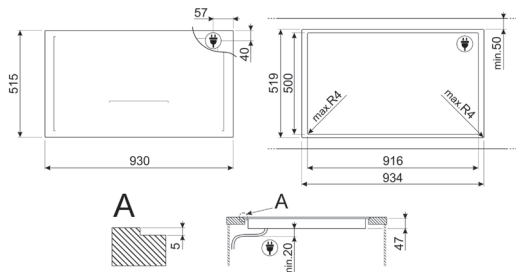
Centrale: 84.0x40.0 cm, 2.40 kW - 3.70 kW

**Tipologia zona:** Induzione - Multizone

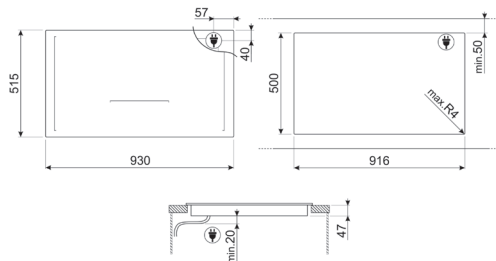
Dati nominali di collegamento elettrico: 11100 W

Codice EAN: 8017709304034

Installazione A FILO



Installazione SOPRATOP



# Piani cottura a induzione

## Area con display TFT

### *la tecnologia incontra la cottura*

La nuova gamma di piani a induzione testimonia l'impegno di Smeg nella costante ricerca di soluzioni innovative per personalizzare l'ambiente cucina anche attraverso modalità di cottura non tradizionali. Affidabili ed efficienti, tutti i modelli presentano zone diversificate di cottura per una maggiore versatilità di utilizzo.



PIANI A  
INDUZIONE



#### DESIGN DISTINTIVO

Il tratto distintivo dei nuovi piani cottura a induzione Area è racchiusa nella **nuova interfaccia a colori**, che rende l'esperienza d'uso contemporanea ed evoluta. Il grande display da 7" full touch mostra le zone di cottura attive e consente di gestire le regolazioni nel modo più semplice e intuitivo.

#### TECNOLOGIA AREA



Grazie ad una particolare disposizione degli induttori il piano può diventare un'unica zona di cottura.

#### DISPLAY VIVOSCREEN MAX



Display TFT full touch a colori da 7", con risoluzione fotografica.

#### VETRO GLASSY



Cristallo con una particolare finitura ultra liscia ed elegante, nel modello SIA1963D.

#### DIAMETRO MIN. 9 CM



Possibilità di gestire fino a 6 pentole.

#### PERMANENT FOLLOWPOT



Spostando la pentola viene mantenuta la funzione in corso con il livello di potenza impostato.

#### ECO LOGIC ADVANCE



Limitatore di potenza da 2,4 a 11 kW, con step da 100 W.

#### 3 FUNZIONI SPECIALI



Melting, sciogliere a 44°C; Keep Warm, mantenimento a 70°C; Simmering, sobbollire a 92°C.

#### INCASSO FILOTOP O SOPRATOP



Possibilità di incasso personalizzata a seconda delle esigenze

## SIM1964DG

2.199,00 €

PIANO INDUZIONE, 90 CM



Estetica Linea  
Pianale Vetroceramico Neptune Grey

### COMANDI

Comandi Touch EVO Slider

### CARATTERISTICHE

Opzione Limitatore di Potenza in W: 2400 a 11100 - step 100 W

Numero zone di cottura induzione: 6

Numero zone di cottura con booster: 6

Numero Zone Flessibili: 3

MultiZone

Livelli di potenza: 9

Selezione rapida dei livelli

Opzione di pausa

Timer fine cottura: 6

Contaminuti: 1

Allarme acustico di fine cottura

Indicatore tempo residuo

Opzione Bridge

Adattamento automatico al diametro della pentola

Rilevamento della presenza pentola: Sì, min 9 cm

Auto-arresto in caso di surriscaldamento

Auto-arresto in caso di traboccamento

Indicatore calore residuo

Protezione da accensione accidentale

Opzione Blocco Pulsanti / Sicurezza Bambini

Auto-vent 2.0

### POTENZA ZONE DI COTTURA

Anteriore sinistra: 22.0x18.0 cm, 2.10 kW - 2.5 kW

Posteriore sinistra: 22.0x18.0 cm, 2.10 kW - 2.5 kW

Anteriore centrale: 22.0x18.0 cm, 2.10 kW - 2.5 kW

Posteriore centrale: 22.0x18.0 cm, 2.10 kW - 2.5 kW

Anteriore destra: 22.0x18.0 cm, 2.10 kW - 2.5 kW

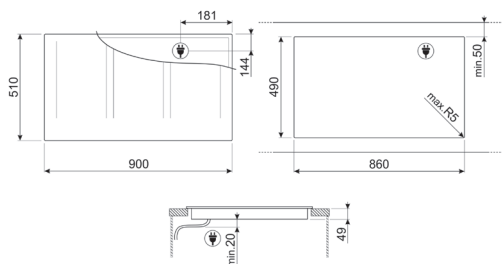
Posteriore destra: 22.0x18.0 cm, 2.10 kW - 2.5 kW

Tipologia zone: Induzione - Multizone

Dati nominali di collegamento elettrico: 11100 W

Codice EAN: 8017709328030

Installazione SOPRATOP:

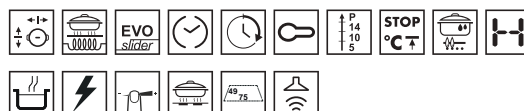


Per installazione FILOTOP vedi schede di montaggio

## SIM1864DG

1.999,00 €

PIANO DI COTTURA, 80 CM



Estetica Linea  
Pianale Vetroceramico Neptune Grey

### COMANDI

Comandi Touch EVO Slider

### CARATTERISTICHE

Opzione Limitatore di Potenza in W: 2400 a 11100 - step 100 W

Numero zone di cottura induzione: 6

Numero zone di cottura con booster: 6

Numero Zone Flessibili: 3

MultiZone

Livelli di potenza: 9

Selezione rapida dei livelli

Opzione di pausa

Timer fine cottura: 6

Contaminuti: 1

Allarme acustico di fine cottura

Indicatore tempo residuo

Opzione Bridge

Adattamento automatico al diametro della pentola

Rilevamento della presenza pentola: Sì, min 9 cm

Auto-arresto in caso di surriscaldamento

Auto-arresto in caso di traboccamento

Indicatore calore residuo

Protezione da accensione accidentale

Opzione Blocco Pulsanti / Sicurezza Bambini

Auto-vent 2.0

### POTENZA ZONE DI COTTURA

Anteriore sinistra: 22.0x18.0 cm, 2.10 kW - 2.5 kW

Posteriore sinistra: 22.0x18.0 cm, 2.10 kW - 2.5 kW

Anteriore centrale: 22.0x18.0 cm, 2.10 kW - 2.5 kW

Posteriore centrale: 22.0x18.0 cm, 2.10 kW - 2.5 kW

Anteriore destra: 22.0x18.0 cm, 2.10 kW - 2.5 kW

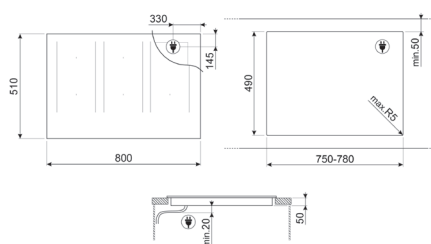
Posteriore destra: 22.0x18.0 cm, 2.10 kW - 2.5 kW

Tipologia zone: Induzione - Multizone

Dati nominali di collegamento elettrico: 11100 W

Codice EAN: 8017709328023

Installazione SOPRATOP



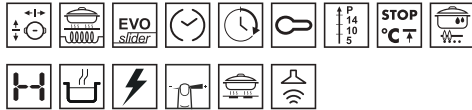
Per installazione FILOTOP vedi schede di montaggio



## SIM1844DG

1.549,00 €

PIANO DI COTTURA, 80 CM



Pianale in vetroceramica Neptune Grey  
Incasso: Semifilo con possibilità incasso a Filo  
Bordi dritti

### COMANDI

Comandi Touch EVO Slider

### CARATTERISTICHE

Opzione Limitatore di Potenza in W: 22400 a 7400 - step 100 W

Numero zone di cottura induzione: 4

Numero zone di cottura con booster: 4

Numero Zone Flessibili: 1

MultiZone

Livelli di potenza: 9

Selezione rapida dei livelli

Opzione di pausa

Timer fine cottura: 4

Contaminuti: 1

Allarme acustico di fine cottura

Indicatore tempo residuo

Opzione Showroom Demo

Adattamento automatico al diametro della pentola

Rilevamento della presenza pentola: Sì, min 9 cm

Auto-arresto in caso di surriscaldamento

Auto-arresto in caso di traboccamento

Indicatore calore residuo

Opzione Bridge

Protezione da accensione accidentale

Opzione Blocco Pulsanti / Sicurezza Bambini

Auto-vent 2.0

### POTENZA ZONE DI COTTURA

Centrale sinistra: Ø 25.0 cm, 2.30 kW - 3.00 kW

Anteriore centrale: Ø 16.0 cm, 1.40 kW - 2.10 kW

Posteriore destra: 22.0x18.0 cm, 2.10 kW - 2.5 kW

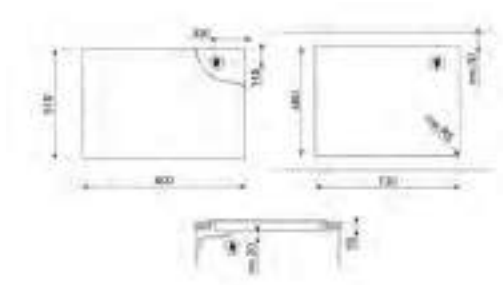
Anteriore destra: 22.0x18.0 cm, 2.10 kW - 2.5 kW

Tipologia zone: Induzione - Multizone

Dati nominali di collegamento elettrico: 7400 W

Codice EAN: 8017709328047

Installazione SOPRATOP:

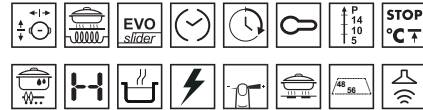


Per installazione FILOTOP vedi schede di montaggio

## SIM1644DG

1.299,00 €

PIANO INDUZIONE, 60 CM



Pianale in vetroceramica Neptune Grey  
Incasso: Semifilo con possibilità incasso a Filo  
Bordi dritti

### COMANDI

Comandi Touch EVO Slider

### CARATTERISTICHE

Opzione Limitatore di Potenza in W: 22400 a 7400 - step 100 W

Numero zone di cottura induzione: 4

Numero zone di cottura con booster: 4

Numero Zone Flessibili: 2

MultiZone

Livelli di potenza: 9

Selezione rapida dei livelli

Opzione di pausa

Timer fine cottura: 4

Contaminuti: 1

Allarme acustico di fine cottura

Indicatore tempo residuo

Opzione Showroom Demo

Adattamento automatico al diametro della pentola

Rilevamento della presenza pentola: Sì, min 9 cm

Auto-arresto in caso di surriscaldamento

Auto-arresto in caso di traboccamento

Indicatore calore residuo

Opzione Bridge

Protezione da accensione accidentale

Opzione Blocco Pulsanti / Sicurezza Bambini

Auto-vent 2.0

### POTENZA ZONE DI COTTURA

Anteriore sinistra: 21.5x18.0 cm, 2.10 kW - 2.5 kW

Posteriore sinistra: 21.5x18.0 cm, 2.10 kW - 2.5 kW

Posteriore destra: 21.5x18.0 cm, 2.10 kW - 2.5 kW

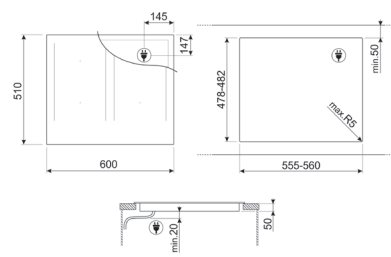
Anteriore destra: 21.5x18.0 cm, 2.10 kW - 2.5 kW

Tipologia zone: Induzione - Multizone

Dati nominali di collegamento elettrico: 7400 W

Codice EAN: 8017709328054

Installazione SOPRATOP:



Per installazione FILOTOP vedi schede di montaggio



## *Matt Black antigraffio Una pratica eleganza*

Il nero in cucina esalta il design e rafforza l'eleganza, e quando è abbinato a un trattamento pensato per rispondere alle esigenze del quotidiano diventa un *must* anche per quanto riguarda la funzionalità.

È il caso dei **nuovi piani a induzione Matt Black** di Smeg, **completamente antigraffio** così come i **modelli di colore Neptune Grey**. Grazie a questa tonalità profonda dalla texture porosa e materica, anche un ambiente ordinario e compatto può trasformarsi in uno spazio sofisticato e affascinante, mentre **il particolare trattamento permette di spostare pentole e padelle da una parte all'altra del piano senza il rischio di rovinarne la superficie**.

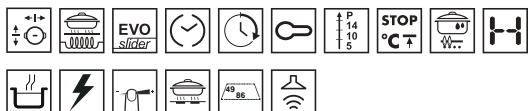
I piani a induzione Matt Black - progettata per durare nel tempo - si integrano armoniosamente in qualsiasi stile di arredamento, offrendo la possibilità di creare contrasti audaci o di cercare l'armonia con altri elettrodomestici Smeg della stessa finitura.

**L'attenzione ai dettagli si evidenzia nel display:** la superficie lucida della zona comandi illumina il piano e allo stesso tempo permette una più facile lettura.

**SIM3964MB**

2.199,00 €

PIANO INDUZIONE, 90 CM



Estetica Linea  
Pianale Vetroceramico Matt Black

**COMANDI**

Comandi Touch EVO Slider

**CARATTERISTICHE**

Opzione Limitatore di Potenza in W: 2400 a 11100 - step 100 W

Numero zone di cottura induzione: 6

Numero zone di cottura con booster: 6

Numero Zone Flessibili: 3

MultiZone

Livelli di potenza: 9

Selezione rapida dei livelli

Opzione di pausa

Timer fine cottura: 6

Contaminuti: 1

Allarme acustico di fine cottura

Indicatore tempo residuo

Opzione Bridge

Adattamento automatico al diametro della pentola

Rilevamento della presenza pentola: Sì, min 9 cm

Auto-arresto in caso di surriscaldamento

Auto-arresto in caso di traboccamento

Indicatore calore residuo

Protezione da accensione accidentale

Opzione Blocco Pulsanti / Sicurezza Bambini

Auto-vent 2.0

**POTENZA ZONE DI COTTURA**

Anteriore sinistra: 22.0x18.0 cm, 2.10 kW - 2.5 kW

Posteriore sinistra: 22.0x18.0 cm, 2.10 kW - 2.5 kW

Anteriore centrale: 22.0x18.0 cm, 2.10 kW - 2.5 kW

Posteriore centrale: 22.0x18.0 cm, 2.10 kW - 2.5 kW

Anteriore destra: 22.0x18.0 cm, 2.10 kW - 2.5 kW

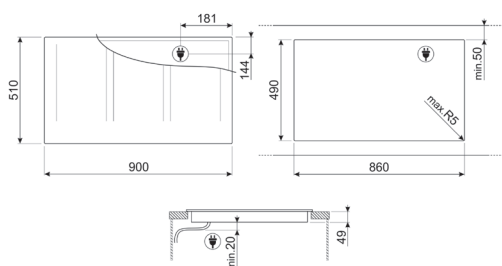
Posteriore destra: 22.0x18.0 cm, 2.10 kW - 2.5 kW

Tipologia zone: Induzione - Multizone

Dati nominali di collegamento elettrico: 11100 W

Codice EAN: 8017709338398

Installazione SOPRATOP:

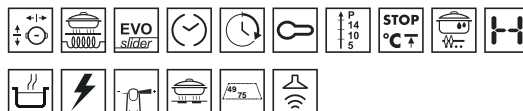
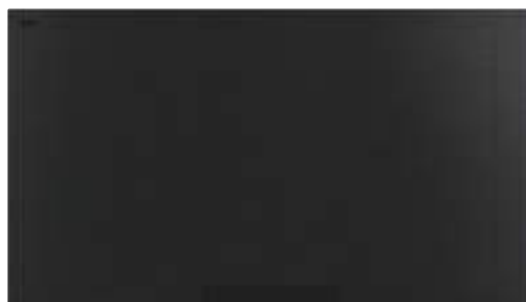


Per installazione FILOTOP vedi schede di montaggio

**SIM3864MB**

1.999,00 €

PIANO INDUZIONE, 80 CM



Estetica Linea  
Pianale Vetroceramico Matt Black

**COMANDI**

Comandi Touch EVO Slider

**CARATTERISTICHE**

Opzione Limitatore di Potenza in W: 2400 a 11100 - step 100 W

Numero zone di cottura induzione: 6

Numero zone di cottura con booster: 6

Numero Zone Flessibili: 3

MultiZone

Livelli di potenza: 9

Selezione rapida dei livelli

Opzione di pausa

Timer fine cottura: 6

Contaminuti: 1

Allarme acustico di fine cottura

Indicatore tempo residuo

Opzione Bridge

Adattamento automatico al diametro della pentola

Rilevamento della presenza pentola: Sì, min 9 cm

Auto-arresto in caso di surriscaldamento

Auto-arresto in caso di traboccamento

Indicatore calore residuo

Protezione da accensione accidentale

Opzione Blocco Pulsanti / Sicurezza Bambini

Auto-vent 2.0

**POTENZA ZONE DI COTTURA**

Anteriore sinistra: 22.0x18.0 cm, 2.10 kW - 2.5 kW

Posteriore sinistra: 22.0x18.0 cm, 2.10 kW - 2.5 kW

Anteriore centrale: 22.0x18.0 cm, 2.10 kW - 2.5 kW

Posteriore centrale: 22.0x18.0 cm, 2.10 kW - 2.5 kW

Anteriore destra: 22.0x18.0 cm, 2.10 kW - 2.5 kW

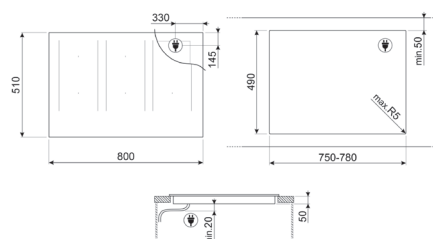
Posteriore destra: 22.0x18.0 cm, 2.10 kW - 2.5 kW

Tipologia zone: Induzione - Multizone

Dati nominali di collegamento elettrico: 11100 W

Codice EAN: 8017709338381

Installazione SOPRATOP:



Per installazione FILOTOP vedi schede di montaggio

**SIM3844MB**

1.549,00 €

PIANO INDUZIONE, 80 CM



Pianale in vetroceramica Matt Black  
 Incasso: Semifilo con possibilità incasso a Filo  
 Bordi dritti

**COMANDI**

Comandi Touch EVO Slider

**CARATTERISTICHE**

Opzione Limitatore di Potenza in W: 22400 a 7400 - step 100 W

Numero zone di cottura induzione: 4

Numero zone di cottura con booster: 4

Numero Zone Flessibili: 1

MultiZone

Livelli di potenza: 9

Selezione rapida dei livelli

Opzione di pausa

Timer fine cottura: 4

Contaminuti: 1

Allarme acustico di fine cottura

Indicatore tempo residuo

Opzione Showroom Demo

Adattamento automatico al diametro della pentola

Rilevamento della presenza pentola: Sì, min 9 cm

Auto-arresto in caso di surriscaldamento

Auto-arresto in caso di traboccamento

Indicatore calore residuo

Opzione Bridge

Protezione da accensione accidentale

Opzione Blocco Pulsanti / Sicurezza Bambini

Auto-vent 2.0

**POTENZA ZONE DI COTTURA**

Centrale sinistra: Ø 25.0 cm, 2.30 kW - 3.00 kW

Anteriore centrale: Ø 16.0 cm, 1.40 kW - 2.10 kW

Posteriore destra: 22.0x18.0 cm, 2.10 kW - 2.5 kW

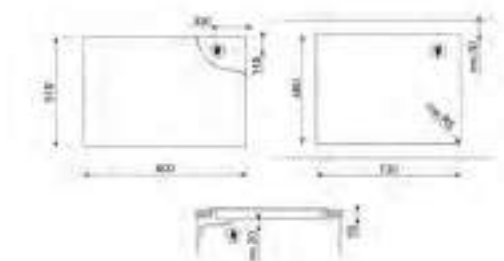
Anteriore destra: 22.0x18.0 cm, 2.10 kW - 2.5 kW

Tipologia zone: Induzione - Multizone

Dati nominali di collegamento elettrico: 7400 W

Codice EAN: 8017709338374

Installazione SOPRATOP:



Per installazione FILOTOP vedi schede di montaggio

**SIM3644MB**

1.299,00 €

PIANO INDUZIONE, 60 CM



Pianale in vetroceramica Matt Black  
 Incasso: Semifilo con possibilità incasso a Filo  
 Bordi dritti

**COMANDI**

Comandi Touch EVO Slider

**CARATTERISTICHE**

Opzione Limitatore di Potenza in W: 22400 a 7400 - step 100 W

Numero zone di cottura induzione: 4

Numero zone di cottura con booster: 4

Numero Zone Flessibili: 2

MultiZone

Livelli di potenza: 9

Selezione rapida dei livelli

Opzione di pausa

Timer fine cottura: 4

Contaminuti: 1

Allarme acustico di fine cottura

Indicatore tempo residuo

Opzione Showroom Demo

Adattamento automatico al diametro della pentola

Rilevamento della presenza pentola: Sì, min 9 cm

Auto-arresto in caso di surriscaldamento

Auto-arresto in caso di traboccamento

Indicatore calore residuo

Opzione Bridge

Protezione da accensione accidentale

Opzione Blocco Pulsanti / Sicurezza Bambini

Auto-vent 2.0

**POTENZA ZONE DI COTTURA**

Anteriore sinistra: 21.5x18.0 cm, 2.10 kW - 2.5 kW

Posteriore sinistra: 21.5x18.0 cm, 2.10 kW - 2.5 kW

Posteriore destra: 21.5x18.0 cm, 2.10 kW - 2.5 kW

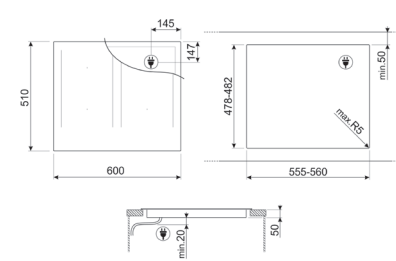
Anteriore destra: 21.5x18.0 cm, 2.10 kW - 2.5 kW

Tipologia zone: Induzione - Multizone

Dati nominali di collegamento elettrico: 7400 W

Codice EAN: 8017709338367

Installazione SOPRATOP:



Per installazione FILOTOP vedi schede di montaggio

## SIM3964D

2.049,00 €

PIANO INDUZIONE, 90 CM



Pianale in vetroceramica Eclipse nero  
Bordi dritti  
Incasso: Semifilo con possibilità incasso a Filo

### COMANDI

Comandi Touch EVO slider

### CARATTERISTICHE

Opzione Limitatore di Potenza in W: 2400 a 11100 - step 100 W

Numero zone di cottura induzione: 6

Numero zone di cottura con booster: 6

Numero Zone Flessibili: 3

MultiZone

Potenza 6ª zona: 2.10 kW

Livelli di potenza: 9

Selezione rapida dei livelli

Opzione di pausa

Timer fine cottura: 6

Contaminuti: 1

Allarme acustico di fine cottura

Indicatore tempo residuo

Opzione Showroom Demo

Adattamento automatico al diametro della pentola

Rilevamento della presenza pentola: Sì, min 9 cm

Auto-arresto in caso di surriscaldamento

Auto-arresto in caso di traboccamento

Indicatore calore residuo

Protezione da accensione accidentale

Auto-Vent 2.0

Opzione Blocco Pulsanti / Sicurezza Bambini

### POTENZA ZONE DI COTTURA

Anteriore sinistra: 24.0x18.0 cm, 2.10 kW - 2.5 kW

Posteriore sinistra: 24.0x18.0 cm, 2.10 kW - 2.5 kW

Anteriore centrale: 24.0x18.0 cm, 2.10 kW - 2.5 kW

Posteriore centrale: 24.0x18.0 cm, 2.10 kW - 2.5 kW

Anteriore destra: 24.0x18.0 cm, 2.10 kW - 2.5 kW

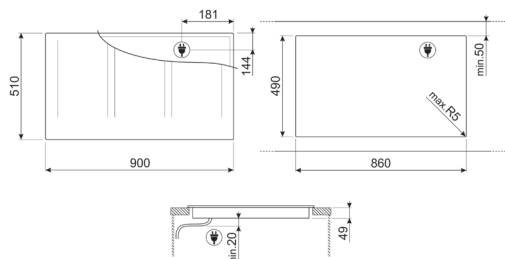
Posteriore destra: 24.0x18.0 cm, 2.10 kW - 2.5 kW

Tipologia zone: Induzione - Multizone

Dati nominali di collegamento elettrico: 11100 W

Codice EAN: 8017709301453

Installazione SOPRATOP



Per installazione FILOTOP vedi schede di montaggio

## SIM3864D

1.899,00 €

PIANO INDUZIONE, 80 CM



Pianale in vetroceramica Eclipse nero  
Bordi dritti  
Incasso: Semifilo con possibilità incasso a Filo

### COMANDI

Comandi Touch EVO slider

### CARATTERISTICHE

Opzione Limitatore di Potenza in W: 2400 a 11100 - step 100 W

Numero zone di cottura induzione: 6

Numero zone di cottura con booster: 6

Numero Zone Flessibili: 3

MultiZone

Livelli di potenza: 9

Selezione rapida dei livelli

Opzione di pausa

Timer fine cottura: 6

Contaminuti: 1

Allarme acustico di fine cottura

Indicatore tempo residuo

Opzione Showroom Demo

Adattamento automatico al diametro della pentola

Rilevamento della presenza pentola: Sì, min 9 cm

Auto-arresto in caso di surriscaldamento

Auto-arresto in caso di traboccamento

Indicatore calore residuo

Protezione da accensione accidentale

Auto-Vent 2.0

Opzione Blocco Pulsanti / Sicurezza Bambini

### POTENZA ZONE DI COTTURA

Anteriore sinistra: 24.0x18.0 cm, 2.10 kW - 2.5 kW

Posteriore sinistra: 24.0x18.0 cm, 2.10 kW - 2.5 kW

Anteriore centrale: 24.0x18.0 cm, 2.10 kW - 2.5 kW

Posteriore centrale: 24.0x18.0 cm, 2.10 kW - 2.5 kW

Anteriore destra: 24.0x18.0 cm, 2.10 kW - 2.5 kW

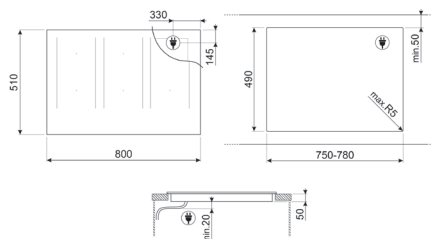
Posteriore destra: 24.0x18.0 cm, 2.10 kW - 2.5 kW

Tipologia zone: Induzione - Multizone

Dati nominali di collegamento elettrico: 11100 W

Codice EAN: 8017709305581

Installazione SOPRATOP



Per installazione FILOTOP vedi schede di montaggio



**SIM3844D**

1.299,00 €

PIANO INDUZIONE, 80 CM



Pianale in vetroceramica Eclipse nero  
Bordi dritti  
Incasso: Semifilo con possibilità incasso a Filo

**COMANDI**

Comandi Touch EVO slider

**CARATTERISTICHE**

Opzione Limitatore di Potenza in W: 2400 a 7400 - step 100 W

Numero zone di cottura induzione: 4

Numero zone di cottura con booster: 4

Numero Zone Flessibili: 1

MultiZone

Livelli di potenza: 9

Selezione rapida dei livelli

Opzione di pausa

Timer fine cottura: 4

Contaminuti: 1

Allarme acustico di fine cottura

Indicatore tempo residuo

Opzione Showroom Demo

Adattamento automatico al diametro della pentola

Rilevamento della presenza pentola: Sì, min 7 cm

Indicatore diametro minimo di utilizzo

Auto-arresto in caso di surriscaldamento

Auto-arresto in caso di traboccamento

Indicatore calore residuo

Protezione da accensione accidentale

Auto-Vent 2.0

Opzione Blocco Pulsanti / Sicurezza Bambini

**POTENZA ZONE DI COTTURA**

Anteriore sinistra: 24.0x18.0 cm, 2.10 kW - 2.50 kW

Posteriore sinistra: 24.0x18.0 cm, 2.10 kW - 2.50 kW

Tipologia zone: Induzione - Multizone

Centrale: Ø 21.0 cm, 2.30 kW - 3.00 kW

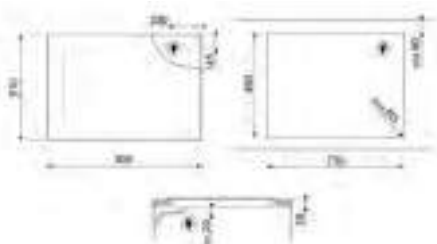
Anteriore destra: Ø 16.0 cm, 1.40 kW - 2.10 kW

Tipologia zone: Induzione - Singolo

Dati nominali di collegamento elettrico: 7400 W

Codice EAN: 8017709305574

Installazione SOPRATOP



Per installazione FILOTOP vedi schede di montaggio

**SIM3644D**

1.049,00 €

PIANO INDUZIONE, 60 CM



Pianale in vetroceramica Eclipse nero  
Bordi dritti  
Incasso: Semifilo con possibilità incasso a Filo

**COMANDI**

Comandi Touch EVO slider

**CARATTERISTICHE**

Opzione Limitatore di Potenza in W: 2400 a 7400 - step 100 W

Numero zone di cottura induzione: 4

Numero zone di cottura con booster: 4

Numero Zone Flessibili: 2

MultiZone

Livelli di potenza: 9

Selezione rapida dei livelli

Opzione di pausa

Timer fine cottura: 4

Contaminuti: 1

Allarme acustico di fine cottura

Indicatore tempo residuo

Opzione Showroom Demo

Adattamento automatico al diametro della pentola

Rilevamento della presenza pentola: Sì, min 9 cm

Auto-arresto in caso di surriscaldamento

Auto-arresto in caso di traboccamento

Indicatore calore residuo

Protezione da accensione accidentale

Auto-Vent 2.0

Opzione Blocco Pulsanti / Sicurezza Bambini

**POTENZA ZONE DI COTTURA**

Posteriore sinistra: 21.8x18.0 cm, 2.10 kW - 2.5 kW

Anteriore sinistra: 21.8x18.0 cm, 2.10 kW - 2.5 kW

Posteriore destra: 21.8x18.0 cm, 2.10 kW - 2.5 kW

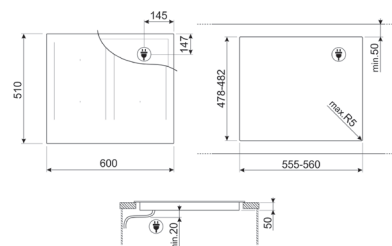
Anteriore destra: 21.8x18.0 cm, 2.10 kW - 2.5 kW

Tipologia zone: Induzione - Multizone

Dati nominali di collegamento elettrico: 7400 W

Codice EAN: 8017709305550

Installazione SOPRATOP



Per installazione FILOTOP vedi schede di montaggio

## SI1M4954D

1.499,00 €

PIANO INDUZIONE, 90 CM



Pianale in vetroceramica nero  
Bordi dritti  
Incasso: Semifilo con possibilità incasso a Filo

### COMANDI

Comandi Touch Compact Slider Plus

### CARATTERISTICHE

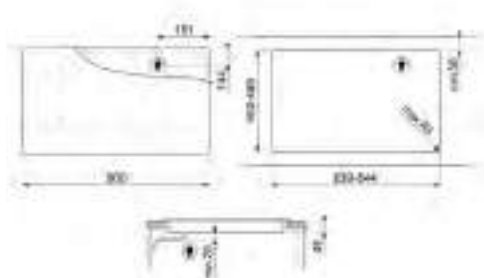
Opzione Limitatore di Potenza da 2400 a 7400 W - step 100 W  
5 zone di cottura induzione  
5 zone di cottura con booster  
1 Zona Flessibile  
MultiZone  
9 Livelli di potenza  
Selezione rapida dei livelli  
Opzione di pausa  
5 Timer fine cottura  
1 Contaminuti  
Allarme acustico di fine cottura  
Indicatore tempo residuo  
Opzione Showroom Demo  
Adattamento automatico al diametro della pentola  
Rilevamento della presenza pentola: Sì, min 7 cm  
Auto-arresto in caso di surriscaldamento  
Auto-arresto in caso di traboccamento  
Indicatore calore residuo  
Protezione da accensione accidentale  
Auto-Vent 2.0  
Opzione Blocco Pulsanti / Sicurezza Bambini

### POTENZA ZONE DI COTTURA

Potenza 1° zona: 2.10 kW  
Potenza 2° zona: 2.10 kW  
Potenza 3° zona: 2.30 kW  
Potenza 4° zona: 2.30 kW  
Potenza 5° zona: 1.40 kW  
Potenza 6° zona: 2.30 kW  
Tipologia zone: Induzione - Multizone  
Dati nominali di collegamento elettrico: 7400 W

Codice EAN: 8017709305666

Installazione SOPRATOP

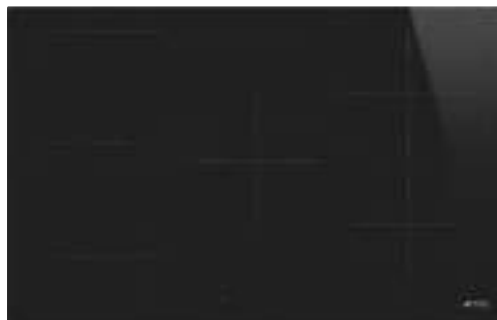


Per installazione FILOTOP vedi schede di montaggio

## SI1M4854D

1.399,00 €

PIANO INDUZIONE, 80 CM



Pianale in nero  
Bordi dritti  
Incasso: Semifilo con possibilità incasso a Filo

### COMANDI

Comandi Touch Compact Slider Plus

### CARATTERISTICHE

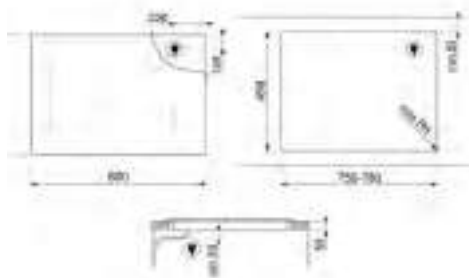
Opzione Limitatore di Potenza da 2400 a 7400 W - step 100 W  
5 zone di cottura induzione  
5 zone di cottura con booster  
1 Zona Flessibile  
MultiZone  
9 Livelli di potenza  
Selezione rapida dei livelli  
Opzione di pausa  
5 Timer fine cottura  
1 Contaminuti  
Allarme acustico di fine cottura  
Indicatore tempo residuo  
Opzione Showroom Demo  
Adattamento automatico al diametro della pentola  
Rilevamento della presenza pentola: Sì, min 7 cm  
Auto-arresto in caso di surriscaldamento  
Auto-arresto in caso di traboccamento  
Indicatore calore residuo  
Protezione da accensione accidentale  
Auto-Vent 2.0  
Opzione Blocco Pulsanti / Sicurezza Bambini

### POTENZA ZONE DI COTTURA

Potenza 1° zona: 2.10 kW  
Potenza 2° zona: 2.10 kW  
Potenza 3° zona: 2.30 kW  
Potenza 4° zona: 2.30 kW  
Potenza 5° zona: 1.40 kW  
Potenza 6° zona: 3.00 kW  
Tipologia zone: Induzione - Multizone  
Dati nominali di collegamento elettrico: 7400 W

Codice EAN: 8017709305659

Installazione SOPRATOP



Per installazione FILOTOP vedi schede di montaggio

**SI1M4844D**

1.099,00 €

PIANO INDUZIONE, 80 CM



Pianale in nero  
Bordi dritti  
Incasso: Semifilo con possibilità incasso a Filo

**COMANDI**

Comandi Touch Compact Slider Plus

**CARATTERISTICHE**

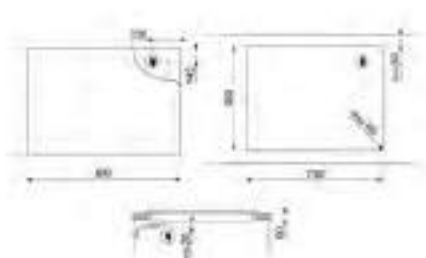
Opzione Limitatore di Potenza da 2400 a 7400 W - step 100 W  
4 zone di cottura induzione  
4 zone di cottura con booster  
1 Zona Flessibile  
MultiZone  
9 Livelli di potenza  
Selezione rapida dei livelli  
Opzione di pausa  
4 Timer fine cottura  
1 Contaminuti  
Allarme acustico di fine cottura  
Indicatore tempo residuo  
Opzione Showroom Demo  
Adattamento automatico al diametro della pentola  
Rilevamento della presenza pentola: Sì, min 7 cm  
Auto-arresto in caso di surriscaldamento  
Auto-arresto in caso di traboccamento  
Indicatore calore residuo  
Protezione da accensione accidentale  
Auto-Vent 2.0  
Opzione Blocco Pulsanti / Sicurezza Bambini

**POTENZA ZONE DI COTTURA**

Potenza 1° zona: 2.10 kW  
Potenza 2° zona: 2.10 kW  
Potenza 3° zona: 2.30 kW  
Potenza 4° zona: 1.40 kW  
Tipologia zone: Induzione - Multizone  
Dati nominali di collegamento elettrico: 7400 W

Codice EAN: 8017709305642

Installazione SOPRATOP



Per installazione FILOTOP vedi schede di montaggio

**SI1M4744D**

979,00 €

PIANO INDUZIONE, 75 CM



Pianale in nero  
Bordi dritti  
Incasso: Semifilo con possibilità incasso a Filo

**COMANDI**

Comandi Touch Compact Slider Plus

**CARATTERISTICHE**

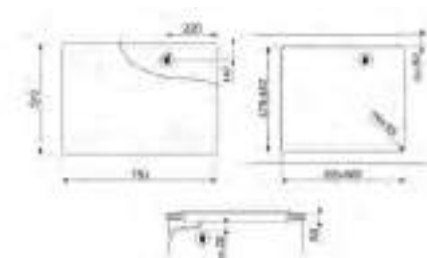
Opzione Limitatore di Potenza da 2400 a 7400 W - step 100 W  
4 zone di cottura induzione  
4 zone di cottura con booster  
1 Zona Flessibile  
MultiZone  
9 Livelli di potenza  
Selezione rapida dei livelli  
Opzione di pausa  
4 Timer fine cottura  
1 Contaminuti  
Allarme acustico di fine cottura  
Indicatore tempo residuo  
Opzione Showroom Demo  
Adattamento automatico al diametro della pentola  
Rilevamento della presenza pentola: Sì, min 7 cm  
Auto-arresto in caso di surriscaldamento  
Auto-arresto in caso di traboccamento  
Indicatore calore residuo  
Protezione da accensione accidentale  
Auto-Vent 2.0  
Opzione Blocco Pulsanti / Sicurezza Bambini

**POTENZA ZONE DI COTTURA**

Potenza 1° zona: 2.10 kW  
Potenza 2° zona: 2.10 kW  
Potenza 3° zona: 2.30 kW  
Potenza 4° zona: 1.40 kW  
Tipologia zone: Induzione - Multizone  
Dati nominali di collegamento elettrico: 7400 W

Codice EAN: 8017709305628

Installazione SOPRATOP



Per installazione FILOTOP vedi schede di montaggio

**SI1M4644D**

849,00 €

PIANO INDUZIONE, 60 CM



Pianale in nero

Bordi dritti

Incasso: Semifilo con possibilità incasso a Filo

#### COMANDI

Comandi Touch EVO slider

#### CARATTERISTICHE

Opzione Limitatore di Potenza da 2400 a 7400 W - step 100 W

4 zone di cottura induzione

4 zone di cottura con booster

1 Zona Flessibile

MultiZone

9 Livelli di potenza

Selezione rapida dei livelli

Opzione di pausa

4 Timer fine cottura

1 Contaminuti

Allarme acustico di fine cottura

Indicatore tempo residuo

Opzione Showroom Demo

Adattamento automatico al diametro della pentola

Rilevamento della presenza pentola: Sì, min 7 cm

Auto-arresto in caso di surriscaldamento

Auto-arresto in caso di traboccamento

Indicatore calore residuo

Protezione da accensione accidentale

Auto-Vent 2.0

Opzione Blocco Pulsanti / Sicurezza Bambini

#### POTENZA ZONE DI COTTURA

Potenza 1° zona: 2.10 kW

Potenza 2° zona: 2.10 kW

Potenza 3° zona: 2.30 kW

Potenza 4° zona: 1.40 kW

Tipologia zona: Induzione - Multizone

Dati nominali di collegamento elettrico: 7400 W

Codice EAN: 8017709305635

Installazione SOPRATOP



Per installazione FILOTOP vedi schede di montaggio

**SI4742D**

879,00 €

PIANO INDUZIONE, 75 CM



Pianale in nero  
Bordi dritti  
Incasso: Semifilo con possibilità incasso a Filo

**COMANDI**

Comandi Touch Compact Slider

**CARATTERISTICHE**

Opzione Limitatore di Potenza da 2400 a 7400 W - step 100 W

4 zone di cottura induzione

4 zone di cottura con booster

1 Zona Flessibile

9 Livelli di potenza

Selezione rapida dei livelli

Opzione di pausa

4 Timer fine cottura

1 Contaminuti

Allarme acustico di fine cottura

Indicatore tempo residuo

Opzione Showroom Demo

Adattamento automatico al diametro della pentola

Rilevamento della presenza pentola: Sì, min 7 cm

Auto-arresto in caso di surriscaldamento

Auto-arresto in caso di traboccamento

Indicatore calore residuo

Protezione da accensione accidentale

Auto-Vent 2.0

Opzione Blocco Pulsanti / Sicurezza Bambini

**POTENZA ZONE DI COTTURA**

Potenza 1° zona: 2.30 kW

Potenza 2° zona: 1.85 kW

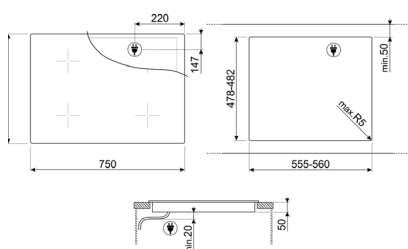
Potenza 3° zona: 2.30 kW

Potenza 4° zona: 1.85 kW

Dati nominali di collegamento elettrico: 7400 W

Codice EAN: 8017709288150

Installazione SOPRATOP

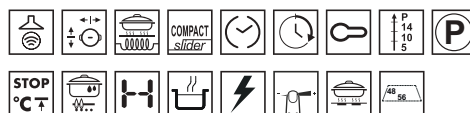


Per installazione FILOTOP vedi schede di montaggio

**SI4642D**

749,00 €

PIANO INDUZIONE, 60 CM



Pianale in nero  
Bordi dritti  
Incasso: Semifilo con possibilità incasso a Filo

**COMANDI**

Comandi Touch Compact Slider

**CARATTERISTICHE**

Opzione Limitatore di Potenza da 2400 a 7400 W - step 100 W

4 zone di cottura induzione

4 zone di cottura con booster

1 Zona Flessibile

9 Livelli di potenza

Selezione rapida dei livelli

Opzione di pausa

4 Timer fine cottura

1 Contaminuti

Allarme acustico di fine cottura

Indicatore tempo residuo

Adattamento automatico al diametro della pentola

Rilevamento della presenza pentola: Sì, min 7 cm

Auto-arresto in caso di surriscaldamento

Auto-arresto in caso di traboccamento

Indicatore calore residuo

Protezione da accensione accidentale

Auto-Vent 2.0

Opzione Blocco Pulsanti / Sicurezza Bambini

**POTENZA ZONE DI COTTURA**

Potenza 1° zona: 2.30 kW

Potenza 2° zona: 1.85 kW

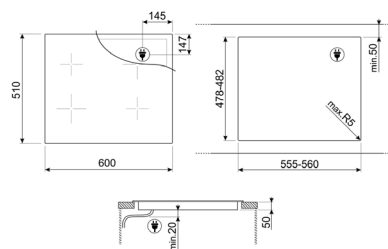
Potenza 3° zona: 2.30 kW

Potenza 4° zona: 1.85 kW

Dati nominali di collegamento elettrico: 7400 W

Codice EAN: 8017709287092

Installazione SOPRATOP



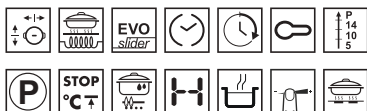
Per installazione FILOTOP vedi schede di montaggio



**SIM3323D**

1.099,00 €

PIANO INDUZIONE, 38 CM



Pianale in vetroceramica nero

Bordi dritti

Incasso: Semifilo con possibilità incasso a Filo

**COMANDI**

Comandi Touch EVO slider

**CARATTERISTICHE**

Opzione Limitatore di Potenza in W: 2100 a 3700 - step 100 W

Numero zone di cottura induzione: 2

Numero zone di cottura con booster: 2

Numero Zone Flessibili: 1

MultiZone

Livelli di potenza: 9

Selezione rapida dei livelli

Opzione di pausa

Timer fine cottura: 2

Contaminuti: 1

Allarme acustico di fine cottura

Indicatore tempo residuo

Opzione Showroom Demo

Adattamento automatico al diametro della pentola

Rilevamento della presenza pentola: Sì, min 9 cm

Auto-arresto in caso di surriscaldamento

Auto-arresto in caso di traboccamento

Indicatore calore residuo

Protezione da accensione accidentale

Opzione Blocco Pulsanti / Sicurezza Bambini

**POTENZA ZONE DI COTTURA**

Anteriore centrale:

24.0x18.0 cm, 2.10 kW - 2.5 kW

Posteriore centrale:

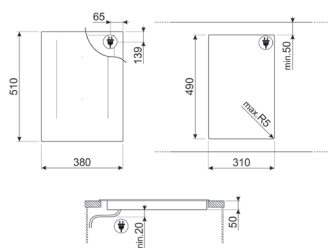
24.0x18.0 cm, 2.10 kW - 2.5 kW

Tipologia zone: Induzione - Multizone

Dati nominali di collegamento elettrico: 3700 W

Codice EAN: 8017709285371

Installazione SOPRATOP

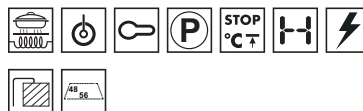


Per installazione FILOTOP vedi schede di montaggio

**SI364FXM**

1.099,00 €

PIANO INDUZIONE, 60 CM



Estetica Classica

Cornice in acciaio inox

**COMANDI**

4 manopole Classica inox

**CARATTERISTICHE**

Opzione Limitatore di Potenza - Step: 1900, 2600, 3000, 3800, 4500 W

4 zone induzione

4 zone di cottura con Booster

9 livelli di potenza

Adattamento automatico al ø della pentola

Rilevatore di presenza pentola

Indicatore diametro minimo di utilizzo

Auto-arresto in caso di surriscaldamento

Indicatore calore residuo

Protezione da accensione accidentale

Installabile nel foro incasso standard 56x48 cm

Opzione Blocco Pulsanti / Sicurezza Bambini

**POTENZA ZONE DI COTTURA**

Anteriore sinistra:

Ø 21.0 cm, 2.30 kW - 3.00 kW

Posteriore sinistra:

Ø 16.0 cm, 1.30 kW - 1.40 kW

Posteriore destra:

Ø 21.0 cm, 2.30 kW - 3.00 kW

Anteriore destra:

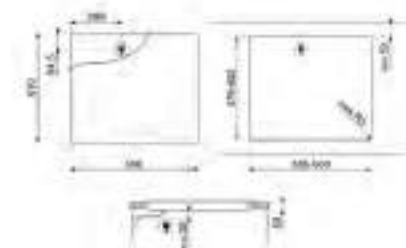
Ø 16.0 cm, 1.30 kW - 1.40 kW

Tipologia zone: Induzione - Singolo

Dati nominali di collegamento elettrico: 7400 W

Codice EAN: 8017709275891

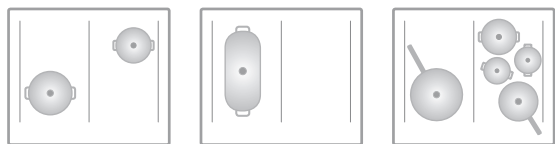
Installazione SOPRATOP



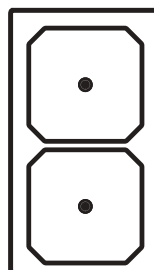
## CUCINARE SENZA LIMITI CON I PIANI MISTI

### *flessibilità di utilizzo*

Accanto al gas per la cottura più tradizionale, l'induzione si rivela un'ottima alternativa, grazie alla tecnologia utilizzata e alla varietà di funzioni. I piani misti della linea Classica sono quindi l'ideale per gli chef più eclettici e innovativi come per chi è meno esperto, ma ama le novità.



Nella zona a induzione dei piani misti il **sistema Multizone**, permette di utilizzare nello stesso momento più recipienti di differenti dimensioni, offrendo una **grande flessibilità di posizionamento** e rendendo il piano ancora più efficiente.



#### **MULTIZONE**

Ogni sezione ha due induttori di ampia superficie che, combinati, permettono di rendere attiva la zona nella sua quasi totalità.



90 CM



75 CM



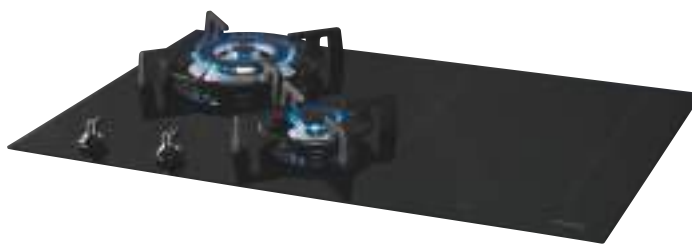
65 CM

## ZONE DI COTTURA A GAS

### *eccellenti performance*

#### **VETRO CERAMICO**

Il pianale in vetro ceramico è particolarmente **inalterabile alle alte temperature** (anche 800°C) ed estremamente **adattabile agli sbalzi termici improvvisi**. Questo tipo di vetro, seppur spesso solo 4 mm, si dimostra anche **molto resistente agli urti e all'usura**.



**UR**

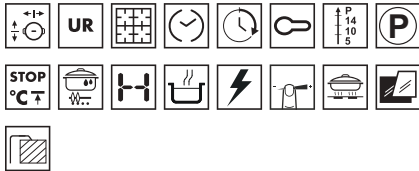
#### **ULTRARAPIDO POTENTE**

Il bruciatore Ultrarapido del piano misto da 90 cm a **tripla corona di fuoco** raggiunge una **potenza di 6000 W**, ideale per la preparazione di cibi che richiedono una particolare velocità e intensità di cottura e anche per cucinare con pentola Wok.

**PM3953D**

1.799,00 €

PIANO MISTO, 90 CM



Estetica Classica

Pianale in vitroceramica Eclipse nero

Bordi dritti

Incasso: Semifilo con possibilità incasso a Filo

**COMANDI**

Comandi Touch intuitive slider retroilluminati

1 manopola effetto inox

Accensione elettronica incorporata nella manopola

**CARATTERISTICHE**

Opzione Limitatore di Potenza in W:

2400 a 7400 - step 100 W

1 zona di cottura gas e 4 zone induzione (booster)

2 Zone Flessibili

MultiZone

9 Livelli di potenza

Selezione rapida dei livelli

Opzione di pausa

4 Timer fine cottura

1 Contaminuti

Allarme acustico di fine cottura

Indicatore tempo residuo

Opzione Showroom Demo

Adattamento automatico al diametro della pentola

Rilevamento della presenza pentola

Auto-arresto in caso di surriscaldamento

Auto-arresto in caso di traboccamento

Indicatore calore residuo

Protezione da accensione accidentale

Griglia in ghisa

Valvole di sicurezza

Accensione rapida sotto manopola

Opzione Blocco Pulsanti / Sicurezza Bambini

**POTENZA ZONE DI COTTURA**

Bruciatore a gas ultrarapido: 6 kW

Posteriore centrale: 24.0x18.0 cm, 2.1 kW - 2.5 kW

Anteriore centrale: 24.0x18.0 cm, 2.1 kW - 2.5 kW

Posteriore destra: 24.0x18.0 cm, 2.1 kW - 2.5 kW

Anteriore destra: 24.0x18.0 cm, 2.1 kW - 2.5 kW

Tipologia zone: Induzione - Multizone

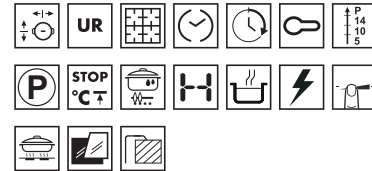
Dati nominali di collegamento elettrico: 7400 W

Codice EAN: 8017709290221

**PM3743D**

1.649,00 €

PIANO MISTO, 75 CM



Estetica Classica

Pianale in vitroceramica Eclipse nero

Bordi dritti

Incasso: Semifilo con possibilità incasso a Filo

**COMANDI**

Comandi Touch intuitive slider retroilluminati

2 manopole effetto inox

**CARATTERISTICHE**

Opzione Limitatore di Potenza in W:

2100 a 3700 - step 100 W

2 zone di cottura gas e 2 zone induzione (booster)

1 Zona Flessibile

MultiZone

9 Livelli di potenza

Selezione rapida dei livelli

Opzione di pausa

2 Timer fine cottura

1 Contaminuti

Allarme acustico di fine cottura

Indicatore tempo residuo

Rilevamento Automatico posizione pentola e comando

Adattamento automatico al diametro della pentola

Auto-arresto in caso di surriscaldamento

Auto-arresto in caso di traboccamento

Indicatore calore residuo

Griglie in ghisa

Opzione Blocco Pulsanti / Sicurezza Bambini

Opzione Blocco Pulsanti / Sicurezza Bambini

**POTENZA ZONE DI COTTURA**

Bruciatore a gas ausiliario: 1.1 kW

Bruciatore a gas ultrarapido: 3.3 kW

Posteriore destra:

24.0x18.0 cm, 2.1 kW - 2.5 kW

Anteriore destra:

24.0x18.0 cm, 2.1 kW - 2.5 kW

Tipologia zone: Induzione - Multizone

Dati nominali di collegamento elettrico:

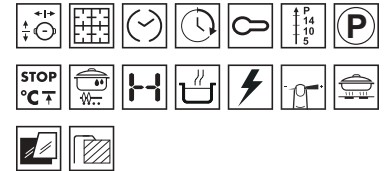
3700 W

Codice EAN: 8017709290252

**PM3643D**

1.499,00 €

PIANO MISTO, 65 CM



Estetica Classica

Pianale in vitroceramica Eclipse nero

Bordi dritti

Incasso: Semifilo con possibilità incasso a Filo

**COMANDI**

Comandi Touch intuitive slider retroilluminati

2 manopole effetto inox

**CARATTERISTICHE**

Opzione Limitatore di Potenza in W:

2100 a 3700 - step 100 W

2 zone di cottura gas e

2 zone induzione (booster)

1 Zona Flessibile

MultiZone

9 Livelli di potenza

Selezione rapida dei livelli

Opzione di pausa

2 Timer fine cottura

1 Contaminuti

Allarme acustico di fine cottura

Indicatore tempo residuo

Rilevamento Automatico posizione pentola e comando

Adattamento automatico al diametro della pentola

Auto-arresto in caso di surriscaldamento

Auto-arresto in caso di traboccamento

Indicatore calore residuo

Griglie in ghisa

Griglie in ghisa

**POTENZA ZONE DI COTTURA**

Bruciatore a gas ausiliario: 1.1 kW

Bruciatore a gas rapido: 3.1 kW

Posteriore destra:

24.0x18.0 cm, 2.1 kW - 2.5 kW

Anteriore destra:

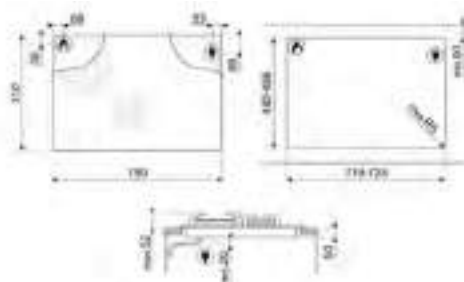
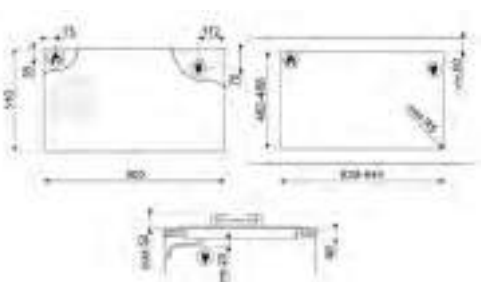
24.0x18.0 cm, 2.1 kW - 2.5 kW

Tipologia zone: Induzione - Multizone

Dati nominali di collegamento elettrico:

3700 W

Codice EAN: 8017709290191



## *Piani a gas*

I piani cottura a gas di Smeg assicurano una cottura impeccabile dei piatti, unendo prestazioni eccellenti, praticità ed efficienza. Disponibili in varie dimensioni e finiture, il loro design made in Italy aggiunge un tocco di classe a qualsiasi cucina.



PIANI A  
INDUZIONE

larghezza 30 cm

larghezza 60 cm



**PV164B3**  
Pagina 174



**SR964NGH**  
Pagina 188



**SR964XGH**  
Pagina 189



**SR964PGH**  
Pagina 190

larghezza  
fino a 75 cm



**PV175B3**  
Pagina 174



**SR975NGH**  
Pagina 188



**SR975XGH**  
Pagina 189



**SR975PGH**  
Pagina 190

larghezza 90 cm





**PV332CN**  
Pagina 177



**PV331CN**  
Pagina 177



**PGF31G2**  
Pagina 186



**PGF32G**  
Pagina 186



**PGF321-1**  
Pagina 187



**PGF30B**  
Pagina 187



**PGF30F**  
Pagina 187



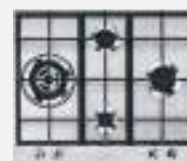
**PGF30T-1**  
Pagina 186



**PV364N**  
Pagina 176



**PX364LMB**  
Pagina 178



**PX364L**  
Pagina 180



**PGF64-4**  
Pagina 184



**PV375N**  
Pagina 176



**PX375LMB**  
Pagina 178



**PX375MB**  
Pagina 178



**PGF75-4**  
Pagina 184



**PX375L**  
Pagina 180



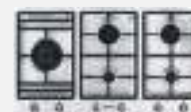
**PX375**  
Pagina 180



**PV395LN**  
Pagina 175



**PGF962**  
Pagina 182



**PS9062**  
Pagina 182



**PGF95-4**  
Pagina 183



### PV175B3

1.029,00 €

PIANO DI COTTURA, 72 CM



**Estetica Linea**  
Pianale in vetro nero  
Bordi bisellati

#### COMANDI

5 manopole Linea inox  
Accensione elettronica incorporata nelle manopole

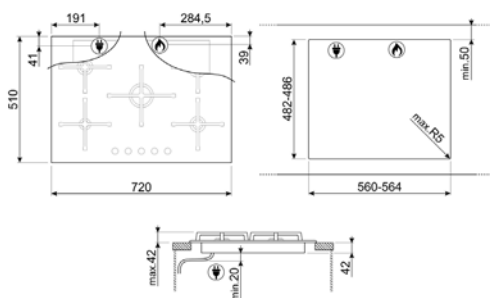
#### CARATTERISTICHE

5 bruciatori a gas  
Bruciatori a fiamma verticale design piatto  
Griglie in ghisa  
Valvole rapide di sicurezza

#### POTENZA ZONE DI COTTURA

Anteriore sinistra: 1.10 kW  
Tipologia zona: Gas - Ausiliario  
Posteriore sinistra: 1.70 kW  
Tipologia zona: Gas - Semirapido  
Centrale: 3.20 kW  
Tipologia zona: Gas - Rapido  
Posteriore destra: 2.60 kW  
Tipologia zona: Gas - Rapido  
Anteriore destra: 1.70 kW  
Tipologia zona: Gas - Semirapido  
Dati nominali di collegamento elettrico: 1 W

Codice EAN: 8017709329761



### PV164B3

849,00 €

PIANO DI COTTURA, 60 CM



**Estetica Linea**  
Pianale in vetro nero  
Bordi bisellati

#### COMANDI

4 manopole Linea inox  
Accensione elettronica incorporata nelle manopole

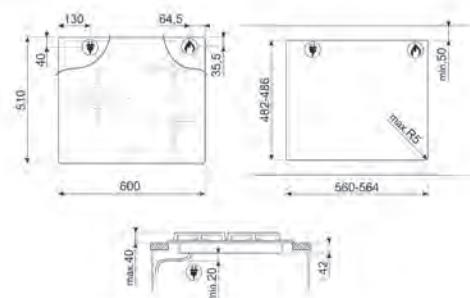
#### CARATTERISTICHE

4 bruciatori a gas  
Bruciatori a fiamma verticale design piatto  
Griglie in ghisa  
Valvole rapide di sicurezza

#### POTENZA ZONE DI COTTURA

Anteriore sinistra: 1.70 kW  
Tipologia zona: Gas - Semirapido  
Posteriore sinistra: 1.70 kW  
Tipologia zona: Gas - Semirapido  
Posteriore destra: 3.00 kW  
Tipologia zona: Gas - Rapido  
Anteriore destra: 1.10 kW  
Tipologia zona: Gas - Ausiliario  
Dati nominali di collegamento elettrico: 1 W

Codice EAN: 8017709329754





## PV395LN

999,00 €

PIANO DI COTTURA, 90 CM



Estetica Classica

Pianale in vetroceramica nero

Bordi dritti

Incasso: Semifilo con possibilità incasso a filo

### COMANDI

5 manopole Classica inox

Accensione elettronica incorporata nelle manopole

### CARATTERISTICHE

5 bruciatori a gas

Griglie in ghisa

Valvole rapide di sicurezza

### POTENZA ZONE DI COTTURA

Sinistra: 6.00 kW

Tipologia zona: Gas - Ultrarapido

Posteriore centrale: 1.70 kW

Tipologia zona: Gas - Semirapido

Anteriore centrale: 1.70 kW

Tipologia zona: Gas - Semirapido

Posteriore destra: 2.60 kW

Tipologia zona: Gas - Rapido

Anteriore destra: 1.10 kW

Tipologia zona: Gas - Ausiliario

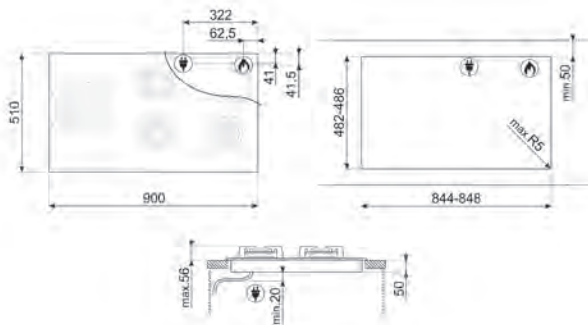
Dati nominali di collegamento elettrico: 1 W

Codice EAN: 8017709324728

*I fuochi non sono tutti uguali*

La potenza dei vari fuochi non è determinata dal loro diametro, ma piuttosto dalla struttura dello spargifiamma, il quale intensifica la velocità di riscaldamento. I due fuochi di dimensione media offrono un rendimento semi-rapido; **la corona tripla garantisce un rendimento ultrarapido**, mentre il fuoco più piccolo, definito ausiliario, è pensato per mantenere caldi o scaldare lentamente sughi, moka e pentolini.

PIANI A  
INDUZIONE





## PV375N

899,00 €

PIANO DI COTTURA, 72 CM



Estetica Classica  
Pianale in vitroceramica nero  
Bordi dritti  
Incasso: Semifilo con possibilità incasso a Filo

### COMANDI

5 manopole Classica inox  
Accensione elettronica incorporata nelle manopole

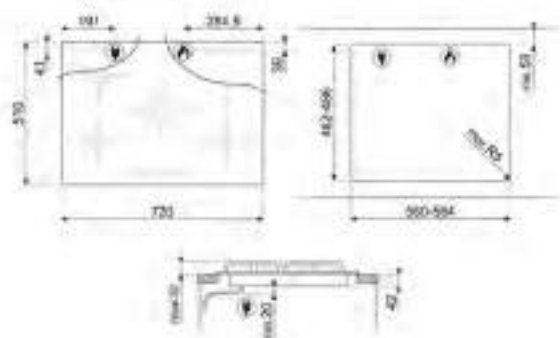
### CARATTERISTICHE

5 bruciatori a gas  
Griglie in ghisa  
Valvole rapide di sicurezza

### POTENZA ZONE DI COTTURA

Anteriore sinistra: 1.10 kW  
Tipologia zona: Gas - Ausiliario  
Posteriore sinistra: 1.70 kW  
Tipologia zona: Gas - Semirapido  
Centrale: 4.20 kW  
Tipologia zona: Gas - Ultrarapido  
Posteriore destra: 2.60 kW  
Tipologia zona: Gas - Rapido  
Anteriore destra: 1.10 kW  
Tipologia zona: Gas - Ausiliario  
Dati nominali di collegamento elettrico: 1 W

Codice EAN: 8017709324681



## PV364N

799,00 €

PIANO DI COTTURA, 60 CM



Estetica Classica  
Pianale in vitroceramica nero  
Bordi dritti  
Incasso: Semifilo con possibilità incasso a Filo

### COMANDI

4 manopole Classica inox  
Accensione elettronica incorporata nelle manopole

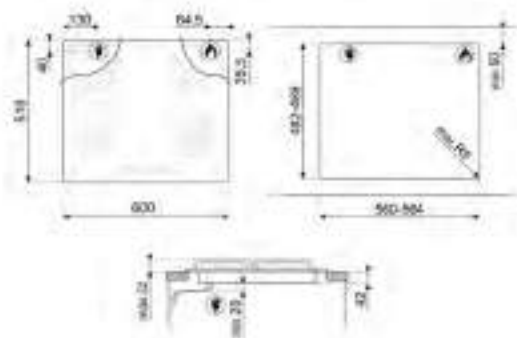
### CARATTERISTICHE

4 bruciatori a gas  
Griglie in ghisa  
Valvole rapide di sicurezza

### POTENZA ZONE DI COTTURA

Sinistra: 3.00 kW  
Tipologia zona: Gas - Rapido  
Posteriore centrale: 1.70 kW  
Tipologia zona: Gas - Semirapido  
Anteriore centrale: 1.10 kW  
Tipologia zona: Gas - Ausiliario  
Destra: 2.60 kW  
Tipologia zona: Gas - Rapido  
Dati nominali di collegamento elettrico: 1 W

Codice EAN: 8017709324704





**PV332CN** 649,00 €

PIANO DI COTTURA, 30 CM



Estetica Classica  
Pianale in vitroceramica nero  
Bordi dritti  
Incasso: Semifilo con possibilità incasso a Filo

**COMANDI**

2 manopole Classica inox  
Accensione elettronica incorporata nelle manopole

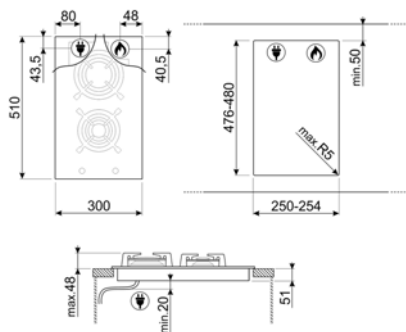
**CARATTERISTICHE**

2 bruciatori a gas  
Griglie in ghisa  
Valvole rapide di sicurezza

**POTENZA ZONE DI COTTURA**

Anteriore centrale: 1.80 kW  
Tipologia zona: Gas - Semirapido  
Posteriore centrale: 3.00 kW  
Tipologia zona: Gas - Rapido  
Dati nominali di collegamento elettrico: 1 W

Codice EAN: 8017709255336



**PV331CN** 569,00 €

PIANO DI COTTURA, 30 CM



Estetica Classica  
Pianale in vitroceramica nero  
Bordi dritti  
Incasso: Semifilo con possibilità incasso a Filo

**COMANDI**

1 manopola Classica inox  
Accensione elettronica incorporata nelle manopole

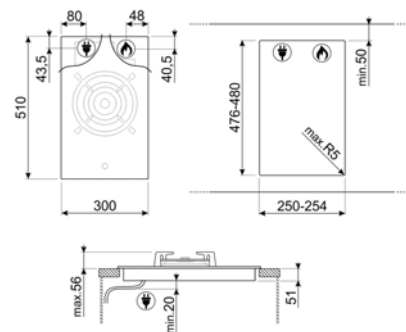
**CARATTERISTICHE**

1 bruciatore a gas  
Griglie in ghisa  
Valvole rapide di sicurezza

**POTENZA ZONE DI COTTURA**

Centrale: 6.00 kW  
Tipologia zona: Gas - Ultrarapido  
Dati nominali di collegamento elettrico: 1 W

Codice EAN: 8017709255312



*Glass-on-steel*

La soluzione Glass-on-steel rende più resistenti i piani cottura in vetro, grazie a una lastra d'acciaio inox inserita sotto di esso. Esteticamente invisibile, quest'accorgimento accresce la robustezza del piano mantendone inalterata l'eleganza.



### PX375LMB

899,00 €

PIANO DI COTTURA, 72,5 CM



Estetica Classica  
Pianale Matt Black

#### COMANDI

6 manopole Classica Matt Black  
Accensione elettronica incorporata nelle manopole

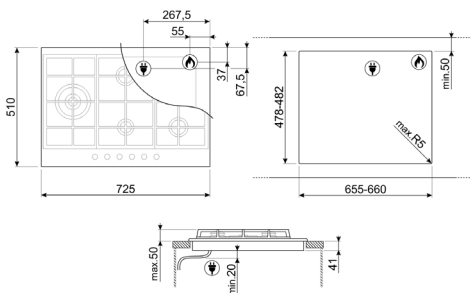
#### CARATTERISTICHE

Trattamento Bruciatori: Black Ceram  
5 bruciatori a gas  
Griglie in ghisa  
Valvole rapide di sicurezza

#### POTENZA ZONE DI COTTURA

Centrale sinistra: 4.20 kW  
Tipologia zona: Gas - Ultrarapido (dual)  
Posteriore centrale: 1.80 kW  
Tipologia zona: Gas - Semirapido  
Anteriore centrale: 1.10 kW  
Tipologia zona: Gas - Ausiliario  
Posteriore destra: 2.60 kW  
Tipologia zona: Gas - Rapido  
Anteriore destra: 1.80 kW  
Tipologia zona: Gas - Semirapido  
Dati nominali di collegamento elettrico: 1 W

Codice EAN: 8017709321635



### PX375MB

799,00 €

PIANO DI COTTURA, 72,5 CM



Estetica Classica  
Pianale Matt Black

#### COMANDI

5 manopole Classica Matt Black  
Accensione elettronica incorporata nelle manopole

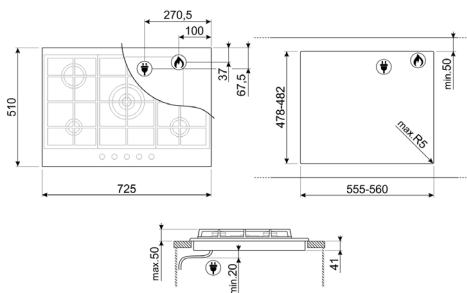
#### CARATTERISTICHE

Trattamento Bruciatori: Black Ceram  
5 bruciatori a gas  
Griglie in ghisa  
Valvole rapide di sicurezza

#### POTENZA ZONE DI COTTURA

Anteriore sinistra: 1.10 kW  
Tipologia zona: Gas - Ausiliario  
Posteriore sinistra: 2.60 kW  
Tipologia zona: Gas - Rapido  
Centrale: 4.00 kW  
Tipologia zona: Gas - Ultrarapido  
Posteriore destra: 1.80 kW  
Tipologia zona: Gas - Semirapido  
Anteriore destra: 1.80 kW  
Tipologia zona: Gas - Semirapido  
Dati nominali di collegamento elettrico: 1 W

Codice EAN: 8017709321628



### PX364LMB

699,00 €

PIANO DI COTTURA, 60 CM



Estetica Classica  
Pianale Matt Black

#### COMANDI

4 manopole Matt Black  
Accensione elettronica incorporata nelle manopole

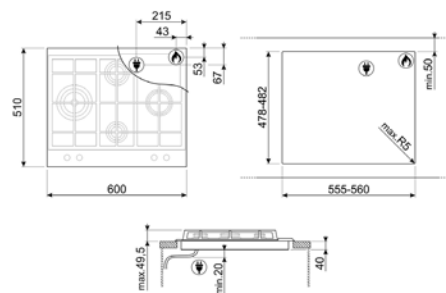
#### CARATTERISTICHE

Trattamento Bruciatori: Black Ceram  
4 bruciatori a gas  
Griglie in ghisa  
Valvole rapide di sicurezza

#### POTENZA ZONE DI COTTURA

Anteriore sinistra: 1.10 kW  
Tipologia zona: Gas - Ausiliario  
Posteriore sinistra: 2.60 kW  
Tipologia zona: Gas - Rapido  
Centrale: 4.00 kW  
Tipologia zona: Gas - Ultrarapido  
Posteriore destra: 1.80 kW  
Tipologia zona: Gas - Semirapido  
Anteriore destra: 1.80 kW  
Tipologia zona: Gas - Semirapido  
Dati nominali di collegamento elettrico: 1 W

Codice EAN: 8017709321611





## *Bruciatori Black Ceram*

Per una coerenza estetica di total black, ogni bruciatore presenta la **finitura Black Ceram**, un particolare trattamento durevole che permette di **conservarne il colore nel tempo** e ne semplifica la pulizia. Il bruciatore risulta fuso con il piano cottura per una superficie praticamente continua, **senza stacchi cromatici** tra le varie parti funzionali. Lo spartifiamma dei bruciatori Black Ceram **può essere lavato in lavastoviglie** in tutta tranquillità.



### PX375L

779,00 €

PIANO DI COTTURA, 72,5 CM



Estetica Classica  
Pianale in acciaio inox

#### COMANDI

6 manopole Classica inox  
Accensione elettronica incorporata nelle manopole

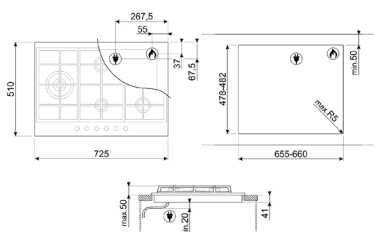
#### CARATTERISTICHE

5 bruciatori a gas  
Griglie in ghisa  
Valvole rapide di sicurezza

#### POTENZA ZONE DI COTTURA

Centrale sinistra: 4.20 kW  
Tipologia zona: Gas - Ultrarapido (dual)  
Posteriore centrale: 1.80 kW  
Tipologia zona: Gas - Semirapido  
Anteriore centrale: 1.10 kW  
Tipologia zona: Gas - Ausiliario  
Posteriore destra: 2.60 kW  
Tipologia zona: Gas - Rapido  
Anteriore destra: 1.80 kW  
Tipologia zona: Gas - Semirapido  
Dati nominali di collegamento elettrico: 1 W

Codice EAN: 8017709252083



### PX375

699,00 €

PIANO DI COTTURA, 72,5 CM



Estetica Classica  
Pianale in acciaio inox

#### COMANDI

5 manopole Classica inox  
Accensione elettronica incorporata nelle manopole

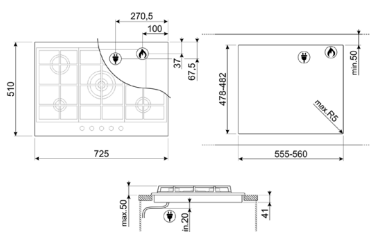
#### CARATTERISTICHE

5 bruciatori a gas  
Griglie in ghisa  
Valvole rapide di sicurezza

#### POTENZA ZONE DI COTTURA

Anteriore sinistra: 1.10 kW  
Tipologia zona: Gas - Ausiliario  
Posteriore sinistra: 2.60 kW  
Tipologia zona: Gas - Rapido  
Centrale: 4.00 kW  
Tipologia zona: Gas - Ultrarapido  
Posteriore destra: 1.80 kW  
Tipologia zona: Gas - Semirapido  
Anteriore destra: 1.80 kW  
Tipologia zona: Gas - Semirapido  
Dati nominali di collegamento elettrico: 1 W

Codice EAN: 8017709252090



### PX364L

599,00 €

PIANO DI COTTURA, 60 CM



Estetica Classica  
Pianale in acciaio inox

#### COMANDI

4 manopole Classica inox  
Accensione elettronica incorporata nelle manopole

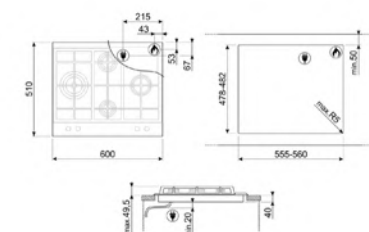
#### CARATTERISTICHE

4 bruciatori a gas  
Griglie in ghisa  
Valvole rapide di sicurezza

#### POTENZA ZONE DI COTTURA

Sinistra: 3.50 kW  
Tipologia zona: Gas - Ultrarapido  
Posteriore centrale: 1.80 kW  
Tipologia zona: Gas - Semirapido  
Anteriore centrale: 1.10 kW  
Tipologia zona: Gas - Ausiliario  
Destra: 2.60 kW  
Tipologia zona: Gas - Rapido  
Dati nominali di collegamento elettrico: 1 W

Codice EAN: 8017709252106



# *Piano cottura a gas, infiniti vantaggi*

## **Controllo istantaneo della temperatura**

Uno dei principali vantaggi dei piani cottura a gas è il controllo immediato e istantaneo della temperatura. Grazie alla **fiamma diretta**, è possibile regolare con estrema precisione la potenza di cottura, assicurando una **cottura uniforme e ottimale dei cibi**.

## **Efficienza energetica**

I piani cottura a gas offrono un significativo risparmio energetico rispetto ad altre tipologie. Il gas metano o GPL ha un costo inferiore rispetto all'elettricità, inoltre la fiamma diretta permette un riscaldamento rapido delle pentole, **riducendo ulteriormente i tempi di cottura** e di conseguenza il consumo di energia.

## **Durata e affidabilità nel tempo**

I piani cottura a gas sono noti per la loro durata e affidabilità nel tempo grazie alla loro struttura semplice e alla minima presenza di componenti elettronici, caratteristiche che li rendono meno suscettibili a guasti rispetto ad altre tipologie di piani. Questo garantisce una **maggiore longevità e riduce la necessità di interventi di riparazione**.

## **Facilità di pulizia e manutenzione**

Le superfici in acciaio inossidabile o vetroceramica dei piani cottura a gas sono facili da pulire e mantenere, garantendo una cucina igienica nel tempo. Inoltre rimuovendo le griglie e i bruciatori è possibile effettuare una pulizia accurata, eliminando residui di cibo e grasso accumulati durante la cottura.

## **Compatibilità con varie tipologie di pentole**

I piani cottura a gas sono adatti a qualsiasi tipo di pentola o tegame, eliminando la necessità di acquistare pentole specifiche.

## **Estetica e design**

Lo stile senza tempo dei piani cottura a gas si adatta perfettamente a qualsiasi tipo di cucina, da quelle più moderne a quelle più classiche. Dai piani a gas con finiture in acciaio inox, che conferiscono un aspetto professionale e minimalista, a quelli con superfici in vetroceramica o vetro temperato, che aggiungono raffinatezza e leggerezza all'ambiente, essi rappresentano una garanzia in termini di estetica.







## PGF962

1.099,00 €

PIANO DI COTTURA, 86,7 CM



Estetica Classica  
Pianale in acciaio inox

### COMANDI

6 manopole Classica inox  
Accensione elettronica incorporata nelle manopole

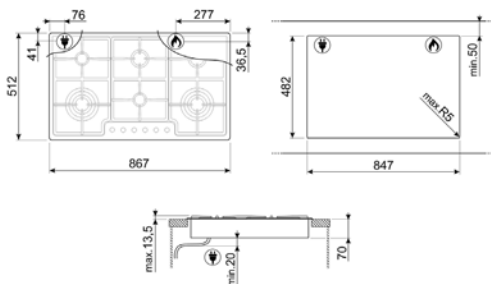
### CARATTERISTICHE

6 bruciatori a gas  
Griglie in ghisa  
Valvole rapide di sicurezza

### POTENZA ZONE DI COTTURA

Anteriore sinistra: 4.20 kW  
Tipologia zona: Gas - Ultrarapido  
Posteriore sinistra: 1.05 kW  
Tipologia zona: Gas - Ausiliario  
Anteriore centrale: 1.05 kW  
Tipologia zona: Gas - Ausiliario  
Posteriore centrale: 1.75 kW  
Tipologia zona: Gas - Semirapido  
Anteriore destra: 4.20 kW  
Tipologia zona: Gas - Ultrarapido  
Posteriore destra: 1.75 kW  
Tipologia zona: Gas - Semirapido  
Dati nominali di collegamento elettrico: 1 W

Codice EAN: 8017709327187



## PS9062

1.029,00 €

PIANO DI COTTURA, 90 CM



Estetica Classica  
Pianale in acciaio inox

### COMANDI

6 manopole Classica inox  
Accensione elettronica incorporata nelle manopole

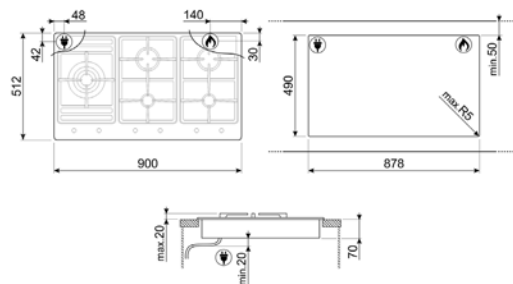
### CARATTERISTICHE

5 bruciatori a gas  
Griglie in ghisa  
Valvole rapide di sicurezza

### POTENZA ZONE DI COTTURA

Sinistra: 5.00 kW  
Tipologia zona: Gas - Ultrarapido (dual)  
Posteriore centrale: 2.50 kW  
Tipologia zona: Gas - Rapido  
Anteriore centrale: 1.05 kW  
Tipologia zona: Gas - Ausiliario  
Posteriore destra: 2.50 kW  
Tipologia zona: Gas - Rapido  
Anteriore destra: 1.05 kW  
Tipologia zona: Gas - Ausiliario  
Dati nominali di collegamento elettrico: 1 W

Codice EAN: 8017709327200





## PGF95-4

879,00 €

PIANO DI COTTURA, 86,7 CM



Estetica Classica  
Pianale in acciaio inox

### COMANDI

5 manopole Classica inox  
Accensione elettronica incorporata nelle manopole

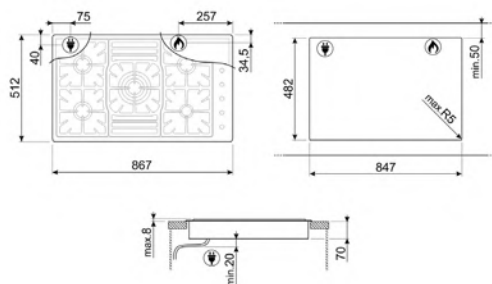
### CARATTERISTICHE

5 bruciatori a gas  
Griglie in ghisa  
Valvole rapide di sicurezza

### POTENZA ZONE DI COTTURA

Anteriore sinistra: 1.75 kW  
Tipologia zona: Gas - Semirapido  
Posteriore sinistra: 1.75 kW  
Tipologia zona: Gas - Semirapido  
Centrale: 3.90 kW  
Tipologia zona: Gas - Ultrarapido  
Posteriore destra: 1.75 kW  
Tipologia zona: Gas - Semirapido  
Anteriore destra: 1.05 kW  
Tipologia zona: Gas - Ausiliario  
Dati nominali di collegamento elettrico: 1 W

Codice EAN: 8017709153625





### PGF75-4

829,00 €

PIANO DI COTTURA, 72 CM



Estetica Classica  
Pianale in acciaio inox

#### COMANDI

5 manopole Classica inox  
Accensione elettronica incorporata nelle manopole

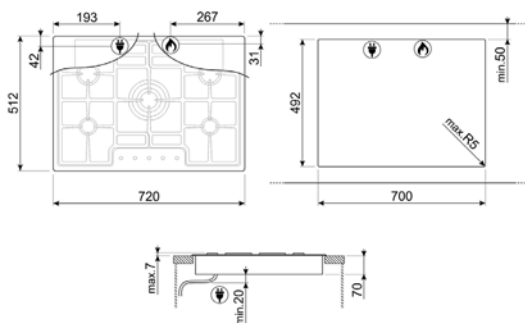
#### CARATTERISTICHE

5 bruciatori a gas  
Griglie in ghisa  
Valvole rapide di sicurezza

#### POTENZA ZONE DI COTTURA

Anteriore sinistra: 1.05 kW  
Tipologia zona: Gas - Ausiliario  
Posteriore sinistra: 1.75 kW  
Tipologia zona: Gas - Semirapido  
Centrale: 3.90 kW  
Tipologia zona: Gas - Ultrarapido  
Posteriore destra: 1.75 kW  
Tipologia zona: Gas - Semirapido  
Anteriore destra: 1.05 kW  
Tipologia zona: Gas - Ausiliario  
Dati nominali di collegamento elettrico: 1 W

Codice EAN: 8017709153601



### PGF64-4

749,00 €

PIANO DI COTTURA, 61,7 CM



Estetica Classica  
Pianale in acciaio inox

#### COMANDI

4 manopole Classica inox  
Accensione elettronica incorporata nelle manopole

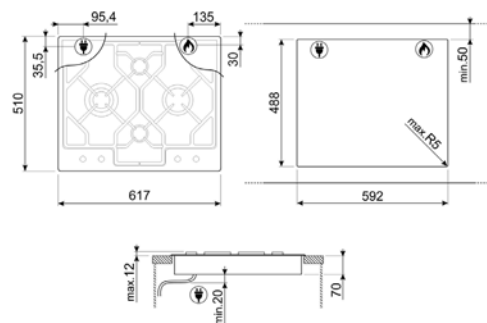
#### CARATTERISTICHE

4 bruciatori a gas  
Griglie in ghisa  
Valvole rapide di sicurezza

#### POTENZA ZONE DI COTTURA

Sinistra: 3.90 kW  
Tipologia zona: Gas - Ultrarapido  
Posteriore centrale: 1.05 kW  
Tipologia zona: Gas - Ausiliario  
Anteriore centrale: 1.05 kW  
Tipologia zona: Gas - Ausiliario  
Destra: 2.50 kW  
Tipologia zona: Gas - Rapido  
Dati nominali di collegamento elettrico: 1 W

Codice EAN: 8017709153588







## *Elogio della tradizione: la scelta del piano a gas nella cucina moderna*

In un mondo di piani a induzione, scegliere un piano cottura a gas è quasi una scelta di vita. Rappresenta un ritorno alla tradizione, alla vita lenta e ai ricordi dell'infanzia, con la nonna o la mamma intente a preparare delizie culinarie.

Mentre l'induzione offre una tecnologia moderna e una cottura efficiente, il gas regala un tocco di autenticità e un calore familiare. **La fiamma viva permette un controllo diretto e immediato della temperatura**, consentendo di regolare la cottura con precisione e ottenere risultati sorprendenti. È un'opportunità per riscoprire la gioia della cucina casalinga, celebrando le radici e le tradizioni culinarie che hanno plasmato le nostre esperienze e i nostri ricordi.



**PGF32G**

519,00 €

PIANO DI COTTURA, 31 CM



Estetica Classica  
Pianale in acciaio inox

**COMANDI**

2 manopole Classica inox  
Accensione elettronica incorporata nelle manopole

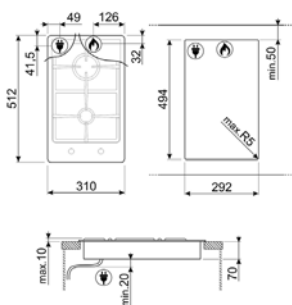
**CARATTERISTICHE**

2 bruciatori a gas  
Griglie in ghisa  
Valvole rapide di sicurezza

**POTENZA ZONE DI COTTURA**

Anteriore centrale: 1.05 kW  
Tipologia zona: Gas - Ausiliario  
Posteriore centrale: 2.50 kW  
Tipologia zona: Gas - Rapido  
Dati nominali di collegamento elettrico: 1 W

Codice EAN: 8017709138059



**PGF31G2**

649,00 €

PIANO DI COTTURA, 31 CM



Estetica Classica  
Pianale in acciaio inox

**COMANDI**

2 manopole Classica inox  
Accensione elettronica incorporata nelle manopole

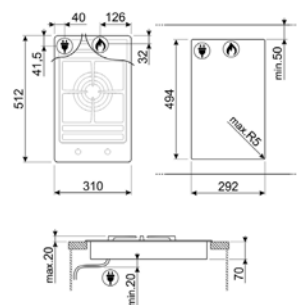
**CARATTERISTICHE**

1 bruciatore a gas  
Griglie in ghisa  
Valvole rapide di sicurezza

**POTENZA ZONE DI COTTURA**

Centrale: 5.20 kW  
Tipologia zona: Gas - Ultrarapido  
Dati nominali di collegamento elettrico: 1 W

Codice EAN: 8017709327163



**PGF30T-1**

2.029,00 €

PIANO DI COTTURA, 31 CM



Estetica Classica  
Pianale in acciaio inox

**COMANDI**

2 manopole Classica inox

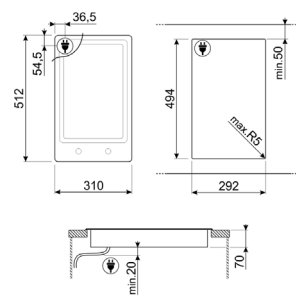
**CARATTERISTICHE**

2 zone Teppanyaki a induzione  
9 livelli di potenza  
Auto-arresto in caso di surriscaldamento  
Indicatore calore residuo  
Opzione pulizia  
Opzione blocco pulsanti (sicurezza bambini)

**POTENZA ZONE DI COTTURA**

Anteriore centrale: 1.40 kW - 1.80 kW  
Posteriore centrale: 1.40 kW - 1.80 kW  
Tipologia zona: Teppanyaki  
Dati nominali di collegamento elettrico: 3000 W

Codice EAN: 8017709161910





**PGF32I-1** 1.229,00 €

PIANO DI COTTURA, 31 CM



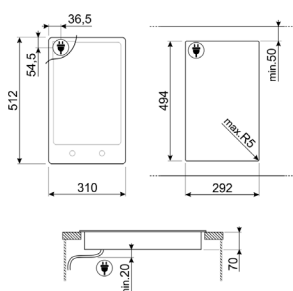
Estetica Classica  
Cornice in acciaio inox

**COMANDI**  
2 manopole Classica inox

**CARATTERISTICHE**  
2 zone induzione  
Adattamento automatico al ø della pentola  
Rilevatore di presenza pentola  
Indicatore diametro minimo di utilizzo  
Auto-arresto in caso di surriscaldamento  
Indicatore calore residuo  
Protezione da accensione accidentale

**POTENZA ZONE DI COTTURA**  
Anteriore centrale: Ø 14.5 cm,  
1.40 kW - 2.20 kW  
Tipologia zona: Induzione - Singolo  
Posteriore centrale: Ø 21.0 cm,  
1.80 kW - 3.00 kW  
Tipologia zona: Induzione - Singolo  
Dati nominali di collegamento elettrico: 3600 W

Codice EAN: 8017709161941



**PGF30B** 729,00 €

PIANO DI COTTURA, 31 CM



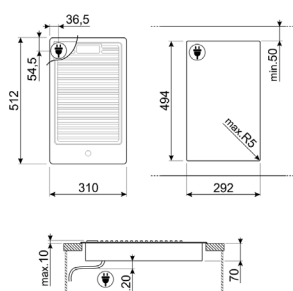
Estetica Classica  
Pianale in acciaio inox

**COMANDI**  
1 manopola Classica inox

**CARATTERISTICHE**  
1 zona di cottura elettrica  
9 livelli di potenza  
Griglie in ghisa

**POTENZA ZONE DI COTTURA**  
Barbecue elettrico  
Dati nominali di collegamento elettrico:  
1800 W

Codice EAN: 8017709138028



**PGF30F** 1.349,00 €

PIANO DI COTTURA, 31 CM



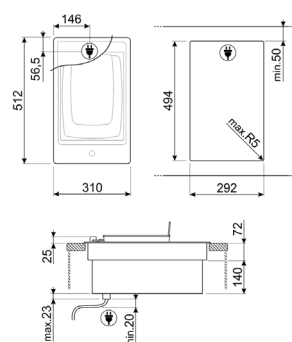
Estetica Classica  
Pianale in acciaio inox

**COMANDI**  
1 manopola Classica inox

**CARATTERISTICHE**  
1 zona di cottura elettrica  
Auto-arresto in caso di surriscaldamento  
Indicatore calore residuo

**POTENZA ZONE DI COTTURA**  
Friggitrice  
Dati nominali di collegamento elettrico:  
2200 W

Codice EAN: 8017709141721





### SR975NGH

729,00 €

PIANO DI COTTURA, 68,5 CM



Estetica Victoria  
Pianale nero

#### COMANDI

6 manopole Victoria inox  
Accensione elettronica incorporata nelle manopole

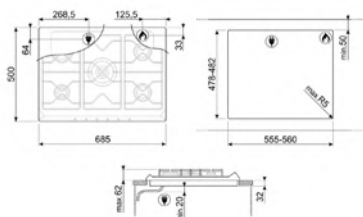
#### CARATTERISTICHE

5 bruciatori a gas  
Griglie in ghisa  
Valvole rapide di sicurezza

#### POTENZA ZONE DI COTTURA

Anteriore sinistra: 1.10 kW  
Tipologia zona: Gas - Ausiliario  
Posteriore sinistra: 2.60 kW  
Tipologia zona: Gas - Rapido  
Centrale: 5.00 kW  
Tipologia zona: Gas - Ultrarapido (dual)  
Posteriore destra: 1.70 kW  
Tipologia zona: Gas - Semirapido  
Anteriore destra: 1.70 kW  
Tipologia zona: Gas - Semirapido  
Dati nominali di collegamento elettrico: 1 W

Codice EAN: 8017709200169



### SR964NGH

569,00 €

PIANO DI COTTURA, 69,5 CM



Estetica Victoria  
Pianale nero

#### COMANDI

4 manopole Victoria inox  
Accensione elettronica incorporata nelle manopole

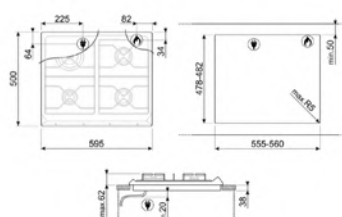
#### CARATTERISTICHE

4 bruciatori a gas  
Griglie in ghisa  
Valvole rapide di sicurezza

#### POTENZA ZONE DI COTTURA

Anteriore sinistra: 1.10 kW  
Tipologia zona: Gas - Ausiliario  
Posteriore sinistra: 3.30 kW  
Tipologia zona: Gas - Ultrarapido  
Posteriore destra: 1.70 kW  
Tipologia zona: Gas - Semirapido  
Anteriore destra: 1.70 kW  
Tipologia zona: Gas - Semirapido  
Dati nominali di collegamento elettrico: 1 W

Codice EAN: 8017709200121





### SR975XGH

729,00 €

PIANO DI COTTURA, 68,5 CM



Estetica Victoria  
Pianale Inox

#### COMANDI

6 manopole Victoria inox  
Accensione elettronica incorporata nelle manopole

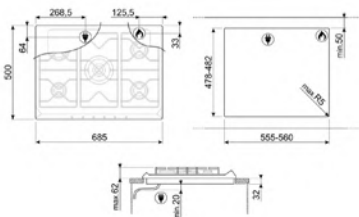
#### CARATTERISTICHE

5 bruciatori a gas  
Griglie in ghisa  
Valvole rapide di sicurezza

#### POTENZA ZONE DI COTTURA

Anteriore sinistra: 1.10 kW  
Tipologia zona: Gas - Ausiliario  
Posteriore sinistra: 2.60 kW  
Tipologia zona: Gas - Rapido  
Centrale: 5.00 kW  
Tipologia zona: Gas - Ultrarapido (dual)  
Posteriore destra: 1.70 kW  
Tipologia zona: Gas - Semirapido  
Anteriore destra: 1.70 kW  
Tipologia zona: Gas - Semirapido  
Dati nominali di collegamento elettrico: 1 W

Codice EAN: 8017709200145



### SR964XGH

569,00 €

PIANO DI COTTURA, 59,5 CM



Estetica Victoria  
Pianale Inox

#### COMANDI

4 manopole Victoria inox  
Accensione elettronica incorporata nelle manopole

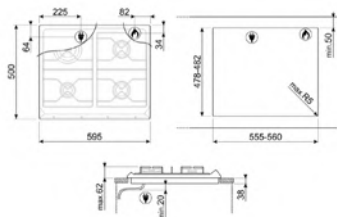
#### CARATTERISTICHE

4 bruciatori a gas  
Griglie in ghisa  
Valvole rapide di sicurezza

#### POTENZA ZONE DI COTTURA

Anteriore sinistra: 1.10 kW  
Tipologia zona: Gas - Ausiliario  
Posteriore sinistra: 3.30 kW  
Tipologia zona: Gas - Ultrarapido  
Posteriore destra: 1.70 kW  
Tipologia zona: Gas - Semirapido  
Anteriore destra: 1.70 kW  
Tipologia zona: Gas - Semirapido  
Dati nominali di collegamento elettrico: 1 W

Codice EAN: 8017709200114



## Griglie che arredano

La maggior parte dei piani a gas Smeg è dotato di **solide e robuste griglie in ghisa**, progettate per resistere alle alte temperature e conferire un aspetto di alta professionalità. Queste griglie non solo offrono **prestazioni eccellenti**, ma mantengono la loro qualità inalterata nel tempo.





### SR975PGH

729,00 €

PIANO DI COTTURA, 68,5 CM



Estetica Victoria  
Pianale Panna

#### COMANDI

6 manopole Victoria inox  
Accensione elettronica incorporata nelle manopole

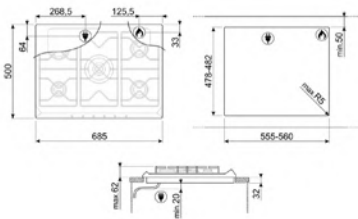
#### CARATTERISTICHE

5 bruciatori a gas  
Griglie in ghisa  
Valvole rapide di sicurezza

#### POTENZA ZONE DI COTTURA

Anteriore sinistra: 1.10 kW  
Tipologia zona: Gas - Ausiliario  
Posteriore sinistra: 2.60 kW  
Tipologia zona: Gas - Rapido  
Centrale: 5.00 kW  
Tipologia zona: Gas - Ultrarapido (dual)  
Posteriore destra: 1.70 kW  
Tipologia zona: Gas - Semirapido  
Anteriore destra: 1.70 kW  
Tipologia zona: Gas - Semirapido  
Dati nominali di collegamento elettrico: 1 W

Codice EAN: 8017709200176



### SR964PGH

569,00 €

PIANO DI COTTURA, 59,5 CM



Estetica Victoria  
Pianale Panna

#### COMANDI

4 manopole Victoria inox  
Accensione elettronica incorporata nelle manopole

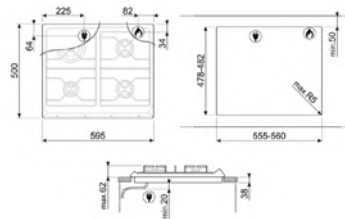
#### CARATTERISTICHE

4 bruciatori a gas  
Griglie in ghisa  
Valvole rapide di sicurezza

#### POTENZA ZONE DI COTTURA

Anteriore sinistra: 1.10 kW  
Tipologia zona: Gas - Ausiliario  
Posteriore sinistra: 3.30 kW  
Tipologia zona: Gas - Ultrarapido  
Posteriore destra: 1.70 kW  
Tipologia zona: Gas - Semirapido  
Anteriore destra: 1.70 kW  
Tipologia zona: Gas - Semirapido  
Dati nominali di collegamento elettrico: 1 W

Codice EAN: 8017709200138







## *Metallo smaltato*

I colori brillanti e originali della smaltatura esaltano e valorizzano le linee morbide dei piani cottura.

**GRILLPLATE** 399,00 €  
BISTECCHIERA



Bistecchiera universale per piani induzione, gas, ceramici ed elettrici  
Dimensioni del prodotto (mm):  
57x410x240

Codice EAN: 8017709310370

**TPKPLATE** 369,00 €  
PIASTRA TEPPANYAKI



Piastra teppanyaki per piani induzione, gas, ceramici ed elettrici  
Dimensioni del prodotto (mm):  
57x410x240

Codice EAN: 8017709310363

**BB3679** 149,00 €  
BISTECCHIERA



Bisteccieri in Ghisa con manici per piani cottura a gas

Codice EAN: 8017709049690

**TPK** 529,00 €  
PIASTRA TEPPANYAKI



Piastra teppanyaki per piani cottura a gas

Codice EAN: 8017709164041

**C70CX/1** 229,00 €  
COPERCHIO 70 CM



Coperchio in vetro con cornice inox con comandi frontali  
Dimensioni del prodotto (mm):  
505x632x20  
Abbinabile a piani cottura serie Victoria

Codice EAN: 8017709038885

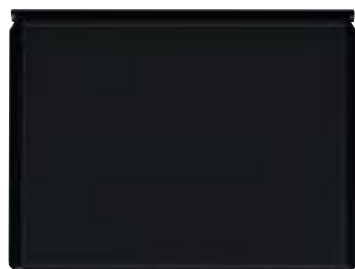
**C70CP/1** 159,00 €  
COPERCHIO 70 CM



Coperchio in vetro con cornice panna con comandi frontali  
Dimensioni del prodotto (mm):  
505x632x20  
Abbinabile a piani cottura serie Victoria

Codice EAN: 8017709038939

**C70CNE-2** 149,00 €  
COPERCHIO 70 CM



Coperchio in vetro con cornice nero con comandi frontali  
Dimensioni del prodotto (mm):  
505x632x20  
Abbinabile a piani cottura serie Victoria

Codice EAN: 8017709105891

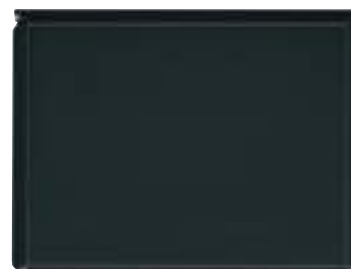
**C70CEB/1** 149,00 €  
COPERCHIO 70 CM



Coperchio in vetro con cornice bianco con comandi frontali  
Dimensioni del prodotto (mm):  
505x632x20  
Abbinabile a piani cottura serie Victoria

Codice EAN: 8017709038908

**C70CA/1** 159,00 €  
COPERCHIO 70 CM



Coperchio in vetro con cornice antracite con comandi frontali  
Dimensioni del prodotto (mm):  
505x632x20  
Abbinabile a piani cottura serie Victoria

Codice EAN: 8017709038922

**C60CX/1** 219,00 €

COPERCHIO 60 CM



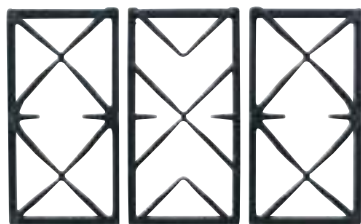
Coperchio in vetro con cornice inox con comandi frontali  
Dimensioni del prodotto (mm): 505x550x21  
Abbinabile a piani cottura serie Victoria

Codice EAN: 8017709038946

NOVITÀ

**GGB70-1** 149,00 €

GRIGLIE IN GHISA PER PIANI DA 70 CM



Griglie in ghisa per piani da 70 cm serie Victoria

Codice EAN: 8017709122683

**GRW** 39,00 €

GRIGLIA RIDUZIONE



Griglia riduzione per cucine e piani cottura

Codice EAN: 8017709076863

**C60CNE-2** 139,00 €

COPERCHIO 60 CM



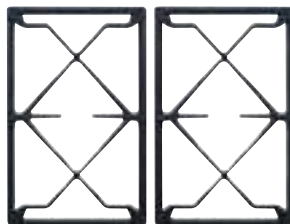
Coperchio in vetro con cornice nero con comandi frontali  
Dimensioni del prodotto (mm): 505x550x21  
Abbinabile a piani cottura serie Victoria

Codice EAN: 8017709105884

NOVITÀ

**GGB60** 99,00 €

GRIGLIE IN GHISA PER PIANI DA 60 CM



Griglie in ghisa per piani da 60 cm serie Victoria

Codice EAN: 8017709049133

**GRM** 29,00 €

GRIGLIA RIDUZIONE



Griglia riduzione per cucine e piani cottura

Codice EAN: 8017709076856

**C60CEB/1** 139,00 €

COPERCHIO 60 CM



Coperchio in vetro con cornice bianco con comandi frontali  
Dimensioni del prodotto (mm): 505x550x21  
Abbinabile a piani cottura serie Victoria

Codice EAN: 8017709038960

**WOKGHU** 39,00 €

GRIGLIA RIDUZIONE



Griglia riduzione in ghisa per cucine e piani cottura

Codice EAN: 8017709106409

**SCRP** 29,00 €

RASCHIETTO



Adatto per pulizia dei piani induzione e ceramici

Codice EAN: 8017709275372

**LGPGF-1**

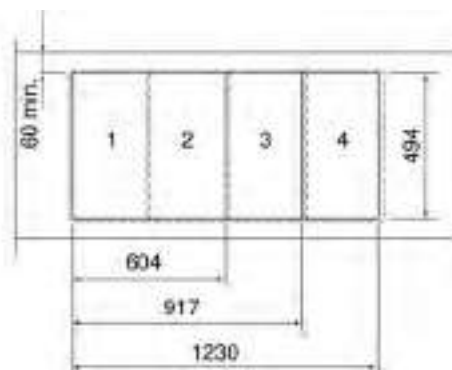
99,00 €

LISTELLO DI COLLEGAMENTO



Listello di giunzione in acciaio inox,  
per piani PGF

Codice EAN: 8017709243739

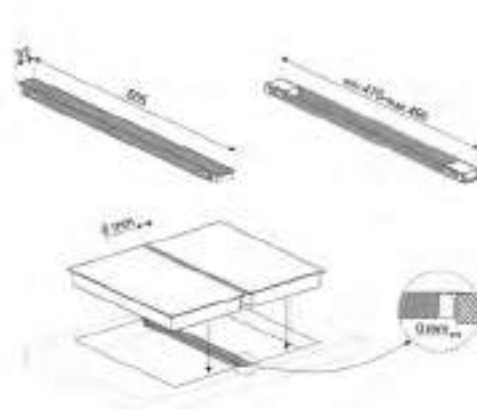
**LGCN**

69,00 €

LISTELLO DI COLLEGAMENTO



Listello di giunzione in acciaio inox,  
da 475 a 495 mm  
Codice EAN: 8017709262969



# Piani cottura a gas, misti, a induzione

**UR** **BRUCIATORE ULTRARAPIDO** È costituito da una corona doppia formata dall'abbinamento di un bruciatore piccolo (ausiliario) e uno più grande (rapido) che funzionano insieme per ottenere una grande potenza di fuoco.

**GRIGLIE IN GHISA** Resistenti alle alte temperature e per la loro struttura solida e robusta facilitano lo spostamento e il riposizionamento delle pentole sul piano.

**GLASS-ON-STEEL** Soluzione prevista sui piani cottura Smeg in vetro, prevede una lamina di acciaio inox sotto il vetro per accrescerne la robustezza. Infatti, in caso di rottura accidentale del pianale, ne evita la frammentazione, permettendo l'utilizzo del piano sino alla sua sostituzione.

**BRUCIATORI HIGH-FLAME** Producono una fiamma pressoché verticale che riduce la dispersione di calore e aumenta la potenza trasferita alla pentola.

**EVER SHINE** Processo tecnologico tramite il quale viene applicata una protezione trasparente che rende i cappellotti e le griglie in acciaio inox lucido altamente resistenti al calore e ne previene l'ingiallimento dovuto alle alte temperature.

**PIANO A INDUZIONE** Funziona tramite bobine circolari che emettono un campo magnetico solo a contatto con un recipiente dal fondo in materiale ferroso, al quale viene trasferito calore. Si caratterizza per una maggiore efficienza e per una sicurezza superiore.

**FLEXI4ZONE** Sistema che permette di utilizzare nello stesso momento più recipienti di differenti dimensioni offrendo una grande flessibilità di posizionamento.

**FLEXI-HEAT** Funzione che rende possibile spostare la pentola tra le tre zone a temperatura preimpostata per riscaldare velocemente (temperatura elevata), cucinare (temperatura media) o mantenere caldo (temperatura minima) senza la necessità di alzare o abbassare la temperatura ma semplicemente spostando la pentola.

**PERFECT HEAT** Funzione che rende possibile mantenere costante la temperatura della pentola durante la cottura senza avere la necessità di regolare manualmente il livello di potenza del piano cottura.

**ZONA GIGANTE** Offre una superficie di cottura maggiore e più flessibile

**MULTIZONE** È un'opzione che permette alla zona di cottura di essere utilizzata come una **grande superficie di cottura, oppure suddivisa in due zone distinte**. Ognuna si adatta automaticamente alle dimensioni e alla posizione del recipiente e riscalda unicamente la zona necessaria, assicurando la migliore distribuzione di calore e la massima efficacia.

**SLIDER-CONTROL** Dispositivo che permette di regolare il calore delle quattro zone con semplici movimenti di scorrimento delle dita sui comandi.

**AUTO-VENT** Funzione che regola automaticamente la velocità di aspirazione delle cappe, in base alla temperatura e alla potenza selezionate sul piano cottura.

**ECO-HEAT** Il dispositivo segnala quando la zona è ancora calda dopo lo spegnimento, e di quanto, per evitare incidenti.

**P** **BOOSTER** Opzione presente sui piani di cottura a induzione, permette alla piastra di lavorare alla massima potenza, quando si rende necessario cucinare cibi che richiedono cotture molto intense.

**P** **SELEZIONE RAPIDA** Opzione che consente di iniziare la cottura al massimo grado di temperatura per poi diminuire automaticamente trascorso un determinato periodo di tempo.

**T** **TIMER** È possibile programmare lo spegnimento delle zone cottura dopo un tempo di funzionamento stabilito, variabile da 1 a 99 minuti. Allo scadere del periodo preimpostato, la piastra si spegne e si attiva un segnale acustico.

**T** **TEMPO TRASCORSO** La funzione permette di controllare il tempo trascorso dall'inizio di una cottura.

**60 °C** **MANTENIMENTO IN CALORE** La funzione permette di mantenere in caldo cibi già cotti. La zona di cottura funziona a potenza minima e solo per 120 minuti, trascorsi i quali il piano cottura si spegne automaticamente.

**H** **INDICATORE DI CALORE RESIDUO** Segnala se la zona è ancora calda dopo lo spegnimento della zona cottura, usufruendone così per mantenere caldi i cibi. Quando la temperatura si abbassa sotto i 60°C la spia si spegne.

**STOP °C** **ANTI-SURRISCALDAMENTO** Il sistema provoca lo spegnimento automatico quando le temperature superano quelle di sicurezza.

**W** **ANTI-TRABOCAMENTO** Lo speciale dispositivo spegne il piano cottura in caso di tracimazione dei liquidi.

**M** **MELTING** La funzione permette di impostare il livello di potenza appropriato per **far sciogliere alimenti delicati** quali il cioccolato e il burro, senza comprometterne il gusto.

**S** **SIMMERING** La funzione identifica il livello di potenza del calore adeguata per realizzare ricette che richiedono **cotture a fuoco lento**, evitando di far attaccare i cibi alla casseruola, di farli bruciare o bollire troppo.

**48 56** **INCASSO STANDARD** Piano di cottura incassabile nel **foro standard** 48 x 56 cm

**⚡** **AVANZAMENTO VELOCE** Il tasto **incrementa rapidamente il livello di potenza** secondo impostazioni prefissate, facendo lavorare l'elemento riscaldante al massimo fino al raggiungimento della temperatura.

**🔑** **BLOCCO COMANDI** L'opzione presente sull'elettrodomestico, permette di bloccare tutte le funzioni e i programmi impostati, nonché i comandi, per una **totale sicurezza soprattutto in presenza di bambini**.

**ECO OFF** **ECO-OFF** per **risparmiare energia**, il livello di potenza della zona di cottura si disattiva prima che suoni il timer del conto alla rovescia.

## PIANI COTTURA

| Modello          | Estetica            | Tipologia                     | Dimensione | Potenza 1° zona (kW) | Potenza booster 1° zona (kW) | Potenza 2° zona (kW) | Potenza booster 2° zona (kW) | Potenza 3° zona (kW) |
|------------------|---------------------|-------------------------------|------------|----------------------|------------------------------|----------------------|------------------------------|----------------------|
| HOB682R1         | Dolce Stil Novo     | Induzione con cappa integrata | 80 cm      | 2.10                 | 3.70                         | 2.10                 | 3.70                         | 2.10                 |
| HOB182DG         | Estetica Linea      | Induzione con cappa integrata | 80 cm      | 2.10                 | 3.00                         | 2.10                 | 3.00                         | 2.10                 |
| HOB382MB2        | Estetica Linea      | Induzione con cappa integrata | 80 cm      | 2.10                 | 3.00                         | 2.10                 | 3.00                         | 2.10                 |
| HOB682D2         | Universale          | Induzione con cappa integrata | 80 cm      | 2.10                 | 3.00                         | 2.10                 | 3.00                         | 2.10                 |
| HOB482D2         | Universale          | Induzione con cappa integrata | 80 cm      | 2.10                 | 3.00                         | 2.10                 | 3.00                         | 2.10                 |
| SIA1963DG        | Linea Neptune Grey  | Induzione                     | 90 cm      | 2.40                 | 3.70                         |                      |                              |                      |
| SIA1963D         | Universale          | Induzione                     | 90 cm      | 2.40                 | 3.70                         |                      |                              |                      |
| SIM1964DG        | Linea Neptune Grey  | Induzione                     | 90 cm      | 2.10                 | 2.50                         | 2.10                 | 2.50                         | 2.10                 |
| SIM1864DG        | Linea Neptune Grey  | Induzione                     | 80 cm      | 2.10                 | 2.50                         | 2.10                 | 2.50                         | 2.10                 |
| SIM1844DG        | Linea Neptune Grey  | Induzione                     | 80 cm      | 2.30                 | 3.00                         | 1.40                 | 2.10                         | 2.10                 |
| SIM1644DG        | Linea Neptune Grey  | Induzione                     | 60 cm      | 2.10                 | 2.50                         | 2.10                 | 2.50                         | 2.10                 |
| SIM3964MB        | Classica            | Induzione                     | 90 cm      | 2.10                 | 3.00                         | 2.10                 | 3.00                         | 2.10                 |
| SIM3864MB        | Classica            | Induzione                     | 80 cm      | 2.10                 | 3.00                         | 2.10                 | 3.00                         | 2.10                 |
| SIM3844MB        | Classica            | Induzione                     | 80 cm      | 2.30                 | 3.00                         | 1.40                 | 3.00                         | 2.10                 |
| SIM3644MB        | Classica            | Induzione                     | 80 cm      | 2.30                 | 3.00                         | 1.40                 | 3.00                         | 2.10                 |
| SIM3964D         | Universale          | Induzione                     | 90 cm      | 2.10                 | 2.5                          | 2.10                 | 2.5                          | 2.10                 |
| SIM3864D         | Universale          | Induzione                     | 80 cm      | 2.10                 | 2.5                          | 2.10                 | 2.5                          | 2.10                 |
| SIM3844D         | Universale          | Induzione                     | 80 cm      | 2.10                 | 2.50                         | 2.10                 | 2.50                         | 2.30                 |
| SIM3644D         | Universale          | Induzione                     | 60 cm      | 2.10                 | 2.5                          | 2.10                 | 2.5                          | 2.10                 |
| SI1M4954D        | Classica            | Induzione                     | 90 cm      | 2.10                 | 3.00                         | 2.10                 | 3.00                         | 2.30                 |
| SI1M4854D        | Classica            | Induzione                     | 80 cm      | 2.10                 | 3.00                         | 2.10                 | 3.00                         | 2.30                 |
| SI1M4844D        | Classica            | Induzione                     | 80 cm      | 2.10                 | 2.5                          | 2.10                 | 2.5                          | 2.10                 |
| SI1M4744D        | Classica            | Induzione                     | 70/75 cm   | 2.10                 | 2.5                          | 2.10                 | 2.5                          | 2.30                 |
| SI1M4644D        | Classica            | Induzione                     | 60         | 2.10                 | 2.5                          | 2.10                 | 2.5                          | 2.30                 |
| SI4742D          | Classica            | Induzione                     | 70/75 cm   | 2.30                 | 3.00                         | 1.85                 | 2.1                          | 2.30                 |
| SI4642D          | Universale          | Induzione                     | 60 cm      | 2.30                 | 3.00                         | 1.85                 | 2.1                          | 2.30                 |
| SIM3323D         | Universale          | Induzione                     | 38 cm      | 2.10                 | 2.5                          | 2.10                 | 2.5                          |                      |
| SI364FXM         | Classica            | Induzione                     | 60 cm      | 2.30                 | 3.00                         | 1.30                 | 1.40                         | 2.30                 |
| PM3953D          | Classica            | Misto                         | 90 cm      | 6.00                 |                              | 2.10                 | 2.5                          | 2.10                 |
| PM3743D          | Classica            | Misto                         | 70/75 cm   | 1.10                 |                              | 3.30                 |                              | 2.10                 |
| PM3643D          | Classica            | Misto                         | 65 cm      | 1.10                 |                              | 3.10                 |                              | 2.10                 |
| PV175B3          | linea Deep Black    | Gas                           | 70/75 cm   | 1.10                 |                              | 1.70                 |                              | 3.20                 |
| PV164B3          | linea Deep Black    | Gas                           | 60 cm      | 1.70                 |                              | 1.70                 |                              | 3.00                 |
| PV395LN          | Classica            | Gas                           | 90 cm      | 4.00                 |                              | 1.80                 |                              | 1.80                 |
| PV375N           | Classica            | Gas                           | 70/75 cm   | 1.00                 |                              | 1.80                 |                              | 4.00                 |
| PV364N           | Classica            | Gas                           | 60 cm      | 1.00                 |                              | 3.60                 |                              | 1.80                 |
| PV332CN          | Classica            | Gas                           | 30 cm      | 1.80                 |                              | 3.00                 |                              |                      |
| PV331CN          | Classica            | Gas                           | 30 cm      | 6.00                 |                              |                      |                              |                      |
| PX375LMB         | Classica Matt Black | Gas                           | 70/75 cm   | 4.20                 |                              | 1.80                 |                              | 1.10                 |
| PX375MB          | Classica Matt Black | Gas                           | 70/75 cm   | 1.10                 |                              | 2.60                 |                              | 4.00                 |
| PX364LMB         | Classica Matt Black | Gas                           | 60 cm      | 3.50                 |                              | 1.80                 |                              | 1.10                 |
| PX375L           | Classica            | Gas                           | 70/75 cm   | 4.20                 |                              | 1.80                 |                              | 1.10                 |
| PX375            | Classica            | Gas                           | 70/75 cm   | 1.10                 |                              | 2.60                 |                              | 4.00                 |
| PX364L           | Classica            | Gas                           | 60 cm      | 3.50                 |                              | 1.80                 |                              | 1.10                 |
| PGF962           | Classica            | Gas                           | 90 cm      | 4.00                 |                              | 1.05                 |                              | 1.05                 |
| PS9062           | Classica            | Gas                           | 90 cm      | 5.00                 |                              | 2.50                 |                              | 1.05                 |
| PGF96            | Classica            | Gas                           | 90 cm      | 4.20                 |                              | 1.05                 |                              | 1.05                 |
| PGF95-4          | Classica            | Gas                           | 90 cm      | 1.75                 |                              | 1.75                 |                              | 3.90                 |
| PGF75-4          | Classica            | Gas                           | 70/75 cm   | 1.05                 |                              | 1.75                 |                              | 3.90                 |
| PGF64-4          | Classica            | Gas                           | 60 cm      | 3.90                 |                              | 1.05                 |                              | 1.05                 |
| PGF32G           | Classica            | Gas                           | 30 cm      | 1.05                 |                              | 2.50                 |                              |                      |
| PGF31G-1         | Classica            | Gas                           | 30 cm      | 5.20                 |                              |                      |                              |                      |
| PGF30T-1         | Classica            | Teppan Yaki                   | 30 cm      | 1.40                 | 1.80                         | 1.40                 | 1.80                         |                      |
| PGF32I-1         | Classica            | Induzione                     | 30 cm      | 1.40                 | 2.20                         | 1.80                 | 3.00                         |                      |
| PGF30B           | Classica            |                               | 30 cm      |                      |                              |                      |                              |                      |
| PGF30F           | Classica            |                               | 30 cm      |                      |                              |                      |                              |                      |
| SR975NGH/XGH/PGH | Victoria            | Gas                           | 70/75 cm   | 1.10                 |                              | 2.60                 |                              | 5.00                 |
| SR964NGH/XGH/PGH | Victoria            | Gas                           | 60 cm      | 1.10                 |                              | 3.30                 |                              | 1.70                 |



| Potenza booster 3° zona (kW) | Potenza 4° zona (kW) | Potenza booster 4° zona (kW) | Potenza 5° zona (kW) | Potenza booster 5° zona (kW) | Potenza 6° zona (kW) | Potenza booster 6° zona (kW) | Potenza 8° zona (kW) | Dati nominali di collegamento elettrico (W) |
|------------------------------|----------------------|------------------------------|----------------------|------------------------------|----------------------|------------------------------|----------------------|---|
| 3.70                         | 2.10                 | 3.70                         |                      |                              |                      |                              |                      | 7545  |
| 3.00                         | 2.10                 | 3.00                         |                      |                              |                      |                              |                      | 7620  |
| 3.00                         | 2.10                 | 3.00                         |                      |                              |                      |                              |                      | 7620  |
| 3.00                         | 2.10                 | 3.00                         |                      |                              |                      |                              |                      | 7620  |
| 3.00                         | 2.10                 | 3.00                         |                      |                              |                      |                              |                      | 7620  |
|                              |                      |                              |                      |                              |                      |                              |                      | 11100                                       |
|                              |                      |                              |                      |                              |                      |                              |                      | 11100                                       |
| 2.50                         | 2.10                 | 2.50                         | 2.10                 | 2.50                         | 2.10                 | 2.50                         |                      | 11100                                       |
| 2.50                         | 2.10                 | 2.50                         | 2.10                 | 2.50                         | 2.10                 | 2.50                         |                      | 7400  |
| 2.50                         | 2.10                 | 2.50                         |                      |                              |                      |                              |                      | 7400  |
| 2.50                         | 2.10                 | 2.50                         |                      |                              |                      |                              |                      | 7400  |
| 3.00                         | 2.10                 | 3.00                         | 2.10                 | 3.00                         | 2.10                 | 3.00                         |                      | 11 100                                      |
| 3.00                         | 2.10                 | 3.00                         | 2.10                 | 3.00                         | 2.10                 | 3.00                         |                      | 11 100                                      |
| 3.00                         | 2.10                 | 3.00                         |                      |                              |                      |                              |                      | 7400  |
| 3.00                         | 2.10                 | 3.00                         |                      |                              |                      |                              |                      | 7400  |
| 2.5                          | 2.10                 | 2.5                          | 2.10                 | 2.5                          | 2.10                 | 2.5                          |                      | 11100                                       |
| 2.5                          | 2.10                 | 2.5                          | 2.10                 | 2.5                          | 2.10                 | 2.5                          |                      | 11100                                       |
| 3.00                         | 1.40                 | 2.10                         |                      |                              |                      |                              |                      | 7400  |
| 2.5                          | 2.10                 | 2.5                          |                      |                              |                      |                              |                      | 7400  |
| 2.5                          | 2.30                 | 2.5                          | 1.40                 | 3.00                         | 2.30                 | 3.00                         |                      | 7400  |
| 2.5                          | 2.30                 | 2.5                          | 1.40                 | 3.00                         | 2.30                 | 3.00                         |                      | 7400  |
| 2.5                          | 2.10                 | 2.5                          |                      |                              |                      |                              |                      | 7400  |
| 2.10                         | 3.00                 | 1.40                         |                      |                              |                      |                              |                      | 7400  |
| 3.00                         | 1.40                 | 2.10                         |                      |                              |                      |                              |                      | 7400  |
| 3.00                         | 1.85                 | 2.10                         |                      |                              |                      |                              |                      | 7400  |
| 3.00                         | 1.85                 | 2.10                         |                      |                              |                      |                              |                      | 7400  |
|                              |                      |                              |                      |                              |                      |                              |                      | 3700  |
| 3.00                         | 1.30                 | 1.40                         |                      |                              |                      |                              |                      | 7400  |
| 2.5                          | 2.10                 | 2.5                          | 2.10                 | 2.5                          |                      |                              |                      | 7400  |
| 2.5                          | 2.10                 | 2.5                          |                      |                              |                      |                              |                      | 3700  |
| 2.5                          | 2.10                 | 2.5                          |                      |                              |                      |                              |                      | 3700  |
|                              | 2.60                 |                              | 1.70                 |                              |                      |                              |                      | 1   |
|                              | 1.10                 |                              |                      |                              |                      |                              |                      | 1   |
|                              |                      | 1.00                         |                      |                              |                      |                              | 1                    | 1   |
|                              |                      | 1.80                         |                      |                              |                      |                              | 1                    | 1   |
|                              |                      |                              |                      |                              |                      |                              | 1                    | 1   |
|                              |                      |                              |                      |                              |                      |                              | 1                    | 1   |
|                              | 2.60                 |                              | 1.80                 |                              |                      |                              |                      | 1   |
|                              | 1.80                 |                              | 1.80                 |                              |                      |                              |                      | 1   |
|                              | 2.60                 |                              |                      |                              |                      |                              |                      | 1   |
|                              | 1.75                 |                              | 4.20                 |                              | 1.75                 |                              |                      | 1   |
|                              | 2.50                 |                              | 1.05                 |                              |                      |                              |                      | 1   |
|                              | 1.75                 |                              | 1.05                 |                              |                      |                              |                      | 1   |
|                              | 1.75                 |                              | 4.00                 |                              | 1.75                 |                              |                      | 1   |
|                              | 2.50                 |                              | 1.05                 |                              |                      |                              |                      | 1   |
|                              | 1.75                 |                              | 4.20                 |                              | 1.75                 |                              |                      | 1   |
|                              | 2.50                 |                              |                      |                              |                      |                              |                      | 1   |
|                              |                      | 1.75                         |                      | 1.05                         |                      |                              |                      | 1   |
|                              |                      | 2.50                         |                      |                              |                      |                              |                      | 1   |
|                              |                      |                              |                      |                              |                      |                              | 1.80                 |   |
|                              |                      |                              |                      |                              |                      |                              |                      | 3000  |
|                              |                      |                              |                      |                              |                      |                              |                      | 3500  |
|                              |                      |                              |                      |                              |                      |                              | 1.80                 | 1800  |
|                              |                      |                              |                      |                              |                      |                              |                      | 2200  |
|                              | 1.70                 |                              | 1.70                 |                              |                      |                              |                      | 1   |
|                              | 1.70                 |                              |                      |                              |                      |                              |                      | 1   |

## *Cucine*

Le iconiche cucine di design Smeg sono pensate per soddisfare qualsiasi esigenza. L'eccellenza del design Made in Italy e la più evoluta tecnologia si uniscono in una varietà di combinazioni e finiture, dando la possibilità di scegliere tra cucine moderne con piani a gas, a induzione e configurazioni miste, oltre a modelli con forno singolo o multiplo.



larghezza  
90 cm



**CPF9IPX**  
(induzione)  
Pagina 200



**CPF9IPWH**  
(induzione)  
Pagina 201



**CPF9IPBL**  
(induzione)  
Pagina 201



**CPF9IPR**  
(induzione)  
Pagina 201



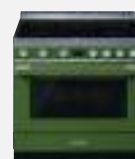
**CPF9IPAN**  
(induzione)  
Pagina 201



**CPF9IPYW**  
(induzione)  
Pagina 201



**CPF9IPOR**  
(induzione)  
Pagina 201



**CPF9IPOG**  
(induzione)  
Pagina 201



**CPF9GPX**  
(gas, pirolitica)  
Pagina 202



**CPF9GPWH**  
(gas, pirolitica)  
Pagina 203



**CPF9GPBL**  
(gas, pirolitica)  
Pagina 203



**CPF9GPR**  
(gas, pirolitica)  
Pagina 203



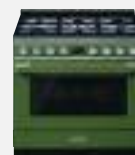
**CPF9GPAN**  
(gas, pirolitica)  
Pagina 203



**CPF9GPYW**  
(gas, pirolitica)  
Pagina 203



**CPF9GPOR**  
(gas, pirolitica)  
Pagina 203



**CPF9GPOG**  
(gas, pirolitica)  
Pagina 203



**CPF9GMX**  
(gas)  
Pagina 204



**CPF9GMWH**  
(gas)  
Pagina 205



**CPF9GMBL**  
(gas)  
Pagina 205



**CPF9GMR**  
(gas)  
Pagina 205



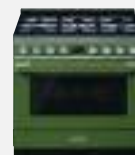
**CPF9GMAN**  
(gas)  
Pagina 205



**CPF9GMYW**  
(gas)  
Pagina 205



**CPF9GMOR**  
(gas)  
Pagina 205



**CPF9GMOG**  
(gas)  
Pagina 205

larghezza  
fino a 150 cm



**CPF120IGMPT**  
(l:120 cm, gas-induzione)  
Pagina 198



**CPF120IGMPX**  
(l:120 cm, gas-induzione)  
Pagina 199



**CPF120IGMPBL**  
(l:120 cm, gas-induzione)  
Pagina 199



**CPF120IGMPWH**  
(l:120 cm, gas-induzione)  
Pagina 199



**CPF120IGMPR**  
(l:120 cm, gas-induzione)  
Pagina 199



**A1PYID-9**  
(induzione)  
Pagina 207



**A1-9**  
(gas)  
Pagina 212



**TR93IGR2**  
(induzione)  
Pagina 218



**TR93IBL2**  
(induzione)  
Pagina 219



**TR93IP2**  
(induzione)  
Pagina 219



**TR90IGR2**  
(induzione)  
Pagina 220



**TR90IBL2**  
(induzione)  
Pagina 221



**TR90IP2**  
(induzione)  
Pagina 221



**TR93GR**  
(gas)  
Pagina 228



**TR93BL**  
(gas)  
Pagina 229



**TR93P**  
(gas)  
Pagina 229



**TR90GR2**  
(gas)  
Pagina 230



**TR90BL2**  
(gas)  
Pagina 231



**TR90P2**  
(gas)  
Pagina 231



**A2PYID-81**  
(l:100 cm, induzione)  
Pagina 207



**A2-81**  
(l:100 cm, gas)  
Pagina 211



**TR103IGR2**  
(l:100 cm, induzione)  
Pagina 216



**TR103IBL2**  
(l:100 cm, induzione)  
Pagina 216



**TR103IP2**  
(l:100 cm, induzione)  
Pagina 216



**TR103GR**  
(l:100 cm, gas)  
Pagina 226



**TR103BL**  
(l:100 cm, gas)  
Pagina 227



**TR103P**  
(l:100 cm, gas)  
Pagina 227



**A2PY-81**  
(l:100 cm, gas, pirolitica)  
Pagina 211



**A3-81**  
(l:120 cm, gas-induzione)  
Pagina 210



**TR41 10IGR2**  
(l:110 cm, induzione)  
Pagina 214



**TR41 10IX2**  
(l:110 cm, induzione)  
Pagina 215



**TR41 10IBL2**  
(l:110 cm, induzione)  
Pagina 215



**TR41 10IP2**  
(l:110 cm, induzione)  
Pagina 215



**A4-81**  
(l:120 cm, gas-induzione)  
Pagina 209



**A5-81**  
(l:150 cm, gas-induzione)  
Pagina 208



**TR41 10GR**  
(l:110 cm, gas)  
Pagina 224



**TR41 10X-1**  
(l:110 cm, gas)  
Pagina 225



**TR41 10BL1**  
(l:110 cm, gas)  
Pagina 225



**TR41 10P1**  
(l:110 cm, gas)  
Pagina 225



**TR41 10AZ**  
(l:110 cm, gas)  
Pagina 225



## *Portofino*

Opere d'arte in cucina. Sono le Portofino, le cucine freestanding Smeg ispirate ai colori intensi del Mediterraneo, che coniugano l'eccellenza del design italiano alle alte prestazioni. In questi modelli si combinano in perfetto equilibrio la leggerezza e luminosità delle tinte dei piccoli porti liguri e la forza dell'acciaio inox.





# CPF120IGMPT

7.799,00 €

CUCINA 120X60 CM, PIROLITICA



Estetica Portofino  
Turchese

## PIANO:



Misto gas-induzione

Numero totale di zone di cottura: 6

### ZONE COTTURA A GAS

Centrale sinistra: 4.20 kW

Anteriore centrale: 1.80 kW

Posteriore centrale: 3.00 kW

Griglie in ghisa

Valvolatura di sicurezza

### ZONE COTTURA A INDUZIONE

Anteriore destra: 21.1x19.1 cm, 2.10 kW - 2.30 kW

Posteriore destra: 21.0x19.0 cm, 1.60 kW - 1.85 kW

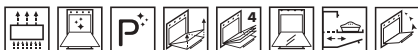
Piastra Teppanyaki Centrale: 1.40 kW

Auto-arresto in caso di surriscaldamento

Indicatore diametro minimo di utilizzo

Adattamento automatico al diametro della pentola

## FORNO PRIMARIO:



9 funzioni di cottura

Volume netto della cavità: 70 l

Sistema di raffreddamento: Tangenziale

Display: Touch

Indicazione inizio e fine cottura

### Sistema di pulizia: Pirolitico

Temperatura da 50° a 280 °C

Accensione luce all'apertura porta

2 lampade alogene, potenza 40 W

Telai in metallo, 5 livelli di cottura

N° vetri porta termoriflettenti: 4

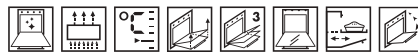
Vetro interno removibile

## ACCESSORI:

Griglia inserto bacinella: 1

Griglia forno con stop e fermi: 1

## FORNO SECONDARIO:



8 funzioni di cottura

Volume netto, seconda cavità: 63 l

Sistema di raffreddamento: Tangenziale

Display: Touch

Indicazione inizio e fine cottura

### Sistema di pulizia: Vapor Clean

Temperatura da 50° a 260 °C

Accensione luce all'apertura porta

2 lampade alogene, potenza 40 W

Telai in metallo, 5 livelli di cottura

N° vetri porta termoriflettenti: 2

Vetro interno removibile

## ACCESSORI:

Griglia inserto bacinella: 1

Griglia forno con stop e fermi: 1

Cassetto

## DATI TECNICI

Classe di Efficienza Energetica A+

Corrente: 32 A

Frequenza: 50/60 Hz

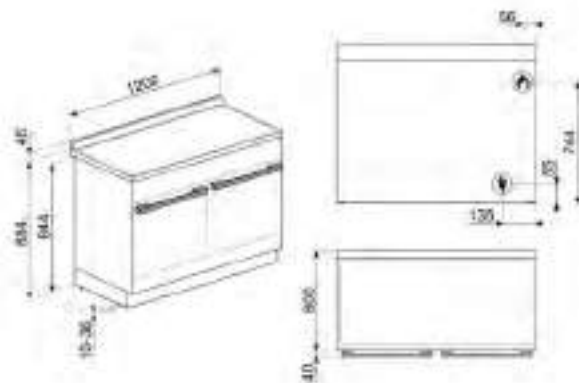
Tensione: 220-240 V

Tensione 2 (V): 380-415 V

Dati nominali di collegamento elettrico: 10900 W

Dati nominali di collegamento gas: 9000 W

Codice EAN: 8017709286088



**CPF120IGMPX**

7.799,00 €

CUCINA 120X60 CM, PIROLITICA

Estetica Portofino  
Inox

Codice EAN: 8017709278267

**CPF120IGMPBL**

7.799,00 €

CUCINA 120X60 CM, PIROLITICA

Estetica Portofino  
Nero

Codice EAN: 8017709286064

**CPF120IGMPWH**

7.799,00 €

CUCINA 120X60 CM, PIROLITICA

Estetica Portofino  
Bianco

Codice EAN: 8017709286071

**CPF120IGMPR**

7.799,00 €

CUCINA 120X60 CM, PIROLITICA

Estetica Portofino  
Rosso

Codice EAN: 8017709286095

## CPF9IPX

4.499,00 €

CUCINA 90X60 CM, PIROLITICA



Estetica Portofino

Inox

### PIANO:



Piano a induzione

Numero totale di zone di cottura: 5

#### ZONE COTTURA A INDUZIONE

Anteriore sinistra: Ø 14.5 cm, 1.40 kW - 2.20 kW

Posteriore sinistra: Ø 18.0 cm, 1.85 kW - 3.00 kW

Centrale: Ø 27.0 cm, 2.60 kW - 3.70 kW

Posteriore destra: Ø 21.0 cm, 2.30 kW - 3.70 kW

Anteriore destra: Ø 14.5 cm, 1.40 kW - 2.20 kW

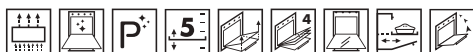
Indicatore zona selezionata

Auto-arresto in caso di surriscaldamento

Indicatore diametro minimo di utilizzo

Adattamento automatico al diametro della pentola

### FORNO:



10 funzioni di cottura

20 programmi automatici

Volume netto della cavità: 115 l

Sistema di raffreddamento: Tangenziale

Display: LCD

Sistema di pulizia: Pirolitico

Temperatura da 50° a 260°C

Allarme acustico di inizio e fine cottura

Interruzione resistenze all'apertura della porta

Blocco Porta in Pirolisi

Accensione luce all'apertura porta

2 lampade alogene, potenza 40 W

Telai in metallo, 5 livelli di cottura

Tipo grill: Elettrico

N° vetri porta termoriflettenti: 4

Vetro interno removibile

Telai in metallo, 5 livelli di cottura

### ACCESSORI:

Griglia inserto bacinella: 1

Griglia forno con stop e fermi: 1

### DATI TECNICI

Classe di Efficienza Energetica A+

Corrente: 50 A

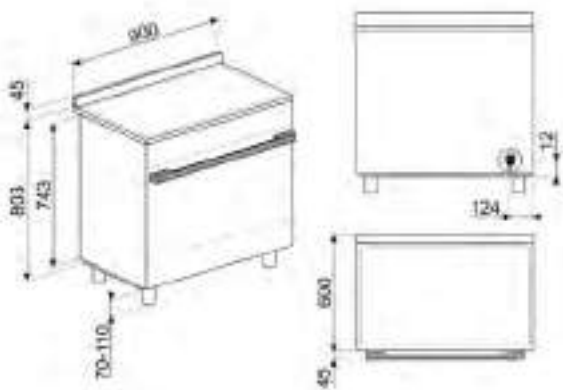
Frequenza: 50/60 Hz

Tensione: 220-240 V

Tensione 2 (V): 380-415 V

Dati nominali di collegamento elettrico: 11400 W

Codice EAN: 8017709240776



**CPF9IPWH** 4.499,00 €

CUCINA 90X60 CM, PIROLITICA



Estetica Portofino  
Bianco

Codice EAN: 8017709240769

**CPF9IPBL** 4.499,00 €

CUCINA 90X60 CM, PIROLITICA



Estetica Portofino  
Nero

Codice EAN: 8017709240738

**CPF9IPR** 4.499,00 €

CUCINA 90X60 CM, PIROLITICA



Estetica Portofino  
Rosso

Codice EAN: 8017709232283

**CPF9IPAN** 4.499,00 €

CUCINA 90X60 CM, PIROLITICA



Estetica Portofino  
Antracite

Codice EAN: 8017709240721

**CPF9IPYW** 4.999,00 €

CUCINA 90X60 CM, PIROLITICA



Estetica Portofino  
Giallo

Codice EAN: 8017709240783

**CPF9IPOR** 4.999,00 €

CUCINA 90X60 CM, PIROLITICA



Estetica Portofino  
Arancione

Codice EAN: 8017709240752

**CPF9IPOG** 4.999,00 €

CUCINA 90X60 CM, PIROLITICA



Estetica Portofino  
Verde oliva

Codice EAN: 8017709240745

## *Una tavolozza di colori*

Disponibile in nove colorazioni (turchese, rosso, giallo, arancione, verde oliva, antracite, nero, bianco e inox), la cucina Portofino risponde alle esigenze più disparate, **caratterizzando qualsiasi ambiente**: la casa al mare, in campagna, affacciata sulle vallate alpine, ma anche in centro città.



**CPF9GPX**

3.499,00 €

CUCINA 90X60 CM, PIROLITICA



Estetica Portofino

Inox

**PIANO:**

Piano a gas

Numero totale di zone di cottura: 6

**ZONE COTTURA A GAS**

Anteriore sinistra: 4.20 kW

Posteriore sinistra: 1.00 kW

Anteriore centrale: 1.00 kW

Posteriore centrale: 1.80 kW

Anteriore destra: 1.80 kW

Posteriore destra: 3.00 kW

Cappellotti bruciatori gas: Smaltati nero opaco

Griglie in Ghisa

Valvolatura di sicurezza

**FORNO:**

10 funzioni di cottura

20 programmi automatici

Volume netto della cavità: 115 l

Sistema di raffreddamento: Tangenziale

Display: LCD

**Sistema di pulizia: Pirolitico**

Temperatura da 50° a 260°C

Allarme acustico di inizio e fine cottura

Interruzione resistenze all'apertura della porta

Blocco Porta in Pirolisi

Accensione luce all'apertura porta

2 lampade alogene, potenza 40 W

Telai in metallo, 5 livelli di cottura

Tipo grill: Elettrico

N° vetri porta termoriflettenti: 4

Vetro interno removibile

Telai in metallo, 5 livelli di cottura

**ACCESSORI:**

Griglia inserto bacinella: 1

Griglia forno con stop e fermi: 1

Griglia in ghisa per Wok: 1

**DATI TECNICI**

Classe di Efficienza Energetica A+

Corrente: 50 A

Frequenza: 50/60 Hz

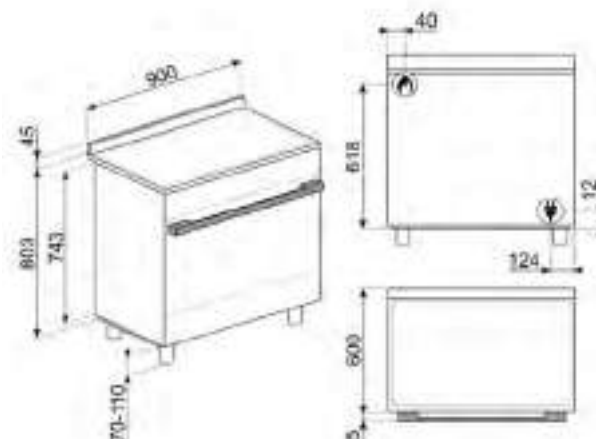
Tensione: 220-240 V

Tensione 2 (V): 380-415 V

Dati nominali di collegamento elettrico: 4000 W

Dati nominali di collegamento gas: 12500 W

Codice EAN: 8017709225780





**CPF9GPWH** 3.499,00 €

CUCINA 90X60 CM, PIROLITICA



Estetica Portofino  
Bianco

Codice EAN: 8017709229399

**CPF9GPBL** 3.499,00 €

CUCINA 90X60 CM, PIROLITICA



Estetica Portofino  
Nero

Codice EAN: 8017709229412

**CPF9GPR** 3.499,00 €

CUCINA 90X60 CM, PIROLITICA



Estetica Portofino  
Rosso

Codice EAN: 8017709229382

**CPF9GPAN** 3.499,00 €

CUCINA 90X60 CM, PIROLITICA



Estetica Portofino  
Antracite

Codice EAN: 8017709229429

**CPF9GPYW** 3.999,00 €

CUCINA 90X60 CM, PIROLITICA



Estetica Portofino  
Giallo

Codice EAN: 8017709229375

**CPF9GPOR** 3.999,00 €

CUCINA 90X60 CM, PIROLITICA



Estetica Portofino  
Arancione

Codice EAN: 8017709229405

**CPF9GPOG** 3.999,00 €

CUCINA 90X60 CM, PIROLITICA



Estetica Portofino  
Verde oliva

Codice EAN: 8017709229368

## *Autopulizia pirolitica*

Le cucine Portofino possono essere dotate di forni con funzione pirolitica, un sistema automatizzato di pulizia che evita l'utilizzo di detersivi aggressivi per la cavità interna. **Grazie all'elevata temperatura** raggiunta durante il ciclo di pulizia, **si ottiene un'igiene profonda** in modo sicuro e con un consumo energetico contenuto.

**CPF9GMX**

2.899,00 €

CUCINA 90X60 CM



**Estetica Selezione**

Inox

**PIANO:**



Piano a gas

Numero totale di zone di cottura: 6

**ZONE COTTURA A GAS**

Anteriore sinistra: 4.20 kW

Posteriore sinistra: 1.00 kW

Anteriore centrale: 1.00 kW

Posteriore centrale: 1.80 kW

Anteriore destra: 1.80 kW

Posteriore destra: 3.00 kW

Cappellotti bruciatori gas: Smaltati nero opaco

Griglie in Ghisa

Valvolatura di sicurezza

**FORNO:**



10 funzioni di cottura

20 programmi automatici

Volume netto della cavità: 115 l

Sistema di raffreddamento: Tangenziale

Display: LCD

Sistema di pulizia: Vapor Clean

Temperatura da 50° a 260°C

Allarme acustico di inizio e fine cottura

Interruzione resistenze all'apertura della porta

Blocco Porta in Pirolisi

Accensione luce all'apertura porta

2 lampade alogene, potenza 40 W

Telai in metallo, 5 livelli di cottura

Tipo grill: Elettrico

N° vetri porta termoriflettenti: 4

Vetro interno removibile

Telai in metallo, 5 livelli di cottura

**ACCESSORI:**

Griglia inserto bacinella: 1

Griglia forno con stop e fermi: 1

Griglia in ghisa per Wok: 1

**DATI TECNICI**

Classe di Efficienza Energetica A+

Corrente: 50 A

Frequenza: 50/60 Hz

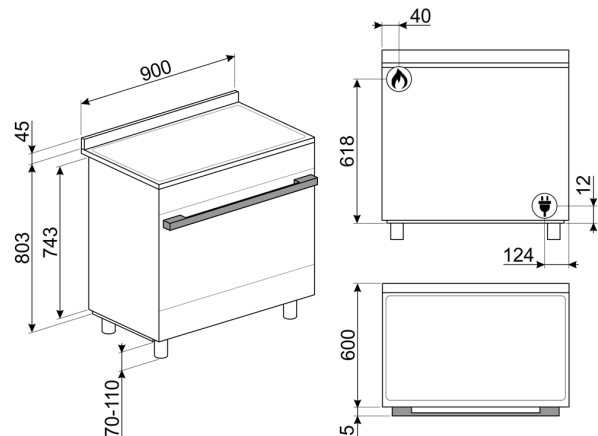
Tensione: 220-240 V

Tensione 2 (V): 380-415 V

Dati nominali di collegamento elettrico: 4000 W

Dati nominali di collegamento gas: 12500 W

Codice EAN: 8017709225704



**CPF9GMWH** 2.899,00 €

CUCINA 90X60 CM



Estetica Selezione  
Bianco

Codice EAN: 8017709225773

**CPF9GMBL** 3.399,00 €

CUCINA 90X60 CM



Estetica Selezione  
Nero

Codice EAN: 8017709225766

**CPF9GMR** 2.899,00 €

CUCINA 90X60 CM



Estetica Selezione  
Rosso

Codice EAN: 8017709225742

**CPF9GMAN** 2.899,00 €

CUCINA 90X60 CM



Estetica Selezione  
Antracite

Codice EAN: 8017709225728

**CPF9GMYW** 3.399,00 €

CUCINA 90X60 CM



Estetica Selezione  
Giallo

Codice EAN: 8017709225711

**CPF9GMOR** 3.399,00 €

CUCINA 90X60 CM



Estetica Selezione  
Arancione

Codice EAN: 8017709225735

**CPF9GMOG** 3.399,00 €

CUCINA 90X60 CM



Estetica Selezione  
Verde oliva

Codice EAN: 8017709225759

## *Il piano cottura ideale*

Si può scegliere tra diversi piani cottura: **a gas**, con robuste griglie in ghisa resistenti alle elevate temperature e inalterabili nel tempo; o **a induzione** con 5 zone di cottura, per un'assoluta sicurezza anche in presenza di bambini.



## *Opera*

Forme asciutte e stile professionale caratterizzano le cucine freestanding Opera, **elegante espressione dell'uso dell'acciaio inox** in cucina.

## A2PYID-81

5.699,00 €

CUCINA 100X60 CM, PIROLITICA



Estetica Opera  
Inox Spazzolato

### PIANO:



Piano a induzione

Numero totale di zone di cottura: 5

### ZONE COTTURA A INDUZIONE

Anteriore sinistra: Ø 14.5 cm, 1.40 kW - 2.20 kW

Posteriore sinistra: Ø 18.0 cm, 1.85 kW - 3.00 kW

Centrale: Ø 27.0 cm, 2.60 kW - 3.70 kW

Posteriore destra: Ø 21.0 cm, 2.30 kW - 3.70 kW

Anteriore destra: Ø 14.5 cm, 1.40 kW - 2.20 kW

Indicatore zona selezionata

Auto-arresto in caso di surriscaldamento

Indicatore diametro minimo di utilizzo

Adattamento automatico al diametro della pentola

### FORNO PRIMARIO:



9 funzioni di cottura

Volume netto della cavità: 61 l

Sistema di raffreddamento: Tangenziale

Display: Touch

### Sistema di pulizia: Pirolisi

Indicazione inizio e fine cottura

Temperatura da 50° a 280 °C

Accensione luce all'apertura porta

1 lampada alogena, potenza 40 W

Telai in metallo, 4 livelli di cottura

N° vetri porta termoriflettenti: 4

### ACCESSORI:

Griglia inserto bacinella: 1

Griglia forno con stop e fermi: 1

Griglia per Wok



A2PYID-81

## A1PYID-9

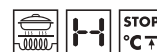
5.299,00 €

CUCINA 90X60 CM, PIROLITICA



Estetica Opera  
Inox Spazzolato

### PIANO:



Piano a induzione

Numero totale di zone di cottura: 5

### ZONE COTTURA A INDUZIONE

Anteriore sinistra: Ø 14.5 cm, 1.40 kW - 2.20 kW

Posteriore sinistra: Ø 18.0 cm, 1.85 kW - 3.00 kW

Centrale: Ø 27.0 cm, 2.60 kW - 3.70 kW

Posteriore destra: Ø 21.0 cm, 2.30 kW - 3.70 kW

Anteriore destra: Ø 14.5 cm, 1.40 kW - 2.20 kW

Indicatore zona selezionata

Auto-arresto in caso di surriscaldamento

Indicatore diametro minimo di utilizzo

Adattamento automatico al diametro della pentola

### FORNO:



10 funzioni di cottura

50 programmi automatici

Volume netto della cavità: 115 l

Sistema di raffreddamento: Tangenziale

Display: Compact Screen

### Sistema di pulizia: Pirolisi

Interruzione resistenze all'apertura della porta

Temperatura da 50° a 280 °C

Accensione luce all'apertura porta

2 lampade alogene, potenza 40 W

Telai in metallo, 5 livelli di cottura

Tipo grill: Elettrico

N° vetri porta termoriflettenti: 3

Vetro interno removibile

### ACCESSORI:

Griglia inserto bacinella: 1

Griglia forno con stop e fermi: 1

Griglia in ghisa per Wok: 1

Cassetto

### DATI TECNICI

Classe di Efficienza Energetica A+

Corrente: 14 A

Frequenza: 50/60 Hz

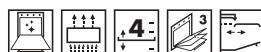
Tensione: 220-240 V

Tensione 2 (V): 380-415 V

Dati nominali di collegamento elettrico: 11400 W

Codice EAN: 8017709243692

### FORNO SECONDARIO:



6 funzioni di cottura

Volume netto, seconda cavità: 35 l

Sistema di raffreddamento: Tangenziale

Indicazione inizio e fine cottura

Temperatura da 50° a 250 °C

Accensione luce all'apertura porta

1 lampada ad incandescenza, potenza 25 W

Telai in metallo, 4 livelli di cottura

Tipo grill: Elettrico

N° vetri porta termoriflettenti: 3

### ACCESSORI:

Bacinella tuttoforno: 1

Griglia inserto bacinella: 1

Griglia forno con stop e fermi: 1

Cassetto

### DATI TECNICI

Classe di Efficienza Energetica A

Corrente: 23 A

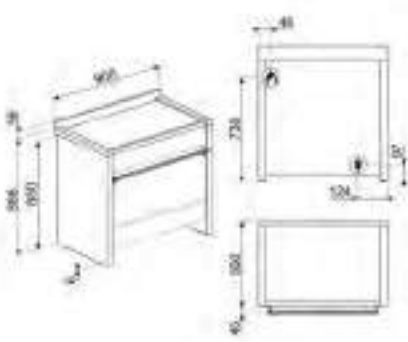
Frequenza: 50/60 Hz

Tensione: 220-240 V

Tensione 2 (V): 380-415 V

Dati nominali di collegamento elettrico: 12500 W

Codice EAN: 8017709256777



A1PYID-9

**A5-81**

6.199,00 €

CUCINA 150X60 CM



Estetica Opera  
Inox Spazzolato

**PIANO:**

Piano a gas

Numero totale di zone di cottura: 7

**ZONE COTTURA A GAS**

Anteriore sinistra: 4.20 kW

Posteriore sinistra: 1.80 kW

Anteriore centrale: 1.00 kW

Posteriore centrale: 3.00 kW

Anteriore destra: 1.00 kW

Posteriore destra: 1.90 kW

Destra: 5.00 kW

Centrale: 1.60 (BBQ) kW

Cappellotti bruciatori gas: Smaltati nero opaco

Griglie in Ghisa

Valvolatura di sicurezza

Auto-arresto in caso di traboccamento

**FORNO PRIMARIO:****8 funzioni di cottura**

Volume netto della cavità: 77 l

Sistema di raffreddamento: Tangenziale

Display: Touch

Indicazione inizio e fine cottura

Temperatura da 50° a 250 °C

Accensione luce all'apertura porta

2 lampade ad incandescenza, potenza 25 W

Telai in metallo, 4 livelli di cottura

N° vetri porta termoriflettenti: 3

Vetro interno removibile

**ACCESSORI:**

Bacinella tuttoforno: 2

Griglia forno con stop lusso: 2

Griglia per Wok

**FORNO SECONDARIO:****8 funzioni di cottura**

Volume netto, seconda cavità: 54 l

Sistema di raffreddamento: Tangenziale

Indicazione inizio e fine cottura

Temperatura da 50° a 280 °C

Accensione luce all'apertura porta

1 lampada alogena, potenza 40 W

Telai in metallo, 4 livelli di cottura

Tipo grill: Elettrico

N° vetri porta termoriflettenti: 3

Vetro interno removibile

**ACCESSORI:**

Pannelli catalitici: 3

Griglia inserto bacinella: 1

Griglia forno con stop e fermi: 1

**Pietra refrattaria + coperchio + paletta**

Cassetto

**DATI TECNICI**

Classe di Efficienza Energetica A

Corrente: 32 A

Frequenza: 50/60 Hz

Tensione: 220-240 V

Tensione 2 (V): 380-415 V

Dati nominali di collegamento elettrico: 7700 W

Dati nominali di collegamento gas: 17400 W

Codice EAN: 8017709260774





**A4-81**

5.199,00 €

CUCINA 120X60 CM



Estetica Opera  
Inox Spazzolato

**PIANO:**



Piano a gas  
Numero totale di zone di cottura: 6  
**ZONE COTTURA A GAS**  
Anteriore sinistra: 4.20 kW  
Posteriore sinistra: 1.80 kW  
Anteriore centrale: 1.00 kW  
Posteriore centrale: 3.00 kW  
Anteriore destra: 1.00 kW  
Posteriore destra: 1.90 kW  
Posteriore sinistra: 4.00 kW  
Destra: 1.60 (BBQ) kW  
Cappellotti bruciatori gas: Smaltati nero opaco  
Griglie in Ghisa  
Valvolatura di sicurezza  
Auto-arresto in caso di traboccamento

**FORNO PRIMARIO:**

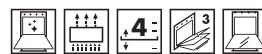


**8 funzioni di cottura**  
Volume netto della cavità: 61 l  
Sistema di raffreddamento: Tangenziale  
Display: Touch  
Indicazione inizio e fine cottura  
Temperatura da 50° a 250 °C  
Accensione luce all'apertura porta  
1 lampada alogena, potenza 40 W  
Telai in metallo, 4 livelli di cottura  
N° vetri porta termoriflettenti: 3

**ACCESSORI:**

Pannelli catalitici: 3  
Griglia inserto bacinella: 1  
Griglia forno con stop e fermi: 1  
Accessori Pizza: Pietra refrattaria + coperchio + paletta  
Griglia per Wok

**FORNO SECONDARIO:**



**6 funzioni di cottura**  
Volume netto, seconda cavità: 55 l  
Sistema di raffreddamento: Tangenziale  
Indicazione inizio e fine cottura  
Temperatura da 50° a 300 °C  
Accensione luce all'apertura porta  
1 lampada alogena, potenza 40 W  
Telai in metallo, 4 livelli di cottura  
Tipo grill: Elettrico  
N° vetri porta termoriflettenti: 3

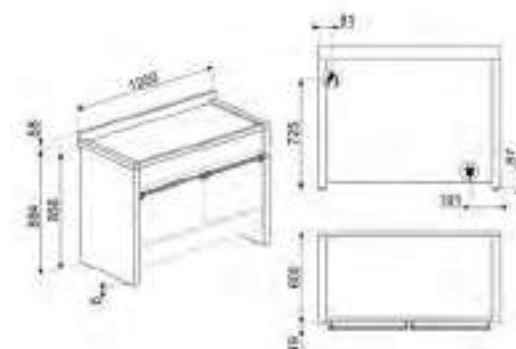
**ACCESSORI:**

Pannelli catalitici: 3  
Griglia inserto bacinella: 1  
Griglia forno con stop e fermi: 1  
Cassetto

**DATI TECNICI**

**Classe di Efficienza Energetica A**  
Corrente: 32 A  
Frequenza: 50/60 Hz  
Tensione: 220-240 V  
Tensione 2 (N): 380-415 V  
Dati nominali di collegamento elettrico: 7500 W  
Dati nominali di collegamento gas: 12700 W

Codice EAN: 8017709256807



**A3-81**

5.199,00 €

CUCINA 120X60 CM



**Estetica Opera**  
Inox Spazzolato

**PIANO:**

Piano a gas

Numero totale di zone di cottura: 6

**ZONE COTTURA A GAS**

Anteriore sinistra: 4.20 kW

Posteriore sinistra: 1.80 kW

Anteriore centrale: 1.00 kW

Posteriore centrale: 3.00 kW

Anteriore destra: 1.00 kW

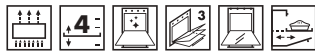
Posteriore destra: 1.90 kW

Destra: 1.60 (BBQ) kW

Cappellotti bruciatori gas: Smaltati nero opaco

Griglie in Ghisa

Valvolatura di sicurezza

**FORNO PRIMARIO:****8 funzioni di cottura**

Volume netto della cavità: 77 l

Sistema di raffreddamento: Tangenziale

Display: Touch

Indicazione inizio e fine cottura

Temperatura da 50° a 250 °C

Accensione luce all'apertura porta

2 lampade ad incandescenza, potenza 25 W

Telai in metallo, 4 livelli di cottura

Tipo grill: Elettrico

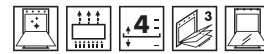
N° vetri porta termoriflettenti: 3

**ACCESSORI:**

Bacinella tuttoforno: 2

Griglia forno con stop lusso: 2

Griglia per Wok

**FORNO SECONDARIO:****4 funzioni di cottura**

Volume netto, seconda cavità: 40 l

Sistema di raffreddamento: Tangenziale

Temperatura da 50° a 220 °C

Accensione luce all'apertura porta

1 lampada ad incandescenza, potenza 25 W

Telai in metallo, 4 livelli di cottura

Tipo grill: Elettrico

N° vetri porta termoriflettenti: 3

**ACCESSORI:**

Bacinella tuttoforno: 1

Griglia inserto bacinella: 1

Griglia forno con stop e fermi: 1

Cassetto

**DATI TECNICI****Classe di Efficienza Energetica A**

Corrente: 32 A

Frequenza: 50/60 Hz

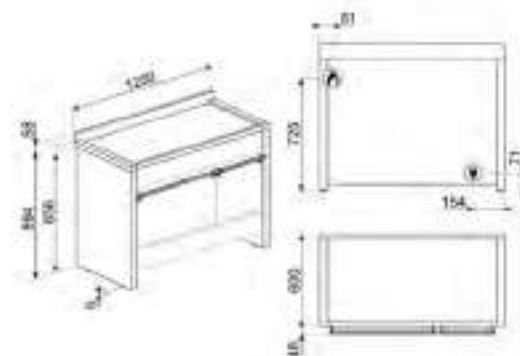
Tensione: 220-240 V

Tensione 2 (V): 380-415 V

Dati nominali di collegamento elettrico: 6800 W

Dati nominali di collegamento gas: 12700 W

Codice EAN: 8017709245269



**A2PY-81**

4.499,00 €

CUCINA 100X60 CM, PIROLITICA



Estetica Opera  
Inox Spazzolato

**PIANO:**

Piano a gas

Numero totale di zone di cottura: 6

**ZONE COTTURA A GAS**

Anteriore sinistra: 1.80 kW

Posteriore sinistra: 4.20 kW

Anteriore centrale: 1.00 kW

Posteriore centrale: 1.80 kW

Anteriore destra: 4.20 kW

Posteriore destra: 3.00 kW

Cappellotti bruciatori gas: Smaltati nero opaco

Griglie in Ghisa

Valvolatura di sicurezza

**FORNO PRIMARIO:****9 funzioni di cottura**

Volume netto della cavità: 61 l

Sistema di raffreddamento: Tangenziale

Display: Touch

**Sistema di pulizia: Pirolisi**

Indicazione inizio e fine cottura

Temperatura da 50° a 280 °C

Accensione luce all'apertura porta

1 lampada alogena, potenza 40 W

Telai in metallo, 4 livelli di cottura

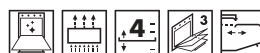
N° vetri porta termoriflettenti: 4

**ACCESSORI:**

Griglia inserto bacinella: 1

Griglia forno con stop e fermi: 1

Griglia per Wok

**FORNO SECONDARIO:****4 funzioni di cottura**

Volume netto, seconda cavità: 35 l

Sistema di raffreddamento: Tangenziale

Indicazione inizio e fine cottura

Temperatura da 50° a 250 °C

Accensione luce all'apertura porta

1 lampada ad incandescenza, potenza 25 W

Telai in metallo, 4 livelli di cottura

Tipo grill: Elettrico

N° vetri porta termoriflettenti: 3

**ACCESSORI:**

Bacinella tuttoforno: 1

Griglia inserto bacinella: 1

Griglia forno con stop e fermi: 1

Cassetto

**DATI TECNICI****Classe di Efficienza Energetica A**

Corrente: 23 A

Frequenza: 50/60 Hz

Tensione: 220-240 V

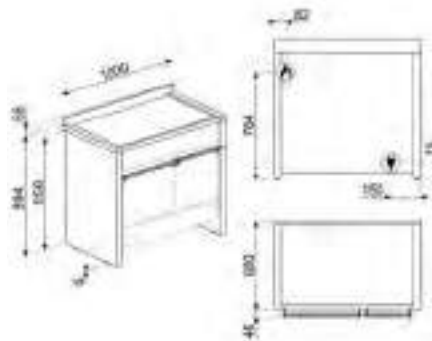
Tensione 2 (V): 380-415 V

Dati nominali di collegamento elettrico:

5100 W

Dati nominali di collegamento gas: 15600 W

Codice EAN: 8017709256760



**A2-81**

4.199,00 €

CUCINA 100X60 CM



Estetica Opera  
Inox Spazzolato

**PIANO:**

Piano a gas

Numero totale di zone di cottura: 6

**ZONE COTTURA A GAS**

Anteriore sinistra: 1.80 kW

Posteriore sinistra: 4.20 kW

Anteriore centrale: 1.00 kW

Posteriore centrale: 1.80 kW

Anteriore destra: 4.20 kW

Posteriore destra: 3.00 kW

Cappellotti bruciatori gas: Smaltati nero opaco

Griglie in Ghisa

Valvolatura di sicurezza

**FORNO PRIMARIO:****9 funzioni di cottura**

Volume netto della cavità: 61 l

Sistema di raffreddamento: Tangenziale

Display: Touch

**Sistema di pulizia: Vapor Clean**

Indicazione inizio e fine cottura

Temperatura da 50° a 280 °C

Accensione luce all'apertura porta

1 lampada alogena, potenza 40 W

Telai in metallo, 4 livelli di cottura

N° vetri porta termoriflettenti: 4

**ACCESSORI:**

Griglia inserto bacinella: 1

Griglia forno con stop e fermi: 1

Griglia per Wok



A2PYID-81

**A1-9**

3.899,00 €

CUCINA 90X60 CM



Estetica Opera  
Inox Spazzolato

**PIANO:**

Piano a gas

Numero totale di zone di cottura: 6

**ZONE COTTURA A GAS**

Anteriore sinistra: 4.20 kW

Posteriore sinistra: 3.00 kW

Anteriore centrale: 1.00 kW

Posteriore centrale: 1.80 kW

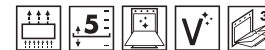
Anteriore destra: 1.80 kW

Posteriore destra: 3.00 kW

Cappellotti bruciatori gas: Smaltati nero opaco

Griglie in Ghisa

Valvolatura di sicurezza

**FORNO:****10 funzioni di cottura****50 programmi automatici**

Volume netto della cavità: 115 l

Sistema di raffreddamento: Tangenziale

Display: TFT

**Sistema di pulizia: Vapor Clean**

Interruzione resistenze all'apertura della porta

Temperatura da 50° a 280 °C

Accensione luce all'apertura porta

2 lampade alogene, potenza 40 W

Telai in metallo, 5 livelli di cottura

Tipo grill: Elettrico

N° vetri porta termoriflettenti: 3

Vetro interno removibile

**ACCESSORI:**

Griglia inserto bacinella: 1

Griglia forno con stop e fermi: 1

Griglia in ghisa per Wok: 1

Cassetto

**DATI TECNICI****Classe di Efficienza Energetica A+**

Corrente: 14 A

Frequenza: 50/60 Hz

Tensione: 220-240 V

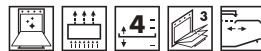
Tensione 2 (V): 380-415 V

Dati nominali di collegamento elettrico:

4000 W

Dati nominali di collegamento gas: 3200 W

Codice EAN: 8017709229160

**FORNO SECONDARIO:****4 funzioni di cottura**

Volume netto, seconda cavità: 35 l

Sistema di raffreddamento: Tangenziale

Indicazione inizio e fine cottura

Temperatura da 50° a 250 °C

Accensione luce all'apertura porta

1 lampada ad incandescenza, potenza 25 W

Telai in metallo, 4 livelli di cottura

Tipo grill: Elettrico

N° vetri porta termoriflettenti: 3

**ACCESSORI:**

Bacinella tuttoforno: 1

Griglia inserto bacinella: 1

Griglia forno con stop e fermi: 1

Cassetto

**DATI TECNICI****Classe di Efficienza Energetica A**

Corrente: 23 A

Frequenza: 50/60 Hz

Tensione: 220-240 V

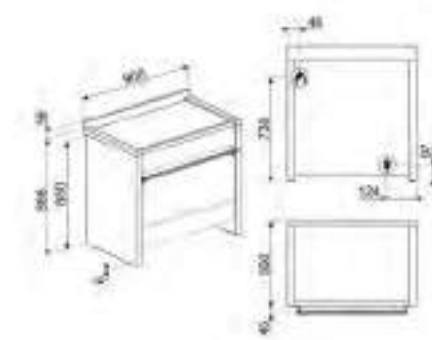
Tensione 2 (V): 380-415 V

Dati nominali di collegamento elettrico:

5100 W

Dati nominali di collegamento gas: 15600 W

Codice EAN: 8017709256746



A1PYID-9



## *Victoria*

Le cucine freestanding Victoria evocano atmosfere calde ed avvolgenti tipiche di una casa di campagna, dove la passione per la buona tavola si esprime nella cura per i dettagli. I materiali usati e le finiture – come l'alzatina con scritta Smeg – richiamano lo **stile anni '50**. Le manopole cromate e la palette colori esaltano la bellezza della cucina.

**TR41 10IGR2** 4.899,00 €

CUCINA 110X60 CM



Estetica Victoria  
Slate Grey

#### PIANO:



Piano a induzione

Numero totale di zone di cottura: 5

#### ZONE COTTURA A INDUZIONE

Indicatore zona selezionata

Anteriore sinistra: Ø 17.5 cm, 1.30 kW - 1.40 kW

Posteriore sinistra: Ø 21.5 cm, 2.30 kW - 3.00 kW

Centrale: Ø 26.5 cm, 2.30 kW - 3.00 kW

Posteriore destra: Ø 21.5 cm, 2.30 kW - 3.00 kW

Anteriore destra: Ø 17.5 cm, 1.30 kW - 1.40 kW

Auto-arresto in caso di surriscaldamento

Indicatore diametro minimo di utilizzo

Adattamento automatico al diametro della pentola

#### FORNO PRIMARIO:



##### 5 funzioni di cottura

Volume netto della cavità: 61 l

Sistema di raffreddamento: Tangenziale

Display: elettronico 5 tasti

Indicazione fine cottura

Sistema di pulizia: Vapor Clean

Temperatura da 50° a 260 °C

Accensione luce all'apertura porta

1 lampada alogena, potenza 40 W

Telai in metallo, 4 livelli di cottura

N° vetri porta termoriflettenti: 3

Vetro interno removibile

#### ACCESSORI:

Griglia inserto bacinella: 1

Griglia forno con stop e fermi: 2

#### FORNO SECONDARIO:



##### 6 funzioni di cottura

Volume netto, seconda cavità: 61 l

Sistema di raffreddamento: Tangenziale

Temperatura da 50° a 260 °C

Accensione luce all'apertura porta

1 lampada alogena, potenza 40 W

Telai in metallo, 4 livelli di cottura

N° vetri porta termoriflettenti: 3

#### ACCESSORI:

Griglia inserto bacinella: 1

Griglia forno con stop e fermi: 2

#### FORNO AUSILIARIO:



##### 1 funzione di cottura

Sistema di raffreddamento: Tangenziale

Temperatura da 50° a 260 °C

1 lampada ad incandescenza, potenza 25 W

Tipo grill: Elettrico

Telai in metallo, 2 livelli di cottura

N° vetri porta termoriflettenti: 3

#### ACCESSORI:

Griglia forno con stop e fermi: 1

Cassetto

#### DATI TECNICI

Classe di Efficienza Energetica A

Corrente: 53 A

Frequenza: 50/60 Hz

Tensione: 220-240 V

Tensione 2 (V): 380-415 V

Dati nominali di collegamento elettrico: 19500 W

Codice EAN: 8017709312459





**TR41 10IX2**

4.899,00 €

CUCINA 110X60 CM



Estetica Victoria  
Inox

Codice EAN: 8017709312473

**TR41 10IBL2**

4.899,00 €

CUCINA 110X60 CM



Estetica Victoria  
Nero

Codice EAN: 8017709312435

**TR41 10IP2**

4.899,00 €

CUCINA 110X60 CM



Estetica Victoria  
Panna

Codice EAN: 8017709312442



CUCINE

**TR103IGR2**

4.799,00 €

CUCINA 100X60 CM



Estetica Victoria  
Slate Grey

Codice EAN: 8017709312428

**PIANO:**

Piano a induzione

Numero totale di zone di cottura: 5

**ZONE COTTURA A INDUZIONE**

Anteriore sinistra: Ø 18.0 cm, 1.30 kW - 1.40 kW

Posteriore sinistra: Ø 21.0 cm, 2.30 kW - 3.00 kW

Centrale: Ø 27.0 cm, 2.30 kW - 3.00 kW

Posteriore destra: Ø 18.0 cm, 1.30 kW - 1.40 kW

Anteriore destra: Ø 21.0 cm, 2.30 kW - 3.00 kW

Auto-arresto in caso di surriscaldamento

Indicatore diametro minimo di utilizzo

Adattamento automatico al diametro della pentola

**FORNO PRIMARIO:**

5 funzioni di cottura

Volume netto della cavità: 61 l

Sistema di raffreddamento: Tangenziale

Display: elettronico 5 tasti

Indicazione fine cottura

**Sistema di pulizia: Vapor Clean**

Temperatura da 50° a 250 °C

Accensione luce all'apertura porta

1 lampada alogena, potenza 40 W

Telai in metallo, 4 livelli di cottura

N° vetri porta termoriflettenti: 3

Vetro interno removibile

**ACCESSORI:**

Griglia inserto bacinella: 1

Griglia forno con stop e fermi: 2

**TR103IBL2**

4.799,00 €

CUCINA 100X60 CM



Estetica Victoria  
Nero

Codice EAN: 8017709312404

**FORNO SECONDARIO:**

1 funzione di cottura

Volume netto, seconda cavità: 84 l

Sistema di raffreddamento: Tangenziale

Temperatura da 50° a 245 °C

1 lampada alogena, potenza 40 W

Telai in metallo, 9 livelli di cottura

N° vetri porta termoriflettenti: 2

**ACCESSORI:**

Griglia forno con stop: 4

**FORNO AUSILIARIO:**

1 funzione di cottura

Sistema di raffreddamento: Tangenziale

Temperatura da 50° a 260 °C

1 lampada ad incandescenza, potenza 40 W

Tipo grill: Elettrico

Telai in metallo, 2 livelli di cottura

N° vetri porta termoriflettenti: 3

**ACCESSORI:**

Griglia forno con stop e fermi: 1

**TR103IP2**

4.799,00 €

CUCINA 100X60 CM



Estetica Victoria  
Panna

Codice EAN: 8017709312411

**DATI TECNICI**

Classe di Efficienza Energetica A

Corrente: 53 A

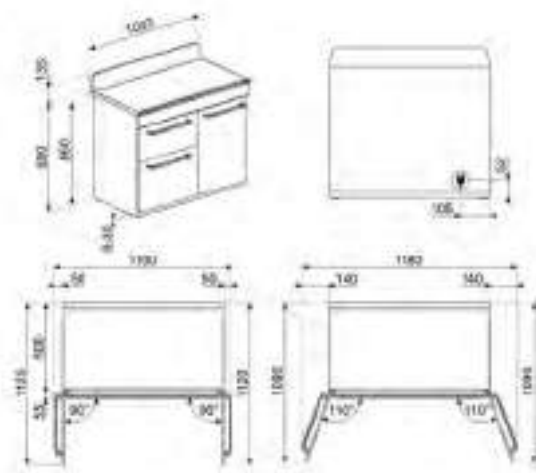
Frequenza: 50/60 Hz

Tensione: 220-240 V

Tensione 2 (V): 380-415 V

Dati nominali di collegamento elettrico:

20000 W





**TR93IGR2**

4.399,00 €

CUCINA 90X60 CM



Estetica Victoria  
Slate Grey

Codice EAN: 8017709312398

**PIANO:**

Piano a induzione

Numero totale di zone di cottura: 5

**ZONE COTTURA A INDUZIONE**

Anteriore sinistra: Ø 18.0 cm, 1.30 kW - 1.40 kW

Posteriore sinistra: Ø 21.0 cm, 2.30 kW - 3.00 kW

Centrale: Ø 27.0 cm, 2.30 kW - 3.00 kW

Posteriore destra: Ø 18.0 cm, 1.30 kW - 1.40 kW

Anteriore destra: Ø 21.0 cm, 2.30 kW - 3.00 kW

Auto-arresto in caso di surriscaldamento

Indicatore diametro minimo di utilizzo

Adattamento automatico al diametro della pentola

**FORNO PRIMARIO:**

5 funzioni di cottura

Volume netto della cavità: 61 l

Sistema di raffreddamento: Tangenziale

Display: elettronico 5 tasti

Indicazione fine cottura

**Sistema di pulizia: Vapor Clean**

Temperatura da 50° a 245 °C

Accensione luce all'apertura porta

1 lampada alogena, potenza 40 W

Telai in metallo, 4 livelli di cottura

N° vetri porta termoriflettenti: 3

Vetro interno removibile

**ACCESSORI:**

Griglia inserto bacinella: 1

Griglia forno con stop e fermi: 2

**FORNO SECONDARIO:**

6 funzioni di cottura

Volume netto, seconda cavità: 62 l

Sistema di raffreddamento: Tangenziale

Temperatura da 50° a 245 °C

1 lampada alogena, potenza 40 W

Telai in metallo, 9 livelli di cottura

N° vetri porta termoriflettenti: 2

**ACCESSORI:**

Griglia forno con stop: 4

**FORNO AUSILIARIO:**

1 funzione di cottura

Sistema di raffreddamento: Tangenziale

Temperatura da 50° a 260 °C

1 lampada ad incandescenza, potenza 40 W

Tipo grill: Elettrico

Telai in metallo, 2 livelli di cottura

N° vetri porta termoriflettenti: 3

**ACCESSORI:**

Griglia forno con stop e fermi: 1

**DATI TECNICI**

Classe di Efficienza Energetica A

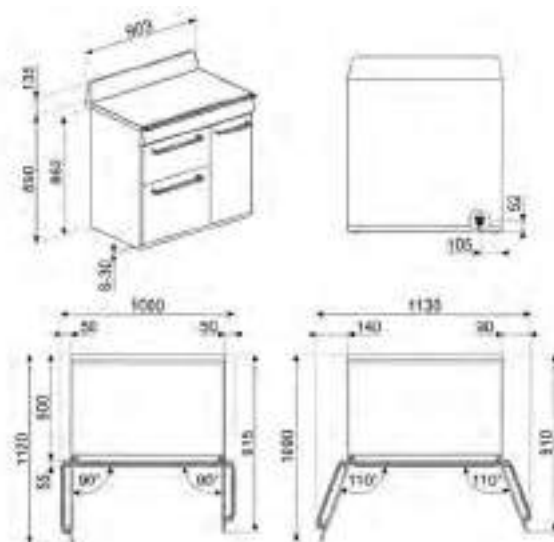
Corrente: 52 A

Frequenza: 50/60 Hz

Tensione: 220-240 V

Tensione 2 (V): 380-415 V

Dati nominali di collegamento elettrico: 19400 W





**TR93IBL2**

4.399,00 €

CUCINA 90X60 CM



Estetica Victoria  
Nero

Codice EAN: 8017709312374

**TR93IP2**

4.399,00 €

CUCINA 90X60 CM



Estetica Victoria  
Panna

Codice EAN: 8017709312381



CUCINE

**TR90IGR2**

3.699,00 €

CUCINA 90X60 CM



Estetica Victoria  
Slate Grey

Codice EAN: 8017709312367

**PIANO:**

Piano a induzione

Numero totale di zone di cottura: 5

**ZONE COTTURA A INDUZIONE**

Indicatore zona selezionata

Anteriore sinistra: Ø 18.0 cm, 1.30 kW - 1.40 kW

Posteriore sinistra: Ø 21.0 cm, 2.30 kW - 3.00 kW

Centrale: Ø 27.0 cm, 2.30 kW - 3.00 kW

Posteriore destra: Ø 18.0 cm, 1.30 kW - 1.40 kW

Anteriore destra: Ø 21.0 cm, 2.30 kW - 3.00 kW

Auto-arresto in caso di surriscaldamento

Indicatore diametro minimo di utilizzo

Adattamento automatico al diametro della pentola

**FORNO:****9 funzioni di cottura**

Volume netto della cavità: 115 l

Sistema di raffreddamento: Tangenziale

Display: elettronico 5 tasti

Indicazione inizio e fine cottura

**Sistema di pulizia: Vapor Clean**

Temperatura da 50° a 260 °C

Accensione luce all'apertura porta

2 lampade alogene, potenza 40 W

Telai in metallo, 5 livelli di cottura

Tipo grill: Elettrico

N° vetri porta termoriflettenti: 3

Vetro interno removibile

**ACCESSORI:**

Pannelli catalitici: 3

Griglia inserto bacinella: 1

Griglia forno con stop e fermi: 1

Cassetto

**DATI TECNICI****Classe di Efficienza Energetica A**

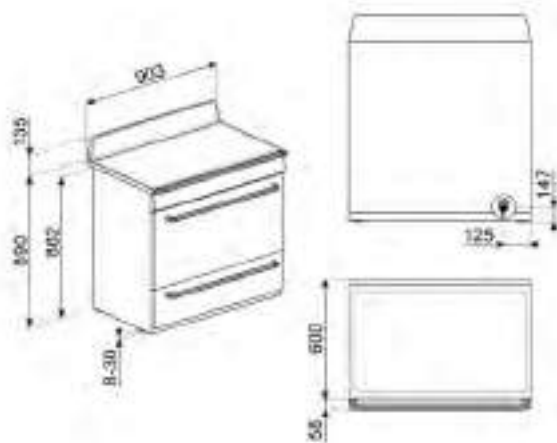
Corrente: 42 A

Frequenza: 50/60 Hz

Tensione: 220-240 V

Tensione 2 (V): 380-415 V

Dati nominali di collegamento elettrico: 14300 W





**TR90IBL2**

3.699,00 €

CUCINA 90X60 CM



Estetica Victoria  
Nero

Codice EAN: 8017709312350

**TR90IP2**

3.699,00 €

CUCINA 90X60 CM



Estetica Victoria  
Panna

Codice EAN: 8017709312480



CUCINE





**TR41 10GR**

4.099,00 €

CUCINA 110X60 CM



Estetica Victoria  
Slate Grey

**PIANO:**



Piano a gas

Numero totale di zone di cottura: 7

**ZONE COTTURA A GAS**

Sinistra: 4.20 kW

Anteriore sinistra: 1.00 kW

Posteriore sinistra: 2.90 kW

Anteriore centrale: 2.90 kW

Posteriore centrale: 1.00 kW

Anteriore destra: 1.80 kW

Posteriore destra: 1.80 kW

Cappellotti bruciatori gas: Smaltati nero opaco

Griglie in Ghisa

Valvolatura di sicurezza

**FORNO PRIMARIO:**



**5 funzioni di cottura**

Volume netto della cavità: 61 l

Sistema di raffreddamento: Tangenziale

Display: elettronico 5 tasti

Indicazione fine cottura

**Sistema di pulizia: Vapor Clean**

Temperatura da 50° a 260 °C

Accensione luce all'apertura porta

1 lampada alogena, potenza 40 W

Telai in metallo, 4 livelli di cottura

N° vetri porta termoriflettenti: 1

Vetro interno removibile

**ACCESSORI:**

Griglia inserto bacinella: 1

Griglia in ghisa per moka: 1

Griglia forno con stop e fermi: 2

Griglia in ghisa per Wok: 1

**FORNO SECONDARIO:**



**5 funzioni di cottura**

Volume netto, seconda cavità: 61 l

Sistema di raffreddamento: Tangenziale

Temperatura da 50° a 260 °C

Accensione luce all'apertura porta

1 lampada alogena, potenza 40 W

Telai in metallo, 4 livelli di cottura

N° vetri porta termoriflettenti: 1

**ACCESSORI:**

Griglia inserto bacinella: 1

Griglia forno con stop e fermi: 2

**FORNO AUSILIARIO:**



**1 funzione di cottura**

Sistema di raffreddamento: Tangenziale

Temperatura massima: 260 °C

1 lampada ad incandescenza, potenza 25 W

Tipo grill: Elettrico

Telai in metallo, 2 livelli di cottura

N° vetri porta termoriflettenti: 1

**ACCESSORI:**

Griglia forno con stop e fermi: 1

Cassetto

**DATI TECNICI**

Classe di Efficienza Energetica A

Corrente: 37 A

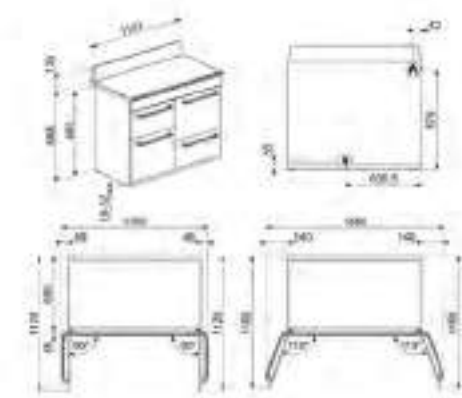
Frequenza: 50/60 Hz

Tensione: 220-240 V

Dati nominali di collegamento elettrico: 8400 W

Dati nominali di collegamento gas: 15500 W

Codice EAN: 8017709271435





**TR4110X-1** 4.099,00 €  
CUCINA 110X60 CM



Estetica Victoria  
Inox  
Codice EAN: 8017709295066

**TR4110BL1** 4.099,00 €  
CUCINA 110X60 CM



Estetica Victoria  
Nero  
Codice EAN: 8017709176648

**TR4110P1** 4.099,00 €  
CUCINA 110X60 CM



Estetica Victoria  
Panna  
Codice EAN: 8017709176655

**TR4110AZ** 4.099,00 €  
CUCINA 110X60 CM



Estetica Victoria  
Azzurro  
Codice EAN: 8017709184278

**TR103GR**

3.999,00 €

CUCINA 100X60 CM



Estetica Victoria  
Slate Grey

Codice EAN: 8017709294229

**PIANO:**

Piano a gas

Numero totale di zone di cottura: 6

**ZONE COTTURA A GAS**

Anteriore sinistra: 4.20 kW

Posteriore sinistra: 1.00 kW

Anteriore centrale: 1.00 kW

Posteriore centrale: 1.80 kW

Anteriore destra: 1.80 kW

Posteriore destra: 2.90 kW

Cappellotti bruciatori gas: Smaltati nero opaco

Griglie in Ghisa

Valvolatura di sicurezza

**FORNO PRIMARIO:****5 funzioni di cottura**

Volume netto della cavità: 61 l

Sistema di raffreddamento: Tangenziale

Display: elettronico 5 tasti

Indicazione fine cottura

**Sistema di pulizia: Vapor Clean**

Temperatura da 50° a 260 °C

Accensione luce all'apertura porta

1 lampada alogena, potenza 40 W

Telai in metallo, 4 livelli di cottura

N° vetri porta termoriflettenti: 3

**ACCESSORI:**

Griglia inserto bacinella: 1

Griglia in ghisa per moka: 1

Griglia forno con stop e fermi: 2

Griglia in ghisa per Wok: 1

**FORNO SECONDARIO:****5 funzioni di cottura**

Volume netto, seconda cavità: 84 l

Sistema di raffreddamento: Tangenziale

Temperatura da 50° a 245 °C

1 lampada alogena, potenza 40 W

Telai in metallo, 9 livelli di cottura

N° vetri porta termoriflettenti: 2

Vetro interno removibile

**ACCESSORI:**

Griglia forno con stop: 4

**FORNO AUSILIARIO:**

Sistema di raffreddamento: Tangenziale

Temperatura da 50° a

260 °C

1 lampada ad incandescenza, potenza 40 W

Tipo grill: Elettrico

Telai in metallo, 2 livelli di cottura

N° vetri porta termoriflettenti: 3

Vetro interno removibile

**ACCESSORI:**

Griglia forno con stop e fermi: 1

**DATI TECNICI****Classe di Efficienza Energetica A**

Corrente: 39 A

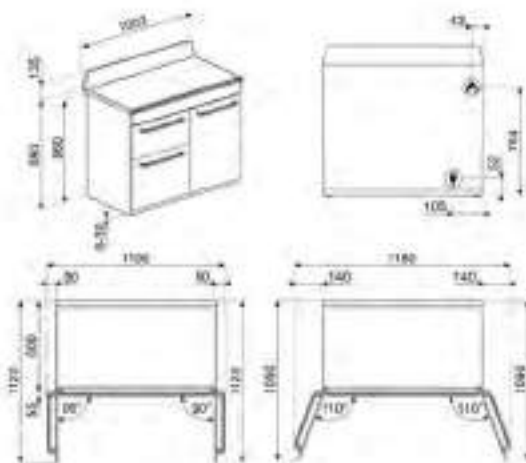
Frequenza: 50/60 Hz

Tensione: 220-240 V

Tensione 2 (V): 380-415 V

Dati nominali di collegamento elettrico: 8900 W

Dati nominali di collegamento gas: 12600 W





**TR103BL**

3.999,00 €

CUCINA 100X60 CM



Estetica Victoria  
Nero

Codice EAN: 8017709237332

**TR103P**

3.999,00 €

CUCINA 100X60 CM



Estetica Victoria  
Panna

Codice EAN: 8017709241483



CUCINE

**TR93GR**

3.599,00 €

CUCINA 90X60 CM



Estetica Victoria  
Slate Grey

Codice EAN: 8017709294243

**PIANO:**



Piano a gas

Numero totale di zone di cottura: 6

**ZONE COTTURA A GAS**

Anteriore sinistra: 4.20 kW

Posteriore sinistra: 1.00 kW

Anteriore centrale: 1.00 kW

Posteriore centrale: 1.80 kW

Anteriore destra: 1.80 kW

Posteriore destra: 2.90 kW

Cappellotti bruciatori gas: Smaltati nero opaco

Griglie in Ghisa

Valvolatura di sicurezza

**FORNO PRIMARIO:**



**8 funzioni di cottura**

Volume netto della cavità: 61 l

Sistema di raffreddamento: Tangenziale

Display: elettronico 5 tasti

Indicazione fine cottura

**Sistema di pulizia: Vapor Clean**

Temperatura da 50° a 260 °C

Accensione luce all'apertura porta

1 lampada alogena, potenza 40 W

Telai in metallo, 4 livelli di cottura

N° vetri porta termoriflettenti: 3

Vetro interno removibile

**ACCESSORI:**

Griglia inserto bacinella: 1

Griglia in ghisa per moka: 1

Griglia forno con stop e fermi: 2

Griglia in ghisa per Wok: 1

**FORNO SECONDARIO:**



**1 funzione di cottura**

Volume netto, seconda cavità: 62 l

Sistema di raffreddamento: Tangenziale

Temperatura da 50° a 245 °C

1 lampada alogena, potenza 40 W

Telai in metallo, 9 livelli di cottura

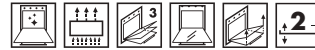
N° vetri porta termoriflettenti: 2



**ACCESSORI:**

Griglia forno con stop: 4

**FORNO AUSILIARIO:**



**1 funzione di cottura**

Sistema di raffreddamento: Tangenziale

Temperatura da 50° a 260 °C

1 lampada ad incandescenza, potenza 40 W

Tipo grill: Elettrico

Telai in metallo, 2 livelli di cottura

N° vetri porta termoriflettenti: 3

**ACCESSORI:**

Griglia forno con stop e fermi: 1

**DATI TECNICI**

Classe di Efficienza Energetica A

Corrente: 36 A

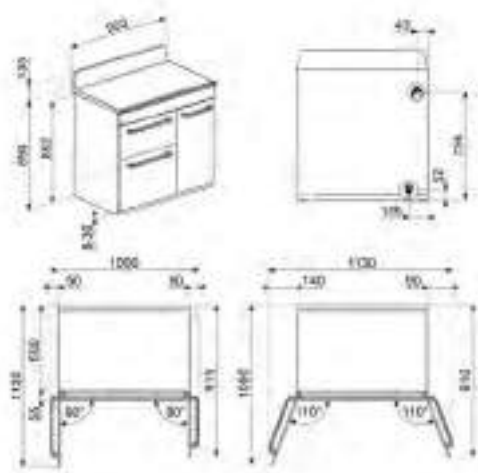
Frequenza: 50/60 Hz

Tensione: 220-240 V

Tensione 2 (N): 380-415 V

Dati nominali di collegamento elettrico: 8300 W

Dati nominali di collegamento gas: 12600 W



**TR93BL**

3.599,00 €

CUCINA 90X60 CM



Estetica Victoria  
Nero

Codice EAN: 8017709182458

**TR93P**

3.599,00 €

CUCINA 90X60 CM



Estetica Victoria  
Panna

Codice EAN: 8017709181703



CUCINE

**TR90GR2**

2.799,00 €

CUCINA 90X60 CM



Estetica Victoria  
Slate Grey

Codice EAN: 8017709322120

**PIANO:**



Piano a gas

Numero totale di zone di cottura: 5

**ZONE COTTURA A GAS**

Anteriore sinistra: 2.90 kW

Posteriore sinistra: 1.80 kW

Centrale: 5.00 kW

Posteriore destra: 1.80 kW

Anteriore destra: 1.00 kW

Cappellotti bruciatori gas: Smaltati nero opaco

Griglia in Ghisa

Valvolatura di sicurezza

**FORNO:**



**9 funzioni di cottura**

Volume netto della cavità: 1.15 l

Sistema di raffreddamento: Tangenziale

Display: elettronico 5 tasti

Indicazione inizio e fine cottura

**Sistema di pulizia: Catalitico**

Temperatura da 50° a 260 °C

Accensione luce all'apertura porta

2 lampade alogene, potenza 40 W

Telai in metallo, 5 livelli di cottura

Tipo grill: Elettrico

N° vetri porta termoriflettenti: 3

Vetro interno removibile

**ACCESSORI:**

Pannelli catalitici: 3

Griglia inserto bacinella: 1

Griglia in ghisa per moka: 1

Griglia forno con stop e fermi: 1

Griglia in ghisa per Wok: 1

Cassetto



**DATI TECNICI**

Classe di Efficienza Energetica A

Corrente: 14 A

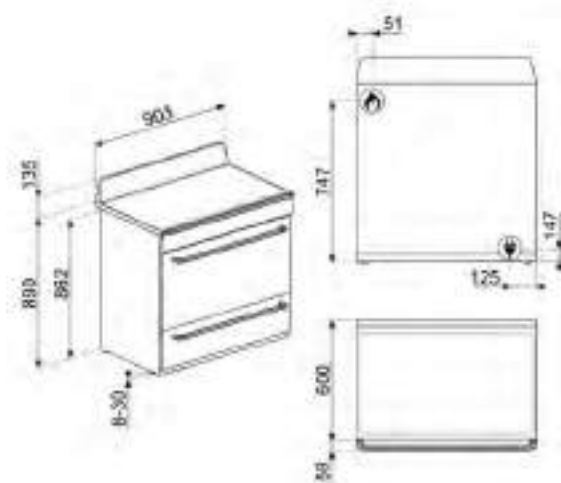
Frequenza: 50/60 Hz

Tensione: 220-240 V

Tensione 2 (V): 380-415 V

Dati nominali di collegamento elettrico: 3200 W

Dati nominali di collegamento gas: 12300 W





**TR90BL2**

2.799,00 €

CUCINA 90X60 CM



Estetica Victoria  
Nero

Codice EAN: 8017709322113

**TR90P2**

2.799,00 €

CUCINA 90X60 CM



Estetica Victoria  
Panna

Codice EAN: 8017709322137



CUCINE

**TPKCPF9** 289,00 €

PIASTRA TEPPANYAKI



Piastra Teppanyaki in acciaio inox e ghisa per cucine Portofino

Codice EAN: 8017709236434

**TPKTR** 259,00 €

PIASTRA TEPPANYAKI



Piastra Teppanyaki in acciaio inox e ghisa per cucine Victoria TR4110

Codice EAN: 8017709177249

**GRILLPLATE** 399,00 €

BISTECCHIERA



Bistecchiera universale per piani iduzione, gas, ceramici ed elettrici  
Dimensioni del prodotto (mm):  
57x410x240

Codice EAN: 8017709310370

**BGCPF9** 159,00 €

BISTECCHIERA



Bistecchiera in ghisa per cucine Portofino

Codice EAN: 8017709236441

**BGTR4110** 119,00 €

BISTECCHIERA



Bistecchiera in ghisa per cucine Victoria TR4110

Codice EAN: 8017709210601

**BGTR9** 109,00 €

BISTECCHIERA



Bistecchiera in ghisa per cucine Victoria TR90 e TR93

Codice EAN: 8017709210595

**TPKX** 489,00 €

PIASTRA TEPPANYAKI



Piastra Teppanyaki in acciaio inox per cucine Opera

Codice EAN: 8017709084585

**TPKPLATE** 369,00 €

PIASTRA TEPPANYAKI



Piastra Teppanyaki per piani a induzione, gas, ceramici ed elettrici  
Dimensioni del prodotto (mm):  
57x410x240

Codice EAN: 8017709310363

**GC120** 185,00 €

BISTECCHIERA



Bistecchiera in ghisa per cucine A3-81, A4-81, A5-81

Codice EAN: 8017709061012



**KIT1CPF120X** 469,00 €

SCHIENALE



Schienale in acciaio inox per cucine Portofino CPF120

Codice EAN: 8017709267193

**KIT1A5-81** 269,00 €

SCHIENALE



Schienale in acciaio inox per cucine Opera A5-81

Codice EAN: 8017709099428

**KIT1A3-8** 299,00 €

SCHIENALE



Schienale in acciaio inox per cucine Opera A3-8

Codice EAN: 8017709202903

**KIT1A2PY-81** 359,00 €

SCHIENALE

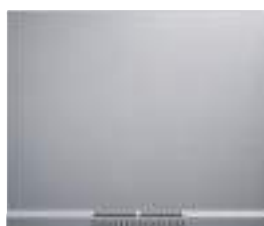


Schienale in acciaio inox per cucine Opera A2-81

Codice EAN: 8017709289720

**KIT1A1-9** 179,00 €

SCHIENALE



Schienale in acciaio inox per cucine Opera A1-9

Codice EAN: 8017709246495

**KIT1TR41N** 429,00 €

SCHIENALE



Schienale in acciaio vericiato nero per cucine Victoria TR41 10

Codice EAN: 8017709182182

**KIT1TR9X** 369,00 €

SCHIENALE



Schienale in acciaio vericiato nero per cucine Victoria TR41 10

Codice EAN: 8017709194918

**KIT1TR9N** 369,00 €

SCHIENALE



Schienale in acciaio vericiato nero per cucine Victoria TR90 e TR93

Codice EAN: 8017709184827

**KITSB9MB** 260,00 €

SCHIENALE



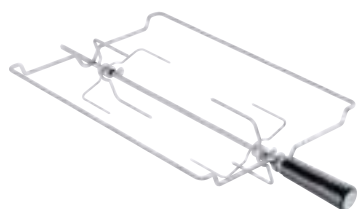
Schienale in acciaio vericiato nero per cucine Portofino CPF9

Codice EAN: 8017709339043

**KITROTA3**

33,00 €

KIT GIRARROSTO



Kit girarrosto per Opera A3-81

Codice EAN: 8017709316563

**KITH93**

192,00 €

KIT ESTENSIONE ALTEZZA



Kit estensione altezza fino a 950 mm per cucine Victoria TR93

Codice EAN: 8017709221300

**KITP65TR41**

107,00 €

KIT ESTENSIONE PROFONDITÀ



Kit estensione profondità in acciaio inox per cucine Victoria 4110

Codice EAN: 8017709267025

**KIT2A1-9**

79,00 €

KIT ZOCCOLO



Kit Zoccolo in acciaio inox per cucina Opera A1-9

Codice EAN: 8017709248260

**KITP65CPF120**

169,00 €

KIT ESTENSIONE PROFONDITÀ



Kit estensione profondità in acciaio inox per cucine Portofino CPF120

Codice EAN: 8017709288556

**KITH95CPF120**

219,00 €

KIT ESTENSIONE ALTEZZA



Kit estensione altezza fino a 950 mm per cucine Portofino CPF120

Codice EAN: 8017709288518

**KITH95CPF9**

219,00 €

KIT ESTENSIONE ALTEZZA



Kit estensione altezza fino a 950 mm per cucine Portofino CPF9

Codice EAN: 8017709254186

**KITH4110**

219,00 €

KIT ESTENSIONE ALTEZZA



Kit estensione altezza fino a 950 mm per cucine Victoria TR4110

Codice EAN: 8017709221294

**KITHTR90**

219,00 €

KIT ESTENSIONE ALTEZZA



Kit estensione altezza fino a 950 mm per cucine Victoria TR90 e TR93

Codice EAN: 8017709232962

**KIT3-6** 137,00 €

KIT ESTENSIONE ALTEZZA



Kit estensione altezza fino a 950 mm per cucine Opera A2, A3, A4

Codice EAN: 8017709110765

**KITP65TR93** 98,00 €

KIT ESTENSIONE PROFONDITÀ



Kit estensione profondità in acciaio inox per cucine Victoria TR93

Codice EAN: 8017709267049

**KIT600TR4110** 99,00 €

KIT ESTENSIONE PROFONDITÀ



Kit estensione profondità in acciaio inox per cucine Victoria TR4110

Codice EAN: 8017709247997

**KIT600CPF9P** 49,00 €

KIT ESTENSIONE PROFONDITÀ



Kit estensione profondità in acciaio inox per cucine Portofino CPF9

Codice EAN: 8017709277819

**KITH95A1X** 311,00 €

KIT ESTENSIONE ALTEZZA



Kit estensione altezza fino a 950 mm per cucine Opera A1

Codice EAN: 8017709246433

**KIT600TR93** 79,00 €

KIT ESTENSIONE PROFONDITÀ



Kit estensione profondità in acciaio inox per cucine Victoria TR93

Codice EAN: 8017709247980

**KIT2A5-5** 99,00 €

KIT ZOCCOLO



Kit Zoccolo in acciaio inox per cucina Opera A5-81

Codice EAN: 8017709099435

**KIT2A3-2** 89,00 €

KIT ZOCCOLO



Kit Zoccolo in acciaio inox per cucina Opera A3-81

Codice EAN: 8017709067717

**KIT2A2-8** 79,00 €

KIT ZOCCOLO



Kit Zoccolo in acciaio inox per cucina Opera A2-81

Codice EAN: 8017709161828

**KIT2A1-9** 79,00 €

KIT ZOCCOLO



Kit Zoccolo in acciaio inox per cucina Opera A1-9

Codice EAN: 8017709248260

**KITP65CPF120** 169,00 €

KIT ESTENSIONE PROFONDITÀ



Kit estensione profondità in acciaio inox per cucine Portofino CPF120

Codice EAN: 8017709288556

**KITH95CPF120** 219,00 €

KIT ESTENSIONE ALTEZZA



Kit estensione altezza fino a 950 mm per cucine Portofino CPF120

Codice EAN: 8017709288518

**KITH95CPF9** 219,00 €

KIT ESTENSIONE ALTEZZA



Kit estensione altezza fino a 950 mm per cucine Portofino CPF9

Codice EAN: 8017709254186

**KITH4110** 219,00 €

KIT ESTENSIONE ALTEZZA



Kit estensione altezza fino a 950 mm per cucine Victoria TR4110

Codice EAN: 8017709221294

**KITHTR90** 219,00 €

KIT ESTENSIONE ALTEZZA



Kit estensione altezza fino a 950 mm per cucine Victoria TR90 e TR93

Codice EAN: 8017709232962

# Cucine

**UR** **BRUCIATORE ULTRARAPIDO** È costituito da una corona doppia formata dall'abbinamento di un bruciatore piccolo (ausiliario) e uno più grande (rapido) che funzionano insieme per ottenere una grande potenza di fuoco.

**GRIGLIE IN GHISA** Resistenti alle alte temperature e per la loro struttura solida e robusta facilitano lo spostamento e il riposizionamento delle pentole sul piano.

**INDICATORE DI CALORE RESIDUO** Segnala se la zona è ancora calda dopo lo spegnimento della zona cottura, usufruendone così per mantenere caldi i cibi. Quando la temperatura si abbassa sotto i 60°C la spia si spegne.

**STOP °C** **ANTI-SURRISCALDAMENTO** Il sistema provoca lo spegnimento automatico quando le temperature superano quelle di sicurezza.

**PIANO A INDUZIONE** Funziona tramite bobine circolari che emettono un campo magnetico solo a contatto con un recipiente dal fondo in materiale ferroso, al quale viene trasferito calore. Si caratterizza per una maggiore efficienza e per una sicurezza superiore.

**3** **PORTA A TRIPOLO VETRO** Consente di mantenere l'esterno del forno a temperatura ambiente durante la cottura, garantendo la massima sicurezza. I due vetri interni termoriflettenti impediscono la dispersione del calore per una maggiore efficienza.

**4** **PORTA QUADRUPLO VETRO** Consente di mantenere l'esterno del forno a temperatura ambiente durante la cottura, garantendo la massima sicurezza. I tre vetri interni termoriflettenti impediscono la dispersione del calore per una maggiore efficienza.

**INTERNO PORTA TUTTOVETRO** Presenta una superficie completamente liscia e senza viti, che facilita la rimozione dello sporco e rende più pratica la pulizia.

**VETRO INTERNO RIMOVIBILE** Agevola le operazioni di pulizia e permette di avere così un'igiene più profonda.

**2** **2 LIVELLI DI COTTURA** Consentono di cucinare pietanze differenti contemporaneamente, assicurando una riduzione dei consumi.

**3** **3 LIVELLI DI COTTURA** Consentono di cucinare pietanze differenti contemporaneamente, assicurando una riduzione dei consumi.

**4** **4 LIVELLI DI COTTURA** Consentono di cucinare pietanze differenti contemporaneamente, assicurando una riduzione dei consumi.

**5** **5 LIVELLI DI COTTURA** Consentono di cucinare pietanze differenti contemporaneamente, assicurando una riduzione dei consumi.

**9** **9 LIVELLI DI COTTURA** Consentono di cucinare pietanze differenti contemporaneamente, assicurando una riduzione dei consumi.

**GUIDE TELESCOPICHE** Facilmente montabili o rimovibili, consentono di introdurre ed estrarre completamente le bacinelle dal forno con maggior praticità. Questo accorgimento garantisce la massima sicurezza durante la verifica della cottura e nell'estrazione dei cibi, evitando l'inserimento della mano nel forno caldo.

**RAFFREDDAMENTO TANGENZIALE:** Questo innovativo sistema di raffreddamento permette di avere una porta a temperatura controllata durante la cottura. Oltre ai vantaggi offerti in termini di sicurezza, il sistema permette di proteggere i mobili in cui il forno è inserito, evitandone il surriscaldamento.

**SMALTO EVER CLEAN:** lo smalto Ever Clean viene applicato elettrostaticamente, da angolo ad angolo e da bordo a bordo per evitare crepe o screpolature nel tempo. Si tratta di un particolare smalto pirolitico, resistente agli acidi che, oltre a risultare gradevolmente luminoso, favorisce una maggiore pulizia delle pareti del forno, grazie ad una sua minore porosità. Viene cotto a oltre 850 ° C e polimerizzato lentamente a una velocità determinata scientificamente per garantire una profondità e una resistenza uniformi. Lo smalto Ever Clean crea una finitura impeccabile sia sull'interno del forno che sulle teglie, rendendo le superfici del forno incredibilmente facili da mantenere in quanto riduce l'aderenza dei grassi in cottura.

**P** **PIROLISI - FUNZIONE AUTOMATICA DI PULIZIA:** il forno si riscalda ad una temperatura che si avvicina ai 500 ° C e carbonizza grasso e residui di cibo in una cenere sottile che può essere facilmente spazzata via con un panno umido. A una temperatura così alta, la porta si blocca automaticamente per sicurezza mentre la temperatura della porta rimane a una temperatura controllata in modo da risultare sicura al tatto Funzione regolabile dall'utente sulla base del livello di sporco presente nel forno.

**V** **VAPOR CLEAN:** la particolare funzione VAPOR CLEAN facilita la pulizia attraverso l'impiego del vapore che si genera inserendo nell'apposita imbuto della cavità una piccola dose di acqua.

**SCALDASTOVIGLIE:** funzione per scaldare o mantenere calde le stoviglie. Posiziona la teglia sul ripiano più basso e impila i piatti da scaldare.

|                               | TR4110I             | TR103I              | TR93I               | TR90I               | TR4110                   | TR103                    | TR93                     | TR90                     |
|-------------------------------|---------------------|---------------------|---------------------|---------------------|--------------------------|--------------------------|--------------------------|--------------------------|
| <b>Tipo pianale</b>           | Induzione           | Induzione           | Induzione           | Induzione           | Gas                      | Gas                      | Gas                      | Gas                      |
| <b>Tipologia 1° zona</b>      | Induzione - Singolo | Induzione - Singolo | Induzione - Singolo | Induzione - Singolo | Gas - Ultrarapido (dual) | Gas - Ultrarapido (dual) | Gas - Ultrarapido (dual) | Gas - Rapido             |
| <b>Tipologia 2° zona</b>      | Induzione - Singolo | Induzione - Singolo | Induzione - Singolo | Induzione - Singolo | Gas - Ausiliario         | Gas - Ausiliario         | Gas - Ausiliario         | Gas - Semirapido         |
| <b>Tipologia 3° zona</b>      | Induzione - Singolo | Induzione - Singolo | Induzione - Singolo | Induzione - Singolo | Gas - Rapido             | Gas - Ausiliario         | Gas - Ausiliario         | Gas - Ultrarapido (dual) |
| <b>Tipologia 4° zona</b>      | Induzione - Singolo | Induzione - Singolo | Induzione - Singolo | Induzione - Singolo | Gas - Rapido             | Gas - Semirapido         | Gas - Semirapido         | Gas - Semirapido         |
| <b>Tipologia 5° zona</b>      | Induzione - Singolo | Induzione - Singolo | Induzione - Singolo | Induzione - Singolo | Gas - Ausiliario         | Gas - Semirapido         | Gas - Semirapido         | Gas - Ausiliario         |
| <b>Tipologia 6° zona</b>      |                     |                     |                     |                     | Gas - Semirapido         | Gas - Rapido             | Gas - Rapido             | Ghisa                    |
| <b>Tipologia 7° zona</b>      |                     |                     |                     |                     | Gas - Semirapido         |                          |                          |                          |
| <b>Opzione Blocco Comandi</b> | •                   | •                   | •                   | •                   |                          |                          |                          |                          |
| <b>Tipo griglie</b>           |                     |                     |                     |                     | Ghisa                    | Ghisa                    | Ghisa                    |                          |

|                            | CPF120IGM                | CPF9I               | CPF9G                    | A5-81                    | A4-81                    | A3-81                    | A2-81<br>A2PY-81         | A1-9                     |
|----------------------------|--------------------------|---------------------|--------------------------|--------------------------|--------------------------|--------------------------|--------------------------|--------------------------|
| <b>Tipo pianale</b>        | Misto                    | Induzione           | Gas                      | Gas                      | Gas                      | Gas                      | Gas                      | Gas                      |
| <b>Tipologia 1° zona</b>   | Gas - Ultrarapido (dual) | Induzione - Singolo | Gas - Ultrarapido (dual) | Gas - Ultrarapido (dual) | Gas - Ultrarapido (dual) | Gas - Ultrarapido (dual) | Gas - Semirapido         | Gas - Ultrarapido (dual) |
| <b>Tipologia 2° zona</b>   | Gas - Semirapido         | Induzione - Singolo | Gas - Ausiliario         | Gas - Semirapido         | Gas - Semirapido         | Gas - Semirapido         | Gas - Ultrarapido (dual) | Gas - Rapido             |
| <b>Tipologia 3° zona</b>   | Gas - Rapido             | Induzione - Singolo | Gas - Ausiliario         | Gas - Ausiliario         | Gas - Ausiliario         | Gas - Ausiliario         | Gas - Ausiliario         | Gas - Ausiliario         |
| <b>Tipologia 4° zona</b>   | Induzione - Multizone    | Induzione - Singolo | Gas - Semirapido         | Gas - Rapido             | Gas - Rapido             | Gas - Rapido             | Gas - Semirapido         | Gas - Semirapido         |
| <b>Tipologia 5° zona</b>   | Induzione - Multizone    | Induzione - Singolo | Gas - Semirapido         | Gas - Ausiliario         | Gas - Ausiliario         | Gas - Ausiliario         | Gas - Ultrarapido (dual) | Gas - Semirapido         |
| <b>Tipologia 6° zona</b>   | Teppan yaki              |                     | Gas - Rapido             | Gas - Pesciera           | Gas - Semirapido         | Gas - Pesciera           | Gas - Rapido             | Gas - Rapido             |
| <b>Tipologia 7° zona</b>   |                          |                     |                          | Gas - Ultrarapido (dual) | Gas - Ultrarapido        | BBQ                      |                          |                          |
| <b>Spia calore residuo</b> | •                        | •                   |                          |                          |                          |                          |                          |                          |
| <b>Tipo griglie</b>        | Ghisa                    |                     | Ghisa                    | Ghisa                    | Ghisa                    | Ghisa                    | Ghisa                    | Ghisa                    |

## *Cappe*

Le cappe svolgono un ruolo importante nella cucina, sia dal punto di vista estetico che funzionale. Progettate per offrire la migliore sintesi tra bellezza e funzionalità, le cappe Smeg riflettono l'eleganza e lo stile della cucina che le circonda combinando il design con materiali di elevata qualità.





Cappe  
freestanding

A isola

A parete

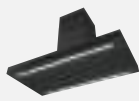
Fino a 80 cm



**KBT600XE**  
(l: 60 cm)  
Pagina 271



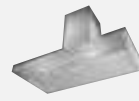
**KBT700XE**  
(l: 70 cm)  
Pagina 271



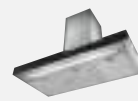
**KLT19L4MB**  
Pagina 266



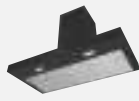
**KLT19L4X**  
Pagina 268



**KBT900XE**  
Pagina 270

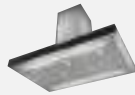


**KBT9L4VN**  
Pagina 269



**KBT900NE**  
Pagina 272

90 cm



**KBT19L4VN**  
Pagina 269



**KD90HXE**  
Pagina 285



**KD90HNE**  
Pagina 286

Fino a 110 cm

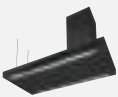


**KD100HXE**  
(l: 100 cm)  
Pagina 285

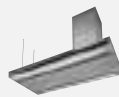


**KD100HNE**  
(l: 100 cm)  
Pagina 286

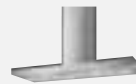
Fino a 150 cm



**KLT112L4MB**  
(l: 120 cm)  
Pagina 266



**KLT112L4X**  
(l: 120 cm)  
Pagina 268



**KBT1200XE**  
(l: 120 cm)  
Pagina 270



**KD120HXE**  
(l: 120 cm)  
Pagina 284



**KD150HXE**  
(l: 150 cm)  
Pagina 284



**KV26N**  
(l: 60 cm)  
Pagina 279



**KV28N**  
(l: 80 cm)  
Pagina 279



**KFAB75UJ**  
(l: 75 cm)  
Pagina 274



**KFAB75RD**  
(l: 75 cm)  
Pagina 274



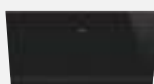
**KFAB75BL**  
(l: 75 cm)  
Pagina 274



**KFAB75CR**  
(l: 75 cm)  
Pagina 274



**KFAB75WH**  
(l: 75 cm)  
Pagina 275



**KV694R**  
Pagina 276



**KV194G**  
Pagina 276



**KV194B3**  
Pagina 277



**KV394MB**  
Pagina 278



**KV394N**  
Pagina 278



**KTR90XE**  
Pagina 291



**KT90PE**  
Pagina 291



**KT90BLE**  
Pagina 291



**KT90GR**  
Pagina 291



**KPF9X**  
Pagina 282



**KPF9YW**  
Pagina 282



**KPF9RD**  
Pagina 283



**KPF9WH**  
Pagina 283



**KPF9OR**  
Pagina 283



**KPF9OG**  
Pagina 283



**KPF9AN**  
Pagina 283



**KPF9BL**  
Pagina 283



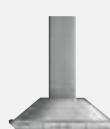
**KT100PE**  
(l: 100 cm)  
Pagina 289



**KT100BLE**  
(l: 100 cm)  
Pagina 289



**KT100GRE**  
(l: 100 cm)  
Pagina 289



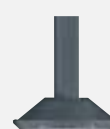
**KTR110XE**  
(l: 110 cm)  
Pagina 288



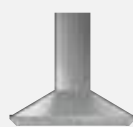
**KT110PE**  
(l: 110 cm)  
Pagina 288



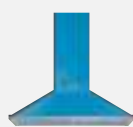
**KT110BLE**  
(l: 110 cm)  
Pagina 288



**KT110GRE**  
(l: 110 cm)  
Pagina 288



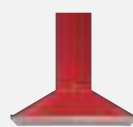
**KPF12X**  
(l: 120 cm)  
Pagina 281



**KPF12T**  
(l: 120 cm)  
Pagina 280



**KPF12BL**  
(l: 120 cm)  
Pagina 281



**KPF12RD**  
(l: 120 cm)  
Pagina 281



**KPF12WH**  
(l: 120 cm)  
Pagina 281

Cappe  
a scomparsa

Worktop



**KDH12WLD**  
Pagina 248



**KDD90CNE**  
Pagina 250

Fino a 60 cm



**KSG52HE**  
Pagina 261



**KSEG58PXE**  
Pagina 260



**KSGT64X**  
Pagina 253



**KSGT63X**  
Pagina 255



**KSGT61X**  
Pagina 255



**KSG6P4MB**  
Pagina 257



**KSG6P4X**  
Pagina 259

Fino a 90 cm



**KSG70HE**  
Pagina 261



**KSGT74X**  
Pagina 253



**KSGT73X**  
Pagina 254



**KSG8P4MB**  
Pagina 256



**KSG8P4X**  
Pagina 258



**KSEG78PXE**  
Pagina 260



**KSGT93X**  
Pagina 254

90 cm



**KSGT94X**  
Pagina 252



**KSG9P4MB**  
Pagina 256



**KSG9P4X**  
Pagina 258

120 cm



**KSGT124X**  
Pagina 252





## *V-condense system: perfetto per l'induzione*

Il sistema V-condense presente nei modelli KSGT124X, KSGT94X, KSGT74X e KSGT64X **impedisce la formazione di goccioline di condensa durante la cottura sui piani a induzione**, garantendo le migliori prestazioni di aspirazione della cappa. Grazie a filtri inclinati in acciaio inossidabile, il vapore prodotto durante la cottura viene raccolto in una scanalatura speciale, impedendo che cada sul piano. In questo modo **si mantiene più asciutto l'ambiente di lavoro in cucina**, riducendo la necessità di pulizia e prevenendo potenziali danni causati dall'umidità.



**KLT9L4WH**  
Pagina 262



**KLT9L4X**  
Pagina 263



**KSCB94X**  
Pagina 264



**KLT12L4WH**  
Pagina 262



**KLT12L4X**  
Pagina 263



**KSCB124X**  
Pagina 264



**KSCB94WH**  
Pagina 265

## KDH12WLD

2.799,00 €

CAPPA WORKTOP, 12 CM



A+



Vetro Nero

### COMANDI

Comandi Touch control

### CARATTERISTICHE

Aspirante

N° velocità: 3

Velocità intensiva

Apertura motorizzata

Spegnimento automatico

1 filtro antigrasso in acciaio inox

Indicatore cambio filtri

Capacità massima d'aspirazione in modalità libera (P0): 570 m<sup>3</sup>/h

Potenza motore: 145 W

Rumorosità (IEC 60704-2-13): 62 dB(A)

### ETICHETTA ENERGETICA:

Classe di efficienza energetica (EEC): A+

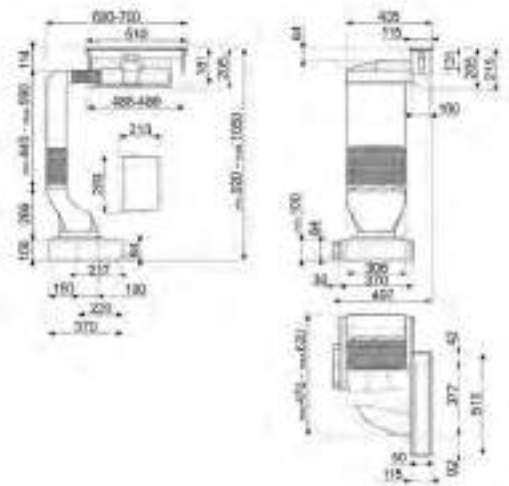
Classe di efficienza fluido dinamica (FDEC): A

Classe di efficienza di illuminazione (LEC): NA

Classe di efficienza filtraggio grassi (GFEC): C

Emissione ponderata di potenza acustic  
alla velocità massima (SPEmax): 69 dB(A)

Codice EAN: 8017709277826



## FLMSTPKDH12 99,00 €

FLANGIA PER INSTALLAZIONE  
CON PIANI A GAS



Per cappe Worktop  
Dimensioni (mm): 160x160x510  
Codice EAN: 8017709281632

## CFKDH12HP 529,00 €

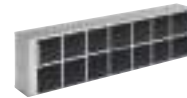
KIT MONTAGGIO A RICIRCOLO CON  
FILTRO HIGH PERFORMANCE



Per cappe Worktop  
Dimensioni (mm): 300x200x300  
Codice EAN: 8017709281618

## FLTKDH 379,00 €

FILTRO HIGH PERFORMANCE



Per cappe Worktop  
Dimensioni (mm): 15x300x300  
Codice EAN: 8017709283469

## CFKDH12STD 65,00 €

FILTRO CARBONE



Per cappe Worktop  
Dimensioni (mm): 40x120x400  
Codice EAN: 8017709281625

## GRIDKDH12 299,00 €

GRIGLIA PER FILTRO



Per cappe Worktop  
Dimensioni (mm): 40x120x400  
Codice EAN: 8017709281649



# Soluzioni Worktop

*una questione di scelta*

Disponibili in modelli con estetiche diversificate e in differenti tipologie, la gamma di cappe Smeg consente di trovare la soluzione ideale per ogni esigenza di aspirazione, anche in versione worktop, caratterizzando con personalità l'ambiente cucina.



## *Un boost di aspirazione*

La funzione **Turbo** permette di azionare la cappa alla massima potenza, **velocizzando così l'eliminazione degli odori più persistenti** e migliorando la qualità dell'aria nell'ambiente.

## KDD90CNE

2.399,00 €

CAPPA DOWNDRAFT, 90 CM



Vetro Nero  
Finitura: Satinato

### COMANDI

Comandi Touch control

### CARATTERISTICHE

Aspirante

N° velocità: 4

Velocità intensiva

Apertura motorizzata

1 luce LED (7 W)

Spegnimento automatico

2 filtri antigrasso in alluminio

Diametro imbocco motore: 150 mm

Capacità massima d'aspirazione in modalità libera (P0): 725 m<sup>3</sup>/h

Potenza motore: 270 W

Motore remoto

Rumorosità (IEC 60704-2-1 3): 40 dB(A)

### ETICHETTA ENERGETICA:

Classe di efficienza energetica (EEC): A

Classe di efficienza fluido dinamica (FDEC): A

Classe di efficienza di illuminazione (IEC): A

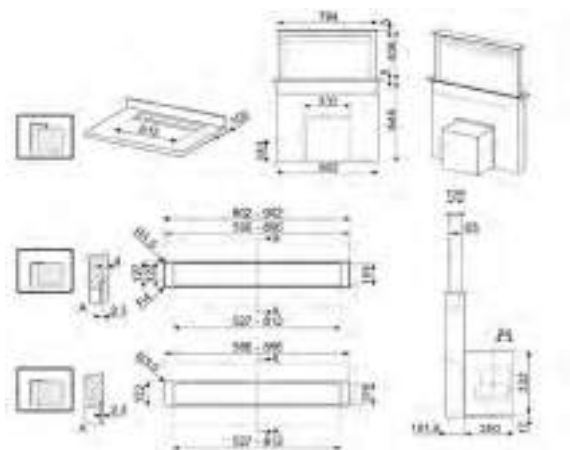
Classe di efficienza filtraggio grassi (GFEC): D

Emissione ponderata di potenza acustica  
alla velocità massima (SPEmax): 54 dB(A)

Codice EAN: 8017709305796

### OPTIONAL:

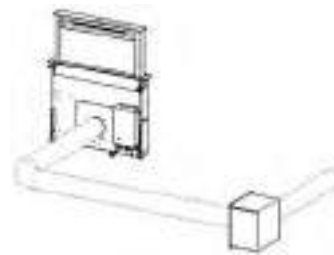
KITFCDD (filtro carbone)



## KITRBDD

269,00 €

KIT TUBI



Per cappe: KDD90CNE  
Lunghezza massima tubo 7 mt  
Codice EAN: 8017709199494

## RCKF2

89,00 €

TELECOMANDO



Per cappe a soffitto  
Dimensioni (mm): 10x50x95  
Codice EAN: 8017709270414





## *Azione purificante*

Con la funzione **Aria Pulita** la cappa si attiva per 10 minuti ogni ora a velocità bassissima, e quindi senza rumore, per un totale di 24 ore in modo da purificare l'aria di casa. Un ricambio d'aria pratico e silenzioso a basso impatto energetico.

NOVITÀ

## KSGT124X

CAPPA GRUPPO INCASSO 120 CM



Acciaio inox  
Auto-vent 2.0  
V-condense System

V-condense System

### COMANDI

Comandi elettronici

### CARATTERISTICHE

Aspirante

N° velocità: 3

Velocità intensiva

2 luci LED

Touch control back-lighted White

Opzioni di programmazione tempo

3 filtri antigrasso in alluminio

Diametro imbocco motore: 150 mm

Valvola di non ritorno

Capacità massima d'aspirazione in modalità libera (P0): 820 m³/h

Potenza motore: 230 W

Rumorosità (IEC 60704-2-13): 47 dB(A)

### ETICHETTA ENERGETICA:

Classe di efficienza energetica (EEC): A

Classe di efficienza fluido dinamica (FDEC): A

Classe di efficienza di illuminazione (LEC): A

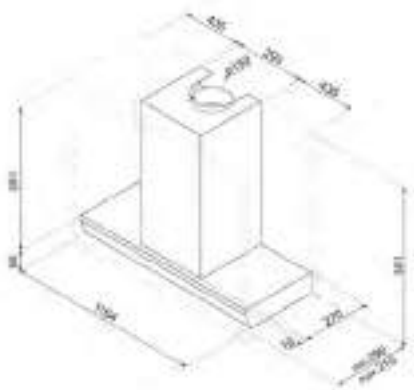
Classe di efficienza filtraggio grassi (GFEC): C

Emissione ponderata di potenza acustica alla velocità massima (SPEmax): 63 dB(A)

Codice EAN: 8017709328375

### OPTIONAL:

KITFCGT124 (filtro carbone)



NOVITÀ

## KSGT94X

CAPPA GRUPPO INCASSO 90 CM



Acciaio inox  
Auto-vent 2.0  
V-condense System

V-condense System

### COMANDI

Comandi elettronici

### CARATTERISTICHE

Aspirante

N° velocità: 3

Velocità intensiva

2 luci LED

Touch control back-lighted White

Opzioni di programmazione tempo

3 filtri antigrasso in alluminio

Diametro imbocco motore: 150 mm

Valvola di non ritorno

Capacità massima d'aspirazione in modalità libera (P0): 820 m³/h

Potenza motore: 230 W

Rumorosità (IEC 60704-2-13): 47 dB(A)

### ETICHETTA ENERGETICA:

Classe di efficienza energetica (EEC): A

Classe di efficienza fluido dinamica (FDEC): A

Classe di efficienza di illuminazione (LEC): A

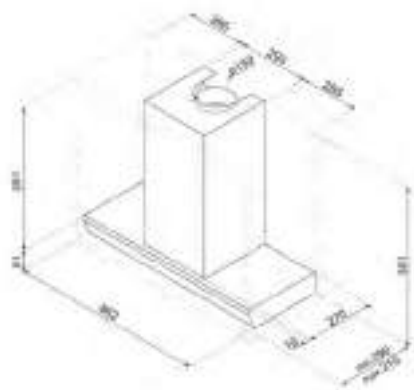
Classe di efficienza filtraggio grassi (GFEC): C

Emissione ponderata di potenza acustica alla velocità massima (SPEmax): 63 dB(A)

Codice EAN: 8017709328368

### OPTIONAL:

KITFCGT94 (filtro carbone)



NOVITÀ

## KSGT74X

749,00 €

CAPPA GRUPPO INCASSO 75 CM



Acciaio inox  
Auto-vent 2.0  
V-condense System



**COMANDI**  
Comandi elettronici

### CARATTERISTICHE

Aspirante  
N° velocità: 3  
**Velocità intensiva**  
2 luci LED  
**Touch control back-lighted White**  
Opzioni di programmazione tempo  
3 filtri antigrasso in alluminio  
Diametro imbocco motore: 150 mm  
Valvola di non ritorno  
**Capacità massima d'aspirazione in modalità libera (P0): 820 m³/h**  
Potenza motore: 230 W  
Rumorosità (IEC 60704-2-13): 47 dB(A)

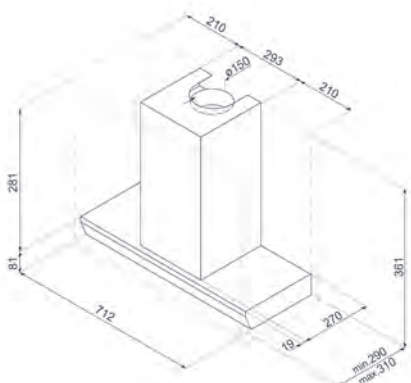
### ETICHETTA ENERGETICA:

Classe di efficienza energetica (EEC): A  
Classe di efficienza fluido dinamica (FDEC): A  
Classe di efficienza di illuminazione (LEC): A  
Classe di efficienza filtraggio grassi (GFEC): C  
Emissione ponderata di potenza acustica alla velocità massima (SPEmax): 63 dB(A)

Codice EAN: 8017709328351

### OPTIONAL:

KITFCGT74 (filtro carbone)



NOVITÀ

## KSGT64X

699,00 €

CAPPA GRUPPO INCASSO 60 CM



Acciaio inox  
Auto-vent 2.0  
V-condense System



**COMANDI**  
Comandi elettronici

### CARATTERISTICHE

Aspirante  
N° velocità: 3  
**Velocità intensiva**  
2 luci LED  
**Touch control back-lighted White**  
Opzioni di programmazione tempo  
3 filtri antigrasso in alluminio  
Diametro imbocco motore: 150 mm  
Valvola di non ritorno  
**Capacità massima d'aspirazione in modalità libera (P0): 730 m³/h**  
Potenza motore: 230 W  
Rumorosità (IEC 60704-2-13): 47 dB(A)

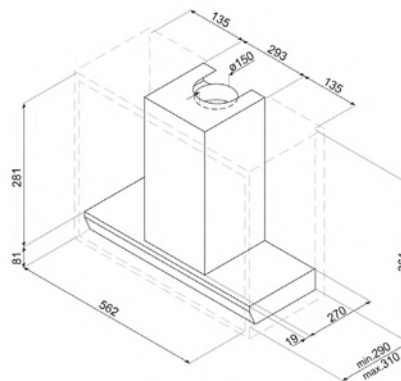
### ETICHETTA ENERGETICA:

Classe di efficienza energetica (EEC): A  
Classe di efficienza fluido dinamica (FDEC): A  
Classe di efficienza di illuminazione (LEC): A  
Classe di efficienza filtraggio grassi (GFEC): C  
Emissione ponderata di potenza acustica alla velocità massima (SPEmax): 63 dB(A)

Codice EAN: 8017709328320

### OPTIONAL:

KITFCGT64 (filtro carbone)



CAPPE

## KSGT93X

699,00 €

CAPPA GRUPPO INCASSO 86 CM



Acciaio inox

### COMANDI

Comandi elettronici

### CARATTERISTICHE

Aspirante

N° velocità: 3

Velocità intensiva

2 luci LED

Touch control back-lighted White

Opzioni di programmazione tempo

3 filtri antigrasso in alluminio

Diametro imbocco motore: 150 mm

Valvola di non ritorno

Capacità massima d'aspirazione in modalità libera (P0): 730 m³/h

Potenza motore: 230 W

Rumorosità (IEC 60704-2-13): 47 dB(A)

### ETICHETTA ENERGETICA:

Classe di efficienza energetica (EEC): A

Classe di efficienza fluido dinamica (FDEC): A

Classe di efficienza di illuminazione (LEC): A

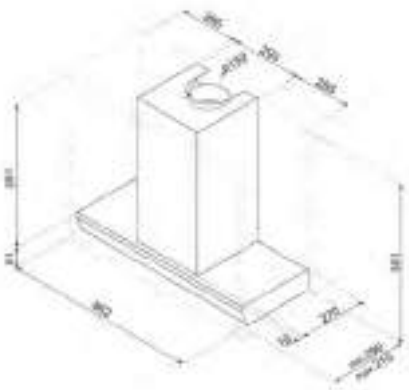
Classe di efficienza filtraggio grassi (GFEC): C

Emissione ponderata di potenza acustica alla velocità massima (SPEmax): 63 dB(A)

Codice EAN: 8017709312145

### OPTIONAL:

KITFCGT93 (filtro carbone)



## KSGT73X

649,00 €

CAPPA GRUPPO INCASSO 72 CM



Acciaio inox

### COMANDI

Comandi elettronici

### CARATTERISTICHE

Aspirante

N° velocità: 3

Velocità intensiva

2 luci LED

Touch control back-lighted White

Opzioni di programmazione tempo

3 filtri antigrasso in alluminio

Diametro imbocco motore: 150 mm

Valvola di non ritorno

Capacità massima d'aspirazione in modalità libera (P0): 730 m³/h

Potenza motore: 230 W

Rumorosità (IEC 60704-2-13): 47 dB(A)

### ETICHETTA ENERGETICA:

Classe di efficienza energetica (EEC): A

Classe di efficienza fluido dinamica (FDEC): A

Classe di efficienza di illuminazione (LEC): A

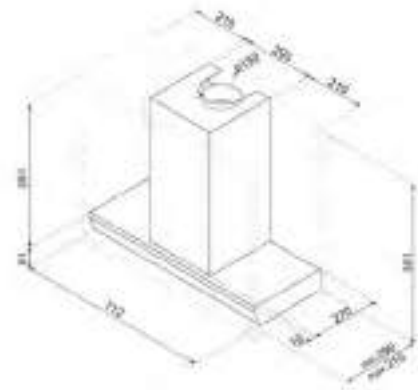
Classe di efficienza filtraggio grassi (GFEC): C

Emissione ponderata di potenza acustica alla velocità massima (SPEmax): 63 dB(A)

Codice EAN: 8017709312121

### OPTIONAL:

KITFCGT73 (filtro carbone)





## KSGT63X

599,00 €

CAPPA GRUPPO INCASSO 60 CM



Acciaio inox

### COMANDI

Comandi elettronici

### CARATTERISTICHE

Aspirante

N° velocità: 3

**Velocità intensiva**

2 luci LED

Touch control back-lighted White

Opzioni di programmazione tempo

3 filtri antigrasso in alluminio

Diametro imbocco motore: 150 mm

Valvola di non ritorno

**Capacità massima d'aspirazione in modalità libera (P0): 730 m³/h**

Potenza motore: 230 W

Rumorosità (IEC 60704-2-13): 47 dB(A)

### ETICHETTA ENERGETICA:

Classe di efficienza energetica (EEC): A

Classe di efficienza fluido dinamica (FDEC): A

Classe di efficienza di illuminazione (LEC): A

Classe di efficienza filtraggio grassi (GFEC): C

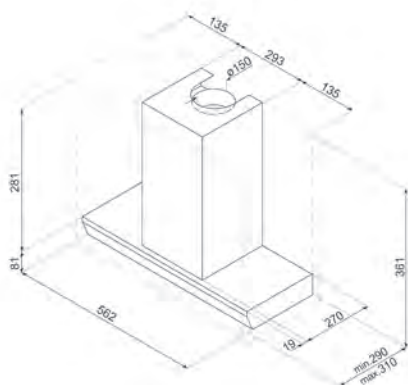
Emissione ponderata di potenza acustica

alla velocità massima (SPEmax): 63 dB(A)

Codice EAN: 8017709312138

### OPTIONAL:

KITFCGT63 (filtro carbone)



## KSGT61X

499,00 €

CAPPA GRUPPO INCASSO 72 CM



Acciaio inox

### COMANDI

Comando rotativo

### CARATTERISTICHE

Aspirante

N° velocità: 3

**Velocità intensiva**

2 luci LED

Opzioni di programmazione tempo

3 filtri antigrasso in alluminio

Diametro imbocco motore: 150 mm

Valvola di non ritorno

**Capacità massima d'aspirazione in modalità libera (P0): 730 m³/h**

Potenza motore: 230 W

Rumorosità (IEC 60704-2-13): 47 dB(A)

### ETICHETTA ENERGETICA:

Classe di efficienza energetica (EEC): C

Classe di efficienza fluido dinamica (FDEC): A

Classe di efficienza di illuminazione (LEC): A

Classe di efficienza filtraggio grassi (GFEC): C

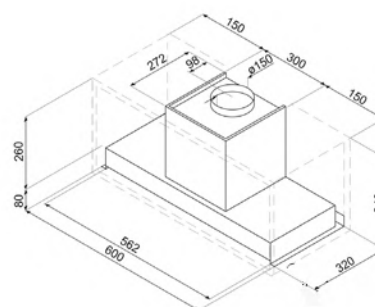
Emissione ponderata di potenza acustica

alla velocità massima (SPEmax): 63 dB(A)

Codice EAN: 8017709322069

### OPTIONAL:

KITFC61 (filtro carbone)



**KSG9P4MB**

799,00 €

CAPPA GRUPPO INCASSO, 90 CM



Matt Black

**COMANDI**Comandi elettronici  
Touch control back-lighted White**CARATTERISTICHE**

Aspirante  
N° velocità: 3  
Velocità intensiva  
2 luci LED (1 W cad.)  
Luce dimmerabile  
Funzione Comfort - ricambio aria 24h  
Spegnimento automatico  
2 filtri antigrasso in alluminio  
Diametro imbocco motore: 150 mm  
Valvola di non ritorno  
Capacità massima d'aspirazione in modalità libera (P0): 673 m³/h  
Potenza motore: 275 W  
Rumorosità (IEC 60704-2-13): 46 dB(A)  
Auto-vent 2.0

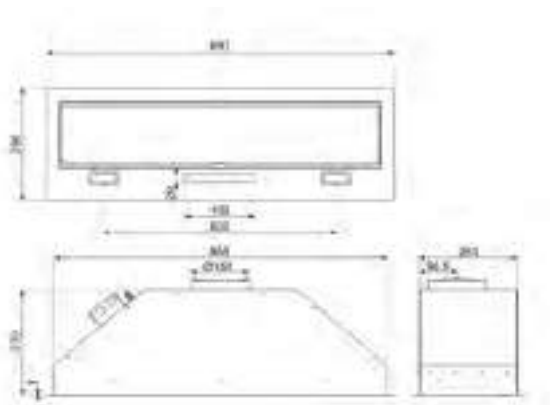
**ETICHETTA ENERGETICA:**

Classe di efficienza energetica (EEC): B  
Classe di efficienza fluido dinamica (FDEC): A  
Classe di efficienza di illuminazione (LEC): A  
Classe di efficienza filtraggio grassi (GFEC): E  
Emissione ponderata di potenza acustica  
alla velocità massima (SPEmax): 65 dB(A)

Codice EAN: 8017709336301

**OPTIONAL:**

FLT6 (filtro carbone)

**KSG8P4MB**

749,00 €

CAPPA GRUPPO INCASSO, 75 CM



Matt Black

**COMANDI**Comandi elettronici  
Touch control back-lighted White**CARATTERISTICHE**

Aspirante  
N° velocità: 3  
Velocità intensiva  
2 luci LED (1 W cad.)  
Luce dimmerabile  
Funzione Comfort - ricambio aria 24h  
Spegnimento automatico  
2 filtri antigrasso in alluminio  
Diametro imbocco motore: 150 mm  
Valvola di non ritorno  
Capacità massima d'aspirazione in modalità libera (P0): 673 m³/h  
Potenza motore: 275 W  
Rumorosità (IEC 60704-2-13): 46 dB(A)  
Auto-vent 2.0

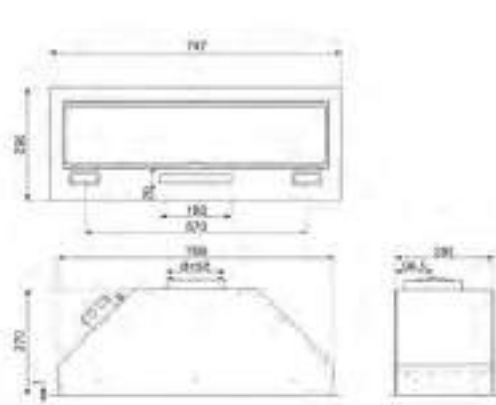
**ETICHETTA ENERGETICA:**

Classe di efficienza energetica (EEC): B  
Classe di efficienza fluido dinamica (FDEC): A  
Classe di efficienza di illuminazione (LEC): A  
Classe di efficienza filtraggio grassi (GFEC): E  
Emissione ponderata di potenza acustica  
alla velocità massima (SPEmax): 65 dB(A)

Codice EAN: 8017709336295

**OPTIONAL:**

FLT4 (filtro carbone)6



**KSG6P4MB**

699,00 €

CAPPA GRUPPO INCASSO, 60 CM



Matt Black

**COMANDI**Comandi elettronici  
Touch control back-lighted White**CARATTERISTICHE**

Aspirante  
 N° velocità: 3  
 Velocità intensiva  
 2 luci LED (1 W cad.)  
 Luce dimmerabile  
 Funzione Comfort - ricambio aria 24h  
 Spegnimento automatico  
 2 filtri antigrasso in alluminio  
 Diametro imbocco motore: 150 mm  
 Valvola di non ritorno  
**Capacità massima d'aspirazione in modalità libera (P0): 673 m³/h**  
 Potenza motore: 275 W  
 Rumorosità (IEC 60704-2-13): 46 dB(A)  
**Auto-vent 2.0**

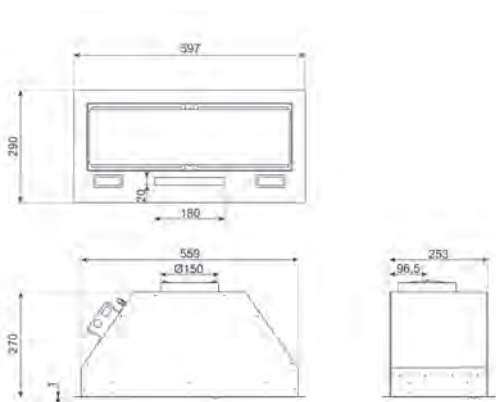
**ETICHETTA ENERGETICA:**

Classe di efficienza energetica (EEC): B  
 Classe di efficienza fluido dinamica (FDEC): A  
 Classe di efficienza di illuminazione (IEC): A  
 Classe di efficienza filtraggio grassi (GFEC): E  
 Emissione ponderata di potenza acustica  
 alla velocità massima (SPEmax): 65 dB(A)

Codice EAN: 8017709336288

**OPTIONAL:**

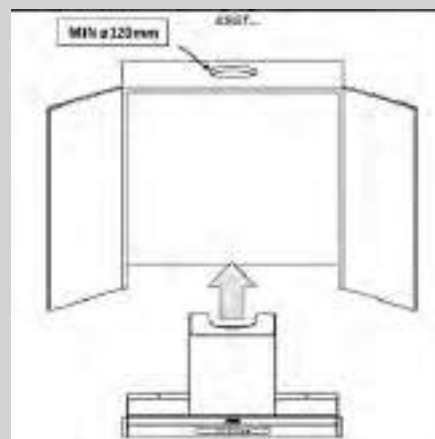
FLTÓ (filtro carbone)



## Luce regolabile

Con la funzione **Dimmering** è possibile **alzare o abbassare l'intensità della luce** della cappa semplicemente tenendo premuto il tasto o il simbolo della luce sul display. La cappa diventa così **oggetto di light design**: oltre a illuminare in modo puntuale ed efficace il piano cottura, può diffondere una luce soffusa nell'intero ambiente cucina. Grazie al **sistema a LED ad alta efficienza energetica** (un faretto LED consuma 2,3 W contro i 20 W di un faretto alogeno), le luci della cappa possono rimanere accese per lungo tempo senza consumare troppa energia.

Le cappe della serie KSGT possono essere montate in modo estremamente semplice: basta inserirle nel pensile, senza necessità di tagli per l'incasso.



**KSG9P4X**

749,00 €

CAPPA GRUPPO INCASSO, 90 CM



Acciaio inox

**COMANDI**

Comandi elettronici  
Touch control back-lighted White

**CARATTERISTICHE**

Aspirante  
N° velocità: 3  
Velocità intensiva  
2 luci LED (1 W cad.)  
Luce dimmerabile  
Funzione Comfort - ricambio aria 24h  
Spegnimento automatico  
2 filtri antigrasso in alluminio  
Diametro imbocco motore: 150 mm  
Valvola di non ritorno  
**Capacità massima d'aspirazione in modalità libera (P0): 673 m³/h**  
Potenza motore: 275 W  
Rumorosità (IEC 60704-2-13): 46 dB(A)  
**Auto-vent 2.0**

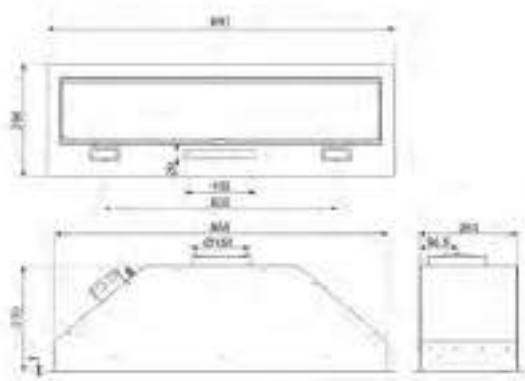
**ETICHETTA ENERGETICA:**

Classe di efficienza energetica (EEC): B  
Classe di efficienza fluido dinamica (FDEC): A  
Classe di efficienza di illuminazione (LEC): A  
Classe di efficienza filtraggio grassi (GFEC): E  
Emissione ponderata di potenza acustica alla velocità massima (SPEmax): 65 dB(A)

Codice EAN: 8017709319380

**OPTIONAL:**

FLT6 (filtro carbone)



**KSG8P4X**

699,00 €

CAPPA GRUPPO INCASSO, 75 CM



Acciaio inox

**COMANDI**

Comandi elettronici  
Touch control back-lighted White

**CARATTERISTICHE**

Aspirante  
N° velocità: 3  
Velocità intensiva  
2 luci LED (1 W cad.)  
Luce dimmerabile  
Funzione Comfort - ricambio aria 24h  
Spegnimento automatico  
2 filtri antigrasso in alluminio  
Diametro imbocco motore: 150 mm  
Valvola di non ritorno  
**Capacità massima d'aspirazione in modalità libera (P0): 673 m³/h**  
Potenza motore: 275 W  
Rumorosità (IEC 60704-2-13): 46 dB(A)  
**Auto-vent 2.0**

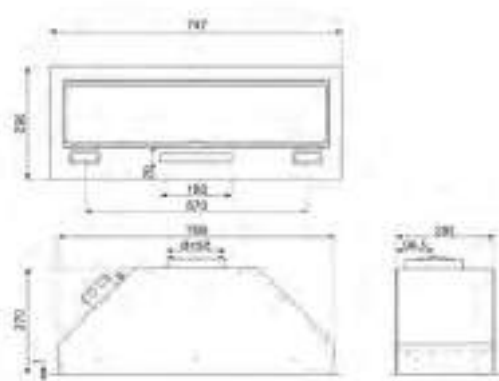
**ETICHETTA ENERGETICA:**

Classe di efficienza energetica (EEC): B  
Classe di efficienza fluido dinamica (FDEC): A  
Classe di efficienza di illuminazione (LEC): A  
Classe di efficienza filtraggio grassi (GFEC): E  
Emissione ponderata di potenza acustica alla velocità massima (SPEmax): 65 dB(A)

Codice EAN: 8017709319373

**OPTIONAL:**

FLT6 (filtro carbone)



**KSG6P4X**

649,00 €

CAPPA GRUPPO INCASSO, 60 CM



Acciaio inox

**COMANDI**Comandi elettronici  
Touch control back-lighted White**CARATTERISTICHE**

Aspirante  
 N° velocità: 3  
 Velocità intensiva  
 2 luci LED (1 W cad.)  
 Luce dimmerabile  
 Funzione Comfort - ricambio aria 24h  
 Spegnimento automatico  
 2 filtri antigrasso in alluminio  
 Diametro imbocco motore: 150 mm  
 Valvola di non ritorno  
**Capacità massima d'aspirazione in modalità libera (P0): 673 m<sup>3</sup>/h**  
 Potenza motore: 275 W  
 Rumorosità (IEC 60704-2-13): 46 dB(A)  
**Auto-vent 2.0**

**ETICHETTA ENERGETICA:**

Classe di efficienza energetica (EEC): B  
 Classe di efficienza fluido dinamica (FDEC): A  
 Classe di efficienza di illuminazione (LEC): A  
 Classe di efficienza filtraggio grassi (GFEC): E  
 Emissione ponderata di potenza acustica alla velocità massima (SPEmax): 65 dB(A)

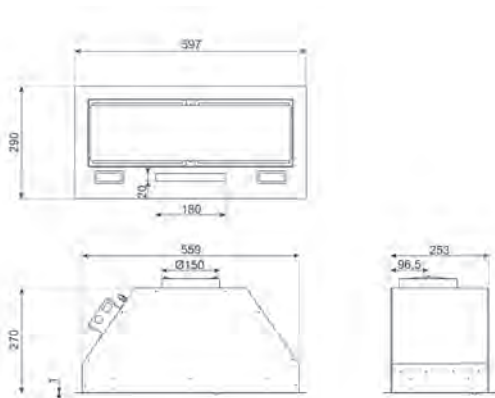
Codice EAN: 8017709319366

**OPTIONAL:**

FLTó (filtro carbone)

## Auto-vent 2.0

Il sistema Auto-Vent 2.0 consente alla cappa di connettersi, tramite Bluetooth, al piano cottura a induzione. Se la funzione viene impostata, la cappa si attiva automaticamente, regolando l'aspirazione in base al livello di potenza scelto sul piano cottura. Per una corretta aspirazione, le cappe devono essere accese qualche minuto prima dell'utilizzo del piano. Attivando l'Auto-Vent 2.0 non si corre il rischio di dimenticarselo e si assicura un'efficace eliminazione degli odori e dei vapori durante la cottura, mantenendo un ambiente cucina più confortevole.



## KSEG78PXE

649,00 €

CAPPA GRUPPO INCASSO, 77 CM



## KSEG58PXE

599,00 €

CAPPA GRUPPO INCASSO, 54 CM



Acciaio inox

### COMANDI

Comandi elettronici

### CARATTERISTICHE

Aspirante

N° velocità: 3

Velocità intensiva

2 luci LED (1 W cad.)

Spegnimento automatico

2 filtri antigrasso in alluminio

Diametro imbocco motore: 150 mm

Valvola di non ritorno

Capacità massima d'aspirazione in modalità libera (P0): 673 m<sup>3</sup>/h

Potenza motore: 275 W

Rumorosità (IEC 60704-2-13): 46 dB(A)

### ETICHETTA ENERGETICA:

Classe di efficienza energetica (EEC): A

Classe di efficienza fluido dinamica (FDEC): A

Classe di efficienza di illuminazione (LEC): A

Classe di efficienza filtraggio grassi (GFEC): E

Emissione ponderata di potenza acustica alla velocità massima (SPEmax): 65 dB(A)

Codice EAN: 8017709224905

### OPTIONAL:

FLT4 (filtro carbone)



Acciaio inox

### COMANDI

Comandi elettronici

### CARATTERISTICHE

Aspirante

N° velocità: 3

Velocità intensiva

2 luci LED (1 W cad.)

Spegnimento automatico

2 filtri antigrasso in alluminio

Diametro imbocco motore: 150 mm

Valvola di non ritorno

Capacità massima d'aspirazione in modalità libera (P0): 673 m<sup>3</sup>/h

Potenza motore: 275 W

Rumorosità (IEC 60704-2-13): 46 dB(A)

### ETICHETTA ENERGETICA:

Classe di efficienza energetica (EEC): A

Classe di efficienza fluido dinamica (FDEC): A

Classe di efficienza di illuminazione (LEC): A

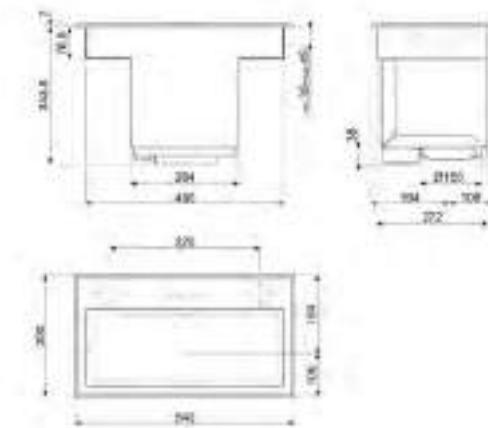
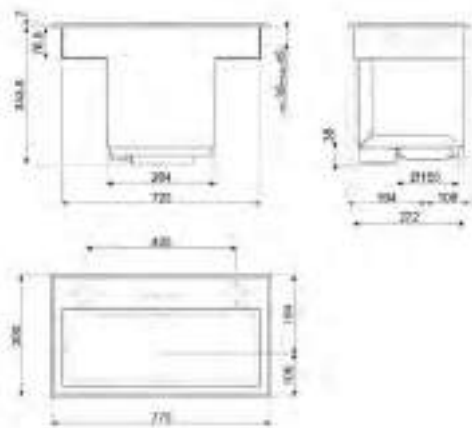
Classe di efficienza filtraggio grassi (GFEC): E

Emissione ponderata di potenza acustica alla velocità massima (SPEmax): 65 dB(A)

Codice EAN: 8017709224912

### OPTIONAL:

FLT4 (filtro carbone)

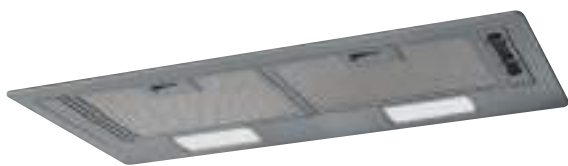




**KSG70HE**

269,00 €

CAPPA GRUPPO INCASSO, 73 CM



Acciaio inox

**COMANDI**

Tastii

**CARATTERISTICHE**

Aspirante

N° velocità: 3

Velocità intensiva

2 luci LED (3 W cad.)

Spegnimento automatico

2 filtri antigrasso in alluminio

Diametro imbocco motore: 120 mm

Valvola di non ritorno

Capacità massima d'aspirazione in modalità libera (P0): 406 m³/h

Potenza motore: 140 W

Rumorosità (IEC 60704-2-13): 62 dB(A)

**ETICHETTA ENERGETICA:**

Classe di efficienza energetica (EEC): D

Classe di efficienza fluido dinamica (FDEC): E

Classe di efficienza di illuminazione (IEC): D

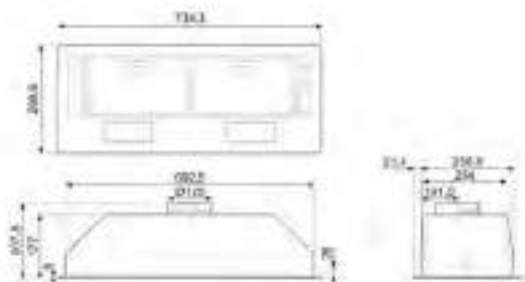
Classe di efficienza filtraggio grassi (GFEC): D

Emissione ponderata di potenza acustica alla velocità massima (SPEmax): 67 dB(A)

Codice EAN: 8017709275150

**OPTIONAL:**

KITFC62 (filtro carbone)

**KSG52HE**

249,00 €

CAPPA GRUPPO INCASSO, 54 CM



Acciaio inox

**COMANDI**

Tasti

**CARATTERISTICHE**

Aspirante

N° velocità: 3

Velocità intensiva

2 luci LED (3 W cad.)

Spegnimento automatico

2 filtri antigrasso in alluminio

Diametro imbocco motore: 120 mm

Valvola di non ritorno

Capacità massima d'aspirazione in modalità libera (P0): 406 m³/h

Potenza motore: 140 W

Rumorosità (IEC 60704-2-13): 62 dB(A)

**ETICHETTA ENERGETICA:**

Classe di efficienza energetica (EEC): D

Classe di efficienza fluido dinamica (FDEC): E

Classe di efficienza di illuminazione (IEC): D

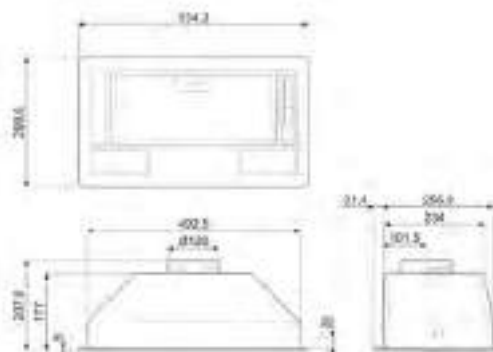
Classe di efficienza filtraggio grassi (GFEC): D

Emissione ponderata di potenza acustica alla velocità massima (SPEmax): 67 dB(A)

Codice EAN: 8017709275143

**OPTIONAL:**

KITFC62 (filtro carbone)



## KLT12L4WH

CAPPA A SOFFITTO, 120 CM



## 2.499,00 € KLT9L4WH

CAPPA A SOFFITTO, 90 CM



Finitura: Bianco opaco

### COMANDI

Comandi elettronici  
Touch control back-lighted White  
Telecomando

### CARATTERISTICHE

Solo modalità aspirante  
N° velocità: 3  
**Velocità intensiva**  
2 Strip LED  
Opzioni di programmazione tempo  
3 filtri antigrasso in alluminio  
Diametro imbocco motore: 150 mm  
Valvola di non ritorno  
**Capacità massima d'aspirazione in modalità libera (P0): 610 m<sup>3</sup>/h**  
Potenza motore: 270 W  
Rumorosità (IEC 60704-2-13): 51 dB(A)  
**Auto-vent 2.0**

### ETICHETTA ENERGETICA:

Classe di efficienza energetica (EEC): B  
Classe di efficienza fluido dinamica (FDEC): B  
Classe di efficienza di illuminazione (LEC): B  
Classe di efficienza filtraggio grassi (GFEC): E  
Emissione ponderata di potenza acustica alla velocità massima (SPEmax): 66 dB(A)

Codice EAN: 8017709326197

### OPTIONAL:

KITFCKLTR (filtro carbone)



Finitura: Bianco opaco

### COMANDI

Comandi elettronici  
Touch control back-lighted White  
Telecomando

### CARATTERISTICHE

Solo modalità aspirante  
N° velocità: 3  
**Velocità intensiva**  
2 Strip LED  
Opzioni di programmazione tempo  
3 filtri antigrasso in alluminio  
Diametro imbocco motore: 150 mm  
Valvola di non ritorno  
**Capacità massima d'aspirazione in modalità libera (P0): 610 m<sup>3</sup>/h**  
Potenza motore: 270 W  
Rumorosità (IEC 60704-2-13): 48 dB(A)  
**Auto-vent 2.0**

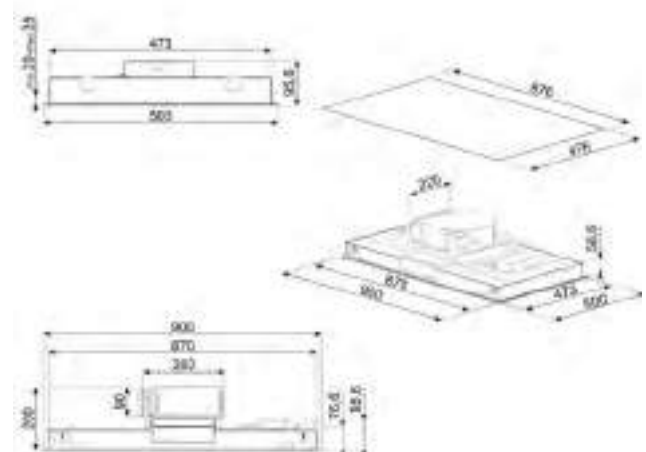
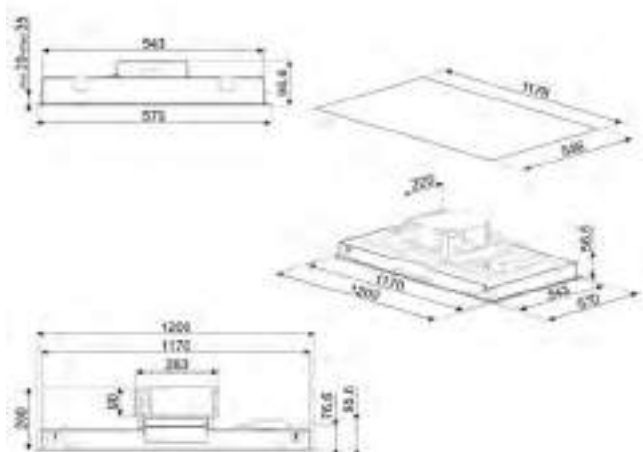
### ETICHETTA ENERGETICA:

Classe di efficienza energetica (EEC): B  
Classe di efficienza fluido dinamica (FDEC): B  
Classe di efficienza di illuminazione (LEC): B  
Classe di efficienza filtraggio grassi (GFEC): D  
Emissione ponderata di potenza acustica alla velocità massima (SPEmax): 63 dB(A)

Codice EAN: 8017709326210

### OPTIONAL:

KITFCKLTR (filtro carbone)



## KLT12L4X

2.129,00 €

CAPPA A SOFFITTO, 120 CM



## KLT9L4X

1.699,00 €

CAPPA A SOFFITTO, 90 CM



Acciaio Inox  
Finitura: Satinato

### COMANDI

Comandi elettronici  
Touch control back-lighted White  
Telecomando

### CARATTERISTICHE

Solo modalità aspirante

N° velocità: 3

Velocità intensiva

2 Strip LED

Opzioni di programmazione tempo

3 filtri antigrasso in alluminio

Diametro imbocco motore: 150 mm

Valvola di non ritorno

Capacità massima d'aspirazione in modalità libera (P0): 610 m<sup>3</sup>/h

Potenza motore: 270 W

Rumorosità (IEC 60704-2-13): 51 dB(A)

Auto-vent 2.0

### ETICHETTA ENERGETICA:

Classe di efficienza energetica (EEC): B

Classe di efficienza fluido dinamica (FDEC): B

Classe di efficienza di illuminazione (LEC): B

Classe di efficienza filtraggio grassi (GFEC): E

Emissione ponderata di potenza acustica alla velocità massima (SPEmax): 66 dB(A)

Codice EAN: 8017709326203

### OPTIONAL:

KITFCKLTR (filtro carbone)

Acciaio Inox  
Finitura: Satinato

### COMANDI

Comandi elettronici  
Touch control back-lighted White  
Telecomando

### CARATTERISTICHE

Solo modalità aspirante

N° velocità: 3

Velocità intensiva

2 Strip LED

Opzioni di programmazione tempo

3 filtri antigrasso in alluminio

Diametro imbocco motore: 150 mm

Valvola di non ritorno

Capacità massima d'aspirazione in modalità libera (P0): 610 m<sup>3</sup>/h

Potenza motore: 270 W

Rumorosità (IEC 60704-2-13): 48 dB(A)

Auto-vent 2.0

### ETICHETTA ENERGETICA:

Classe di efficienza energetica (EEC): B

Classe di efficienza fluido dinamica (FDEC): B

Classe di efficienza di illuminazione (LEC): B

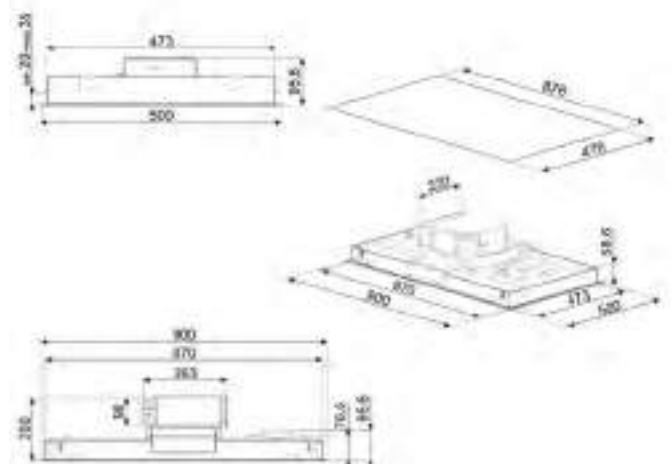
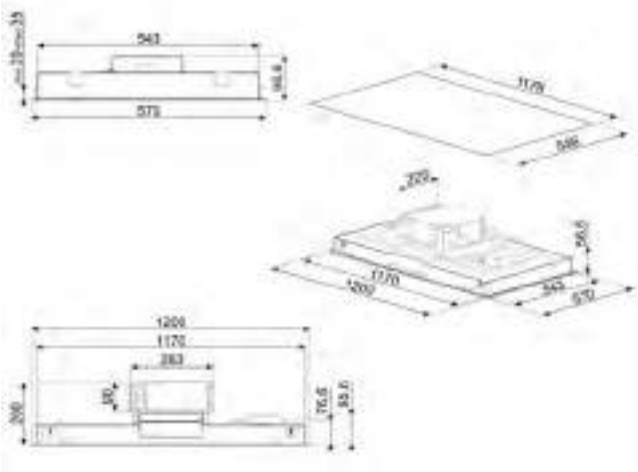
Classe di efficienza filtraggio grassi (GFEC): D

Emissione ponderata di potenza acustica alla velocità massima (SPEmax): 63 dB(A)

Codice EAN: 8017709326227

### OPTIONAL:

KITFCKLTR (filtro carbone)



## KSCB124X

2.129,00 €

CAPPA A SOFFITTO, 120 CM



Acciaio Inox  
Finitura: Satinato

**COMANDI**  
Comandi elettronici  
Telecomando

### CARATTERISTICHE

Aspirante  
N° velocità: 3  
Velocità intensiva  
4 luce LED (1 W cad.)  
2 filtri antigrasso in acciaio inox  
Diametro imbocco motore: 150 mm  
Valvola di non ritorno  
Capacità massima d'aspirazione in modalità libera (P0): 820 m<sup>3</sup>/h  
Potenza motore: 275 W  
Rumorosità (IEC 60704-2-13): 46 dB(A)  
Auto-vent 2.0

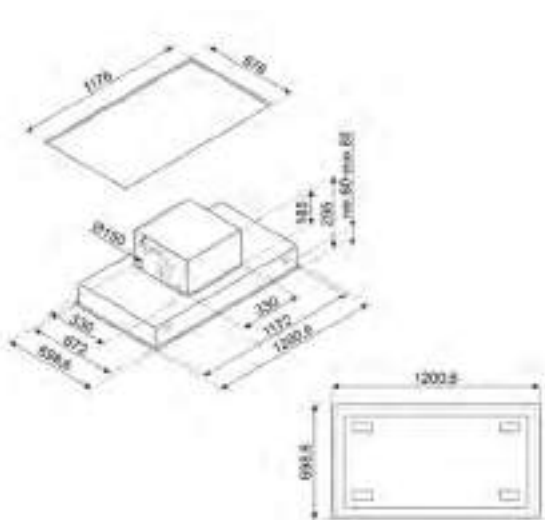
### ETICHETTA ENERGETICA:

Classe di efficienza energetica (EEC): A+  
Classe di efficienza fluido dinamica (FDEC): A  
Classe di efficienza di illuminazione (LEC): C  
Classe di efficienza filtraggio grassi (GFEC): F  
Emissione ponderata di potenza acustica  
alla velocità massima (SPEmax): 67 dB(A)

Codice EAN: 8017709326166

### OPTIONAL:

FLT6 (filtro carbone)



## KSCB94X

1.499,00 €

CAPPA A SOFFITTO, 90 CM



Acciaio Inox  
Finitura: Satinato

**COMANDI**  
Comandi elettronici  
Telecomando

### CARATTERISTICHE

Aspirante  
N° velocità: 3  
Velocità intensiva  
4 luce LED (1 W cad.)  
2 filtri antigrasso in acciaio inox  
Diametro imbocco motore: 150 mm  
Valvola di non ritorno  
Capacità massima d'aspirazione in modalità libera (P0): 820 m<sup>3</sup>/h  
Potenza motore: 275 W  
Rumorosità (IEC 60704-2-13): 51 dB(A)  
Auto-vent 2.0

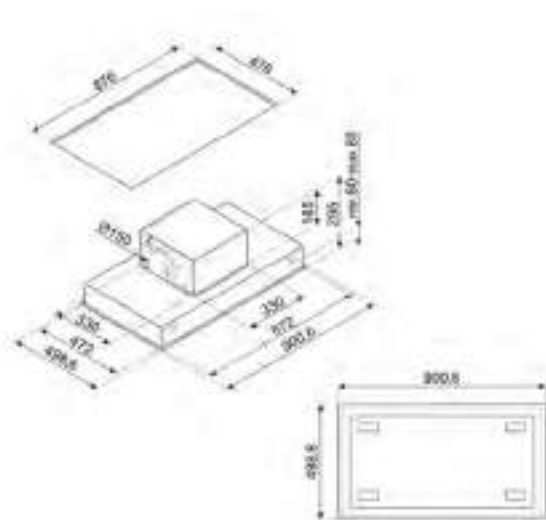
### ETICHETTA ENERGETICA:

Classe di efficienza energetica (EEC): A+  
Classe di efficienza fluido dinamica (FDEC): A  
Classe di efficienza di illuminazione (LEC): A  
Classe di efficienza filtraggio grassi (GFEC): F  
Emissione ponderata di potenza acustica  
alla velocità massima (SPEmax): 66 dB(A)

Codice EAN: 8017709326180

### OPTIONAL:

FLT6 (filtro carbone)



## KSCB94WH

1.699,00 €

CAPPA A SOFFITTO, 90 CM



Acciaio Inox  
Finitura: Bianco

### COMANDI

Comandi elettronici  
Telecomando

### CARATTERISTICHE

Aspirante  
N° velocità: 3  
Velocità intensiva  
4 luce LED (1 W cad.)  
2 filtri antigrasso in acciaio inox  
Diametro imbocco motore: 150 mm  
Valvola di non ritorno  
Capacità massima d'aspirazione in modalità libera (P0): 820 m<sup>3</sup>/h  
Potenza motore: 275 W  
Rumorosità (IEC 60704-2-13): 51 dB(A)  
Auto-vent 2.0

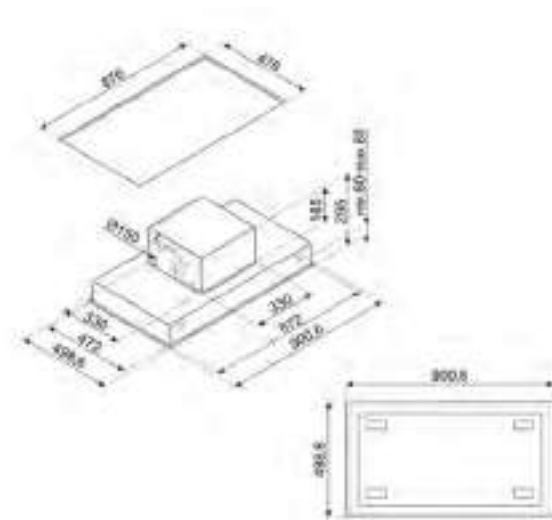
### ETICHETTA ENERGETICA:

Classe di efficienza energetica (EEC): A+  
Classe di efficienza fluido dinamica (FDEC): A  
Classe di efficienza di illuminazione (LEC): A  
Classe di efficienza filtraggio grassi (GFEC): F  
Emissione ponderata di potenza acustica  
alla velocità massima (SPEmax): 66 dB(A)

Codice EAN: 8017709326173

### OPTIONAL:

FLT6 (filtro carbone)



## KLTI12L4MB

2.449,00 €

CAPPA ISOLA 120 CM



Nero opaco

### COMANDI

Comandi Touch back-lighted White  
Telecomando

### CARATTERISTICHE

Aspirante  
N° velocità: 3  
**Velocità intensiva**  
Opzioni di programmazione tempo  
3 filtri antigrasso in alluminio  
Diametro imbocco motore: 150 mm  
Valvola di non ritorno  
**Capacità massima d'aspirazione in modalità libera (P0): 820 m³/h**  
Potenza motore: 275 W  
Rumorosità (IEC 60704-2-13): 43 dB(A)  
**Auto-vent 2.0**

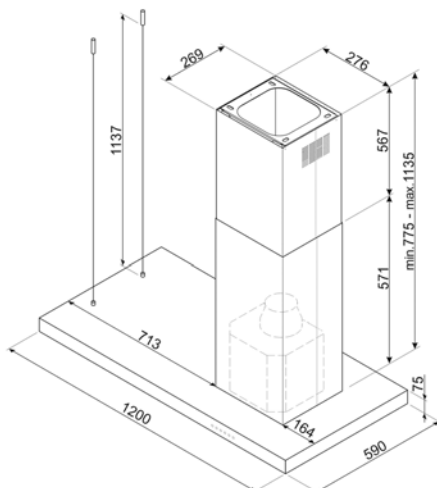
### ETICHETTA ENERGETICA:

Classe di efficienza energetica (EEC): A  
Classe di efficienza fluido dinamica (FDEC): A  
Classe di efficienza di illuminazione (IEC): D  
Classe di efficienza filtraggio grassi (GFEC): D  
Emissione ponderata di potenza acustica  
alla velocità massima (SPEmax): 66 dB(A)

Codice EAN: 8017709312251

### OPTIONAL:

FLT6 (filtro carbone)



## KLTI9L4MB

2.199,00 €

CAPPA ISOLA 90 CM



Nero opaco

### COMANDI

Comandi Touch back-lighted White  
Telecomando

### CARATTERISTICHE

Aspirante  
N° velocità: 3  
**Velocità intensiva**  
Opzioni di programmazione tempo  
3 filtri antigrasso in alluminio  
Diametro imbocco motore: 150 mm  
Valvola di non ritorno  
**Capacità massima d'aspirazione in modalità libera (P0): 820 m³/h**  
Potenza motore: 275 W  
Rumorosità (IEC 60704-2-13): 40 dB(A)  
**Auto-vent 2.0**

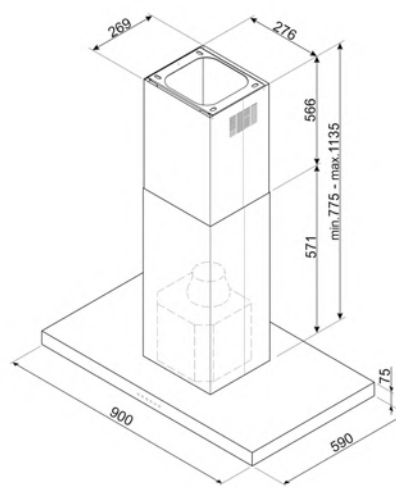
### ETICHETTA ENERGETICA:

Classe di efficienza energetica (EEC): A  
Classe di efficienza fluido dinamica (FDEC): A  
Classe di efficienza di illuminazione (IEC): B  
Classe di efficienza filtraggio grassi (GFEC): D  
Emissione ponderata di potenza acustica  
alla velocità massima (SPEmax): 65 dB(A)

Codice EAN: 8017709312275

### OPTIONAL:

FLT6 (filtro carbone)







## KLTI12L4X

2.399,00 €

CAPPA ISOLA 120 CM



Acciaio inox

### COMANDI

Comandi Touch back-lighted White  
Telecomando

### CARATTERISTICHE

Aspirante

N° velocità: 3

#### Velocità intensiva

Opzioni di programmazione tempo

3 filtri antigrasso in alluminio

Diametro imbocco motore: 150 mm

Valvola di non ritorno

Capacità massima d'aspirazione in modalità libera (P0): 820 m<sup>3</sup>/h

Potenza motore: 275 W

Rumorosità (IEC 60704-2-13): 43 dB(A)

Auto-vent 2.0

### ETICHETTA ENERGETICA:

Classe di efficienza energetica (EEC): A

Classe di efficienza fluido dinamica (FDEC): A

Classe di efficienza di illuminazione (LEC): D

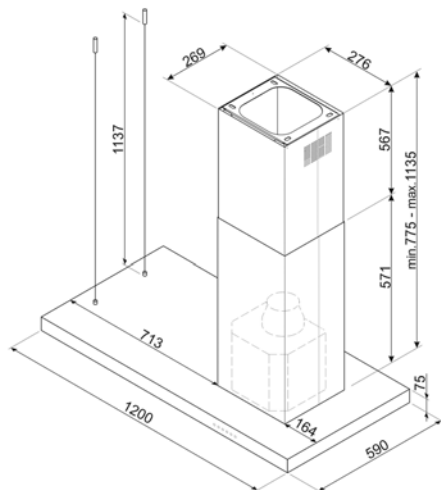
Classe di efficienza filtraggio grassi (GFEC): D

Emissione ponderata di potenza acustica  
alla velocità massima (SPEmax): 66 dB(A)

Codice EAN: 8017709312244

### OPTIONAL:

FLT6 (filtro carbone)



## KLTI9L4X

1.999,00 €

CAPPA ISOLA 90 CM



Acciaio Inox

### COMANDI

Comandi Touch back-lighted White  
Telecomando

### CARATTERISTICHE

Aspirante

N° velocità: 3

#### Velocità intensiva

Opzioni di programmazione tempo

3 filtri antigrasso in alluminio

Diametro imbocco motore: 150 mm

Valvola di non ritorno

Capacità massima d'aspirazione in modalità libera (P0): 820 m<sup>3</sup>/h

Potenza motore: 275 W

Rumorosità (IEC 60704-2-13): 40 dB(A)

Auto-vent 2.0

### ETICHETTA ENERGETICA:

Classe di efficienza energetica (EEC): A

Classe di efficienza fluido dinamica (FDEC): A

Classe di efficienza di illuminazione (LEC): B

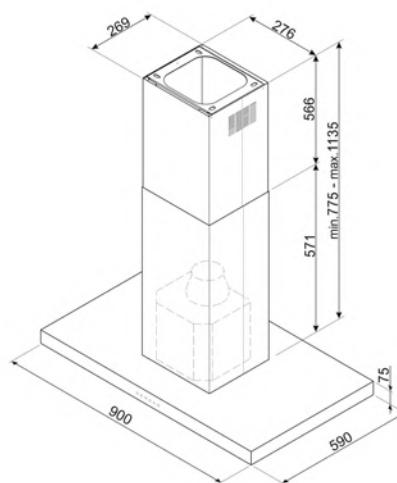
Classe di efficienza filtraggio grassi (GFEC): D

Emissione ponderata di potenza acustica  
alla velocità massima (SPEmax): 65 dB(A)

Codice EAN: 8017709312268

### OPTIONAL:

FLT6 (filtro carbone)



### KBTI9L4VN

1.599,00 €

CAPPA ISOLA 90 CM



Vetro nero  
Acciaio Inox  
Finitura: Satinato

**COMANDI**  
Comandi Touch

**CARATTERISTICHE**

Aspirante  
N° velocità: 3  
Velocità intensiva  
2 luci LED (7,3 W)  
Spegnimento automatico  
3 filtri antigrasso in alluminio  
Diametro imbocco motore: 150 mm  
Valvola di non ritorno  
Capacità massima d'aspirazione in modalità libera (P0): 820 m<sup>3</sup>/h  
Potenza motore: 275 W  
Rumorosità (IEC 60704-2-13): 48 dB(A)  
Auto-Vent 2.0

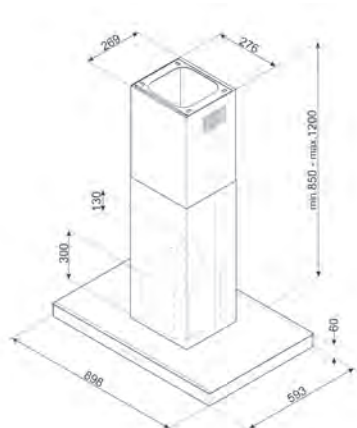
**ETICHETTA ENERGETICA:**

Classe di efficienza energetica (EEC): A  
Classe di efficienza fluido dinamica (FDEC): A  
Classe di efficienza di illuminazione (LEC): B  
Classe di efficienza filtraggio grassi (GFEC): C  
Emissione ponderata di potenza acustica alla velocità massima (SPEmax): 69 dB(A)

Codice EAN: 8017709305741

**OPTIONAL:**

KITFCKBT (filtro carbone)  
KITFCKBTR (filtro carbone rigenerabile)



### KBT9L4VN

899,00 €

CAPPA A PARETE, 90 CM



Vetro Nero  
Acciaio Inox  
Finitura: Satinato

**COMANDI**  
Comandi Touch

**CARATTERISTICHE**

Aspirante  
N° velocità: 3  
Velocità intensiva  
Strip LED (7,3 W)  
Luce dimmerabile  
Funzione comfort - ricircolo aria 24 h.  
3 filtri antigrasso in alluminio  
Diametro imbocco motore: 150 mm  
Valvola di non ritorno  
Capacità massima d'aspirazione in modalità libera (P0): 730 m<sup>3</sup>/h  
Potenza motore: 230 W  
Rumorosità (IEC 60704-2-13): 46 dB(A)  
Auto-Vent 2.0

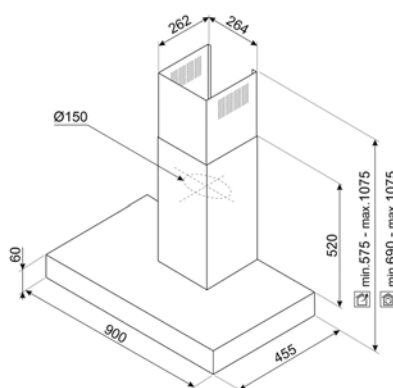
**ETICHETTA ENERGETICA:**

Classe di efficienza energetica (EEC): A  
Classe di efficienza fluido dinamica (FDEC): A  
Classe di efficienza di illuminazione (LEC): A  
Classe di efficienza filtraggio grassi (GFEC): D  
Emissione ponderata di potenza acustica alla velocità massima (SPEmax): 62 dB(A)

Codice EAN: 8017709305734

**OPTIONAL:**

KITFCKBT (filtro carbone)  
KITFCKBTR (filtro carbone rigenerabile)



NOVITÀ

## KBT1200XE

749,00 €

CAPPA A PARETE 120 CM



Acciaio inox

### COMANDI

Tasti elettronici

### CARATTERISTICHE

Aspirante

N° velocità: 4

#### Velocità intensiva

Opzioni di programmazione tempo

3 filtri antigrasso in alluminio

Diametro imbocco motore: 150 mm

Valvola di non ritorno

Capacità massima d'aspirazione in modalità libera (P0): 610 m<sup>3</sup>/h

Potenza motore: 230 W

Rumorosità (IEC 60704-2-13): 47 dB(A)

### ETICHETTA ENERGETICA:

Classe di efficienza energetica (EEC): A

Classe di efficienza fluido dinamica (FDEC): A

Classe di efficienza di illuminazione (LEC): A

Classe di efficienza filtraggio grassi (GFEC): C

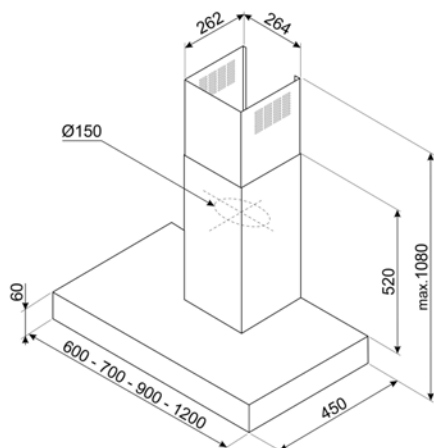
Emissione ponderata di potenza acustica alla velocità massima (SPEmax): 61 dB(A)

Codice EAN: 8017709286637

### OPTIONAL:

KITFCKBT (filtro carbone)

KITFCKBTR (filtro carbone rigenerabile)



NOVITÀ

## KBT900XE

699,00 €

CAPPA A PARETE 90 CM



Acciaio Inox

### COMANDI

Tasti elettronici

### CARATTERISTICHE

Aspirante

N° velocità: 3

#### Velocità intensiva

Opzioni di programmazione tempo

3 filtri antigrasso in alluminio

Diametro imbocco motore: 150 mm

Valvola di non ritorno

Capacità massima d'aspirazione in modalità libera (P0): 730 m<sup>3</sup>/h

Potenza motore: 230 W

Rumorosità (IEC 60704-2-13): 46 dB(A)

### ETICHETTA ENERGETICA:

Classe di efficienza energetica (EEC): A

Classe di efficienza fluido dinamica (FDEC): A

Classe di efficienza di illuminazione (LEC): A

Classe di efficienza filtraggio grassi (GFEC): C

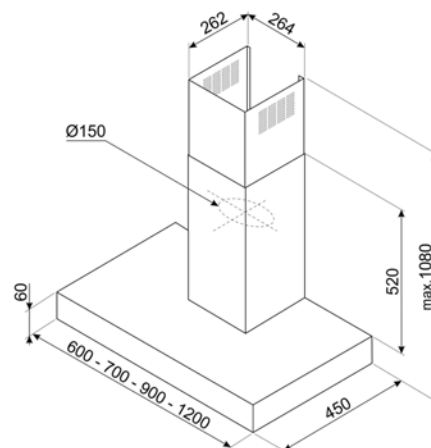
Emissione ponderata di potenza acustica alla velocità massima (SPEmax): 62 dB(A)

Codice EAN: 8017709284503

### OPTIONAL:

KITFCKBT (filtro carbone)

KITFCKBTR (filtro carbone rigenerabile)



**KBT700XE**

CAPPA A PARETE, 70 CM

679,00 €



Acciaio Inox

**COMANDI**

Tasti elettronici

**CARATTERISTICHE**

Aspirante

N° velocità: 3

**Velocità intensiva**

Opzioni di programmazione tempo

3 filtri antigrasso in alluminio

Diametro imbocco motore: 150 mm

Valvola di non ritorno

**Capacità massima d'aspirazione in modalità libera (P0): 610 m³/h**

Potenza motore: 230 W

Rumorosità (IEC 60704-2-13): 47 dB(A)

**ETICHETTA ENERGETICA:**

Classe di efficienza energetica (EEC): A

Classe di efficienza fluido dinamica (FDEC): A

Classe di efficienza di illuminazione (LEC): A

Classe di efficienza filtraggio grassi (GFEC): C

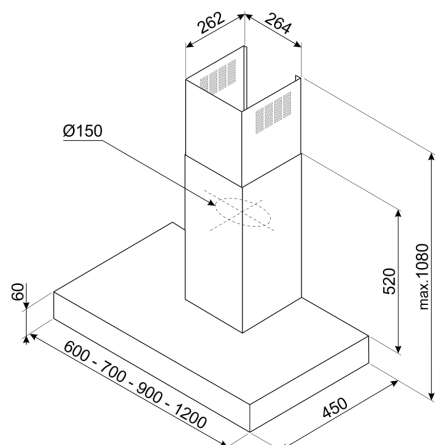
Emissione ponderata di potenza acustica alla velocità massima (SPEmax): 63 dB(A)

Codice EAN: 8017709286620

**OPTIONAL:**

KITFCKBT (filtro carbone)

KITFCKBTR (filtro carbone rigenerabile)

**KBT600XE**

CAPPA A PARETE 60 CM

649,00 €



Acciaio inox

**COMANDI**

Tasti elettronici

**CARATTERISTICHE**

Aspirante

N° velocità: 3

**Velocità intensiva**

Opzioni di programmazione tempo

3 filtri antigrasso in alluminio

Diametro imbocco motore: 150 mm

Valvola di non ritorno

**Capacità massima d'aspirazione in modalità libera (P0): 820 m³/h**

Potenza motore: 230 W

Rumorosità (IEC 60704-2-13): 48 dB(A)

**ETICHETTA ENERGETICA:**

Classe di efficienza energetica (EEC): A

Classe di efficienza fluido dinamica (FDEC): A

Classe di efficienza di illuminazione (LEC): A

Classe di efficienza filtraggio grassi (GFEC): C

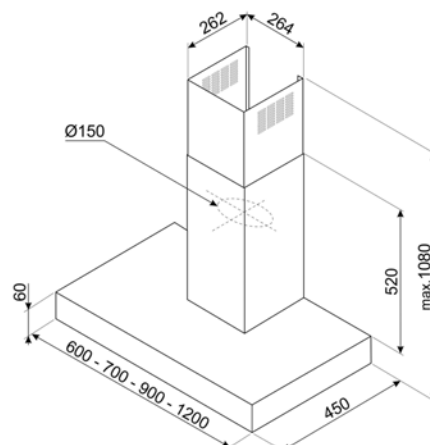
Emissione ponderata di potenza acustica alla velocità massima (SPEmax): 64 dB(A)

Codice EAN: 8017709286613

**OPTIONAL:**

KITFCKBT (filtro carbone)

KITFCKBTR (filtro carbone rigenerabile)



NOVITÀ

## KBT900NE

769,00 €

CAPPA A PARETE 90 CM



Acciaio Inox

### COMANDI

Tasti elettronici

### CARATTERISTICHE

Aspirante

N° velocità: 3

**Velocità intensiva**

Opzioni di programmazione tempo

3 filtri antigrasso in alluminio

Diametro imbocco motore: 150 mm

Valvola di non ritorno

**Capacità massima d'aspirazione in modalità libera (P0): 730 m³/h**

Potenza motore: 230 W

Rumorosità (IEC 60704-2-13): 46 dB(A)

### ETICHETTA ENERGETICA:

Classe di efficienza energetica (EEC): A

Classe di efficienza fluido dinamica (FDEC): A

Classe di efficienza di illuminazione (LEC): A

Classe di efficienza filtraggio grassi (GFEC): C

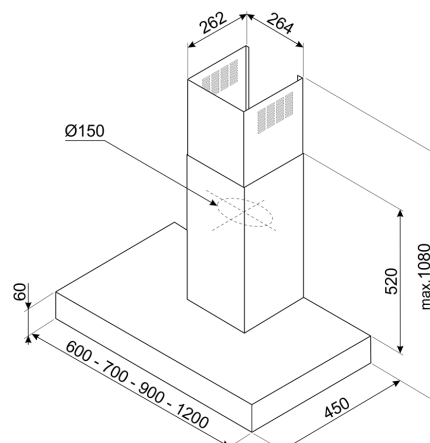
Emissione ponderata di potenza acustica  
alla velocità massima (SPEmax): 62 dB(A)

Codice EAN: 8017709299811

### OPTIONAL:

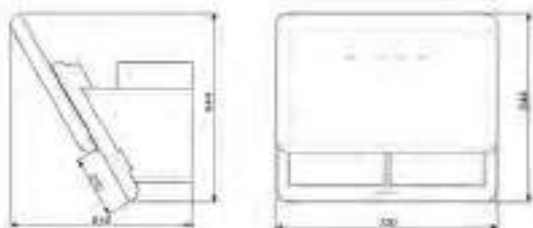
KITFCKBTR (filtro carbone rigenerabile)

KITFCKBT (filtro carbone)







**KFAB75UJ**CAPPA A PARETE 75 CM  
Colore Union Jack3.399,00€  
Codice EAN: 8017709251475**KFAB75RD**CAPPA A PARETE 75 CM  
Colore Rosso2.549,00€  
Codice EAN: 801770922488250's Style  
Materiale Verniciato  
Finitura: Lucido**COMANDI**  
Tasti elettronici  
Telecomando**CARATTERISTICHE**Aspirante  
N° velocità: 3  
Velocità intensiva  
**Apertura motorizzata**  
2 luci LED (1 W cad.)  
Spegnimento automatico  
3 filtri antigrasso in acciaio inox  
Diametro imbocco motore: 150 mm  
Valvola di non ritorno  
**Capacità massima d'aspirazione in modalità libera (P0): 820 m³/h**  
Potenza motore: 280 W  
Rumorosità (IEC 60704-2-13): 50 dB(A)  
**Filtri carbone inclusi: FLTSI****ETICHETTA ENERGETICA:**Classe di efficienza energetica (EEC): A+  
Classe di efficienza fluido dinamica (FDEC): A  
Classe di efficienza di illuminazione (IEC): A  
Classe di efficienza filtraggio grassi (GFEC): E  
Emissione ponderata di potenza acustica  
alla velocità massima (SPEmax): 67 dB(A)**KFAB75CR**CAPPA A PARETE 75 CM  
Colore Panna2.549,00€  
Codice EAN: 8017709224875**KFAB75BL**CAPPA A PARETE 75 CM  
Colore Nero2.549,00 €  
Codice EAN: 8017709224868

**KFAB75WH**

CAPPA A PARETE 75 CM  
Colore Bianco

2.549,00€

Codice EAN: 8017709224899



## KV694R

1.699,00 €

CAPPA A PARETE , 90 CM



Estetica Dolce Stil Novo

Vetro Nero Eclipse

Finiture rame

### COMANDI

Comandi Touch

### CARATTERISTICHE

Aspirante

N° velocità: 3

Velocità intensiva

2 luci LED (2,1 W)

Spegnimento automatico

2 filtri antigrasso in acciaio inox

Diametro imbocco motore: 150 mm

Valvola di non ritorno

Capacità massima d'aspirazione in modalità libera (P0): 820 m<sup>3</sup>/h

Potenza motore: 275 W

Rumorosità (IEC 60704-2-13): 47 dB(A)

Auto-Vent 2.0

### ETICHETTA ENERGETICA:

Classe di efficienza energetica (EEC): A+

Classe di efficienza fluido dinamica (FDEC): A

Classe di efficienza di illuminazione (LEC): A

Classe di efficienza filtraggio grassi (GFEC): E

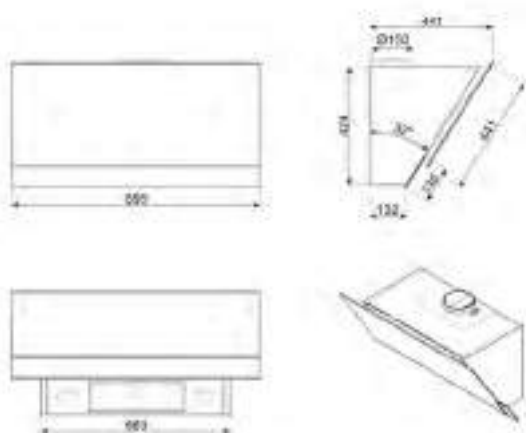
Emissione ponderata di potenza acustica

alla velocità massima (SPEmax): 67 dB(A)

Codice EAN: 8017709305789

### OPTIONAL:

KITFCKV6 (filtro carbone)



## KV194G

1.599,00 €

CAPPA A PARETE , 90 CM



Estetica Linea

Neptune Grey

### COMANDI

Comandi Touch back-lighted White

### CARATTERISTICHE

Aspirante

N° velocità: 3

Velocità intensiva

Opzioni di programmazione tempo

2 filtri antigrasso in acciaio inox

Diametro imbocco motore: 150 mm

Valvola di non ritorno

Capacità massima d'aspirazione in modalità libera (P0): 820 m<sup>3</sup>/h

Potenza motore: 275 W

Rumorosità (IEC 60704-2-13): 50 dB(A)

Filtri carbone inclusi KITFCKV1

Auto-vent 2.0

### ETICHETTA ENERGETICA:

Classe di efficienza energetica (EEC): A+

Classe di efficienza fluido dinamica (FDEC): A

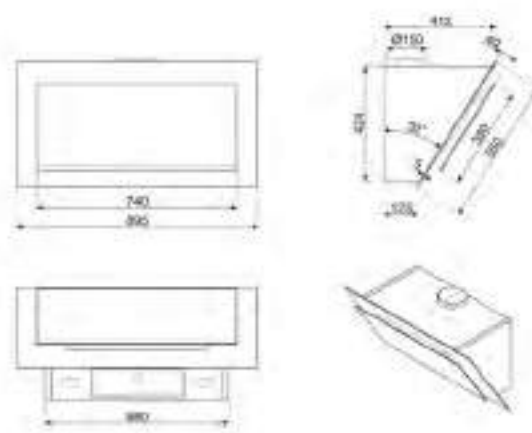
Classe di efficienza di illuminazione (LEC): A

Classe di efficienza filtraggio grassi (GFEC): E

Emissione ponderata di potenza acustica

alla velocità massima (SPEmax): 71 dB(A)

Codice EAN: 8017709327897



**KV194B3**

1.499,00 €

CAPPA A PARETE , 90 CM



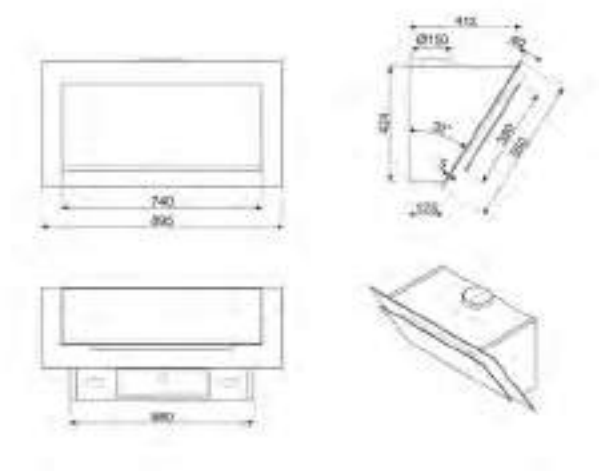
Estetica Linea  
Vetro nero

**COMANDI**  
Comandi Touch back-lighted White

**CARATTERISTICHE**  
Aspirante  
N° velocità: 3  
**Velocità intensiva**  
Opzioni di programmazione tempo  
2 filtri antigrasso in acciaio inox  
Diametro imbocco motore: 150 mm  
Valvola di non ritorno  
**Capacità massima d'aspirazione in modalità libera (P0): 820 m<sup>3</sup>/h**  
Potenza motore: 275 W  
Rumorosità (IEC 60704-2-13): 50 dB(A)  
**Filtri carbone inclusi KITFCKV1**  
Auto-vent 2.0

**ETICHETTA ENERGETICA:**  
Classe di efficienza energetica (EEC): A+  
Classe di efficienza fluido dinamica (FDEC): A  
Classe di efficienza di illuminazione (LEC): A  
Classe di efficienza filtraggio grassi (GFEC): E  
Emissione ponderata di potenza acustica alla velocità massima (SPEmax): 71 dB(A)

Codice EAN: 8017709327903



### KV394MB

1.699,00 €

CAPPA A PARETE , 90 CM



**Mat Black**

Finiture inox

#### COMANDI

Comandi Touch

#### CARATTERISTICHE

Aspirante

N° velocità: 3

Velocità intensiva

2 luci LED (1,1 W)

Spegnimento automatico

2 filtri antigrasso in acciaio inox

Diametro imbocco motore: 150 mm

Valvola di non ritorno

Capacità massima d'aspirazione in modalità libera (P0): 730 m³/h

Potenza motore: 230 W

Rumorosità (IEC 60704-2-13): 47 dB(A)

Auto-Vent 2.0

#### ETICHETTA ENERGETICA:

Classe di efficienza energetica (EEC): A

Classe di efficienza fluido dinamica (FDEC): A

Classe di efficienza di illuminazione (IEC): A

Classe di efficienza filtraggio grassi (GFEC): E

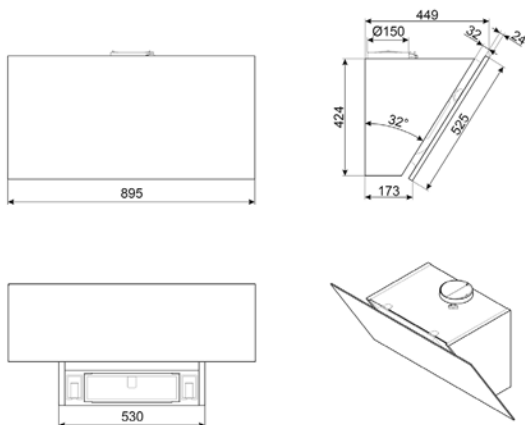
Emissione ponderata di potenza acustica

alla velocità massima (SPEmax): 71 dB(A)

Codice EAN: 8017709319816

#### OPTIONAL:

FLT6 (filtro carbone)



### KV394N

1.099,00 €

CAPPA A PARETE, 90 CM



**Vetro Nero**

Finiture inox

#### COMANDI

Comandi Touch

#### CARATTERISTICHE

Aspirante

N° velocità: 3

Velocità intensiva

2 luci LED (1,1 W)

Spegnimento automatico

2 filtri antigrasso in acciaio inox

Diametro imbocco motore: 150 mm

Valvola di non ritorno

Capacità massima d'aspirazione in modalità libera (P0): 730 m³/h

Potenza motore: 230 W

Rumorosità (IEC 60704-2-13): 47 dB(A)

Auto-Vent 2.0

#### ETICHETTA ENERGETICA:

Classe di efficienza energetica (EEC): A

Classe di efficienza fluido dinamica (FDEC): A

Classe di efficienza di illuminazione (IEC): A

Classe di efficienza filtraggio grassi (GFEC): E

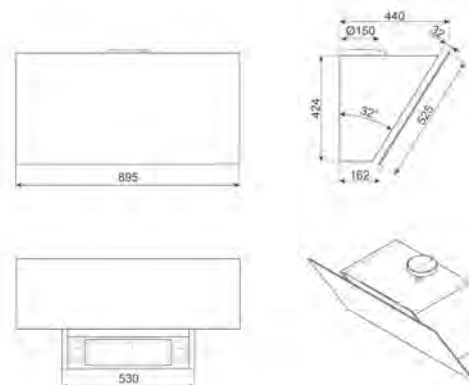
Emissione ponderata di potenza acustica

alla velocità massima (SPEmax): 71 dB(A)

Codice EAN: 8017709305758

#### OPTIONAL:

FLT6 (filtro carbone)





## KV28N

899,00 €

CAPPA A PARETE, 80 CM



Estetica Linea  
Vetro Nero

**COMANDI**  
Comandi Touch

### CARATTERISTICHE

Aspirante  
N° velocità: 3  
Velocità intensiva  
2 luci LED (1,1 W)  
Spegnimento automatico  
2 filtri antigrasso in alluminio  
Diametro imbocco motore: 150 mm  
Valvola di non ritorno  
Capacità massima d'aspirazione in modalità libera (P0): 670 m<sup>3</sup>/h  
Potenza motore: 230 W  
Rumorosità (IEC 60704-2-13): 44 dB(A)  
Filtri carbone inclusi FLT6

### ETICHETTA ENERGETICA:

Classe di efficienza energetica (EEC): A  
Classe di efficienza fluido dinamica (FDEC): A  
Classe di efficienza di illuminazione (LEC): A  
Classe di efficienza filtraggio grassi (GFEC): C  
Emissione ponderata di potenza acustica  
alla velocità massima (SPEmax): 58 dB(A)

Codice EAN: 8017709290603

## KV26N

849,00 €

CAPPA A PARETE, 60 CM



Estetica Linea  
Vetro Nero

**COMANDI**  
Comandi Touch

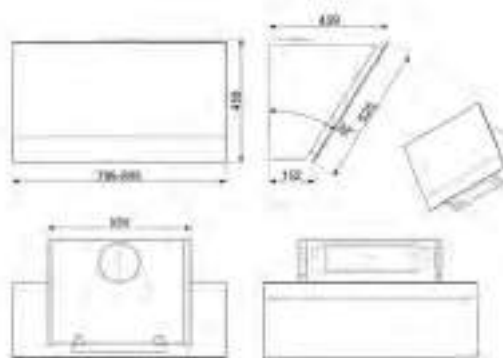
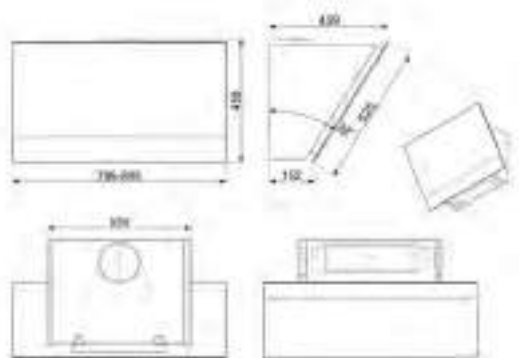
### CARATTERISTICHE

Aspirante  
N° velocità: 3  
Velocità intensiva  
2 luci LED (1,1 W)  
Spegnimento automatico  
2 filtri antigrasso in alluminio  
Diametro imbocco motore: 150 mm  
Valvola di non ritorno  
Capacità massima d'aspirazione in modalità libera (P0): 670 m<sup>3</sup>/h  
Potenza motore: 230 W  
Rumorosità (IEC 60704-2-13): 44 dB(A)  
Filtri carbone inclusi FLT6

### ETICHETTA ENERGETICA:

Classe di efficienza energetica (EEC): A  
Classe di efficienza fluido dinamica (FDEC): A  
Classe di efficienza di illuminazione (LEC): A  
Classe di efficienza filtraggio grassi (GFEC): C  
Emissione ponderata di potenza acustica  
alla velocità massima (SPEmax): 58 dB(A)

Codice EAN: 8017709290610



## KPF12T

1.949,00 €

CAPPA A PARETE 120 CM



Estetica Portofino  
Turchese

### COMANDI

Manopole effetto inox

### CARATTERISTICHE

Aspirante

N° velocità: 3

**Velocità intensiva**

4 lampade LED (4 W cad.)

4 filtri antigrasso in acciaio inox

Diametro imbocco motore: 150 mm

Valvola di non ritorno

**Capacità massima d'aspirazione in modalità libera (P0): 815 m³/h**

Potenza motore: 275 W

Rumorosità (IEC 60704-2-13): 49 dB(A)

### ETICHETTA ENERGETICA:

Classe di efficienza energetica (EEC): A+

Classe di efficienza fluido dinamica (FDEC): A

Classe di efficienza di illuminazione (LEC): A

Classe di efficienza filtraggio grassi (GFEC): D

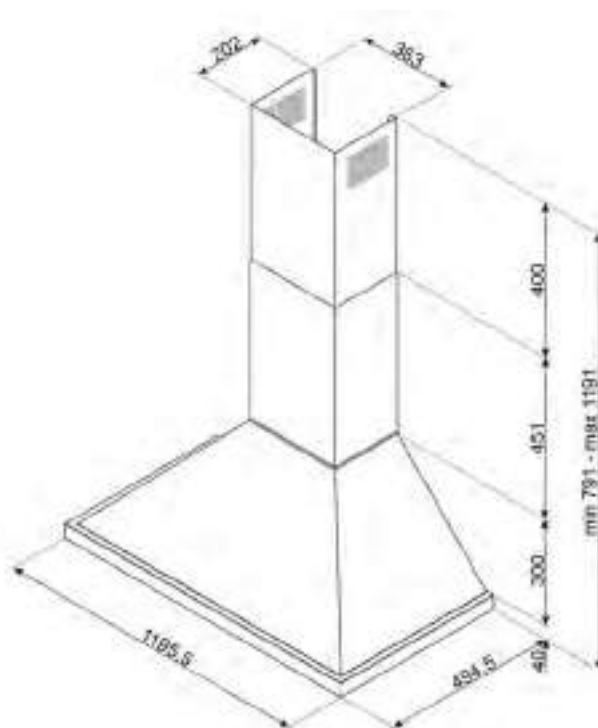
Emissione ponderata di potenza acustica

alla velocità massima (SPEmax): 67 dB(A)

Codice EAN: 8017709283438

### OPTIONAL:

FLT6 (filtro carbone)



**KPF12X**

1.799,00 €

CAPPA A PARETE 120 CM

Acciaio Inox  
Codice EAN: 8017709261689**KPF12BL**

1.799,00 €

CAPPA A PARETE 120 CM

Nero  
Codice EAN: 8017709261634**KPF12RD**

1.799,00 €

CAPPA A PARETE 120 CM

Rosso  
Codice EAN: 8017709261665**KPF12WH**

1.799,00 €

CAPPA A PARETE 120 CM

Bianco  
Codice EAN: 8017709261672

**KPF9X**

1.699,00 €

CAPPA A PARETE 90 CM



Estetica Portofino  
Acciaio Inox

**COMANDI**

Manopole effetto inox

**CARATTERISTICHE**

Aspirante

N° velocità: 3

**Velocità intensiva****2 lampade LED (4 W cad.)**

3 filtri antigrasso in acciaio inox

Diametro imbocco motore: 150 mm

Valvola di non ritorno

**Capacità massima d'aspirazione in modalità libera (P0): 815 m³/h**

Potenza motore: 275 W

Rumorosità (IEC 60704-2-13): 48 dB(A)

**ETICHETTA ENERGETICA:**

Classe di efficienza energetica (EEC): A+

Classe di efficienza fluido dinamica (FDEC): A

Classe di efficienza di illuminazione (LEC): A

Classe di efficienza filtraggio grassi (GFEC): C

Emissione ponderata di potenza acustica  
alla velocità massima (SPEmax): 67 dB(A)

Codice EAN: 8017709236373

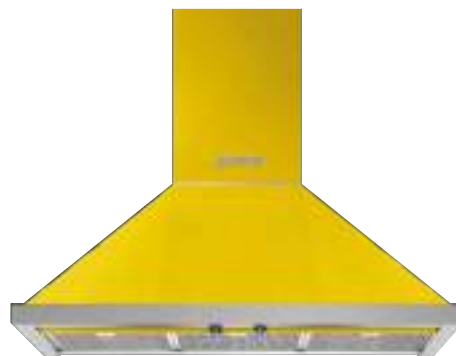
**OPTIONAL:**

FLT6 (filtro carbone)

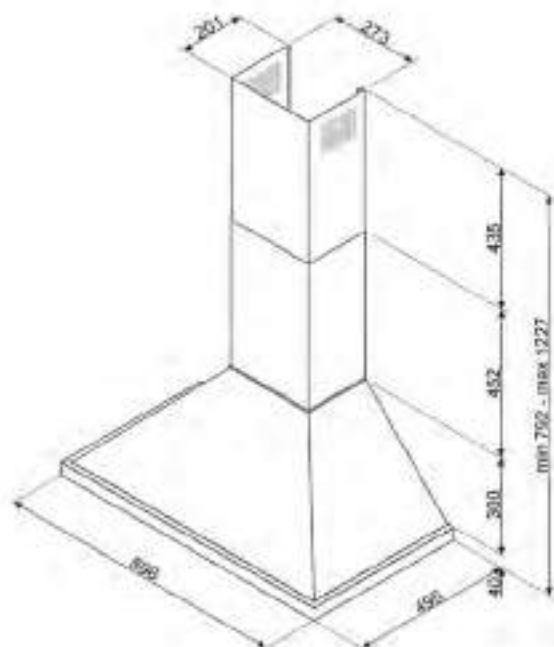
**KPF9YW**

1.699,00 €

CAPPA A PARETE 90 CM



Giallo  
Codice EAN: 8017709236335



**KPF9RD**

CAPP A PARETE 90 CM

1.699,00 €

Rosso  
Codice EAN: 8017709236311**KPF9WH**

CAPP A PARETE 90 CM

1.699,00 €

Bianco  
Codice EAN: 8017709236359**KPF9OR**

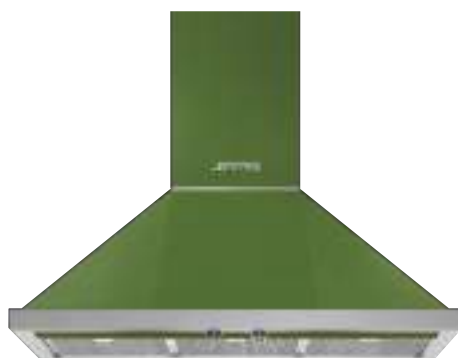
CAPP A PARETE 90 CM

1.699,00 €

Arancione  
Codice EAN: 8017709236328**KPF9OG**

CAPP A PARETE 90 CM

1.699,00 €

Verde Oliva  
Codice EAN: 8017709236342**KPF9AN**

CAPP A PARETE 90 CM

1.699,00 €

Antracite  
Codice EAN: 8017709236366**KPF9BL**

CAPP A PARETE 90 CM

1.699,00 €

Nero  
Codice EAN: 8017709236304

## KD150HXE

1.549,00 €

CAPPA A PARETE 150 CM



Estetica Opera  
Acciaio Inox

### COMANDI

Manopole effetto inox

### CARATTERISTICHE

Aspirante

N° velocità: 3

Velocità intensiva

4 lampade LED (1 W cad.)

5 filtri antigrasso in acciaio inox

Diametro imbocco motore: 150 mm

Valvola di non ritorno

Capacità massima d'aspirazione in modalità libera (P0): 830 m³/h

Potenza motore: 275 W

Rumorosità (IEC 60704-2-13): 49 dB(A)

### ETICHETTA ENERGETICA:

Classe di efficienza energetica (EEC): A+

Classe di efficienza fluido dinamica (FDEC): A

Classe di efficienza di illuminazione (LEC): A

Classe di efficienza filtraggio grassi (GFEC): D

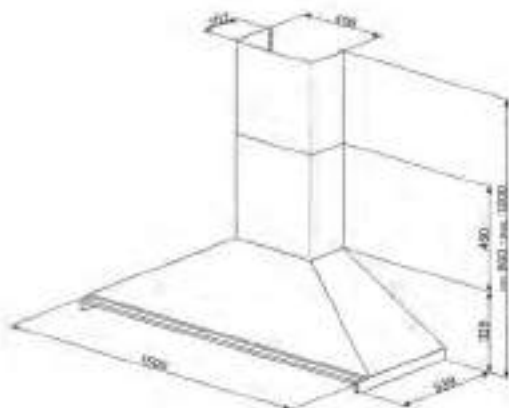
Emissione ponderata di potenza acustica

alla velocità massima (SPEmax): 68 dB(A)

Codice EAN: 8017709276898

### OPTIONAL:

FLT6 (filtro carbone)



## KD120HXE

1.299,00 €

CAPPA A PARETE 120 CM



Estetica Opera  
Acciaio Inox

### COMANDI

Manopole effetto inox

### CARATTERISTICHE

Aspirante

N° velocità: 3

Velocità intensiva

4 lampade LED (4 W cad.)

4 filtri antigrasso in acciaio inox

Diametro imbocco motore: 150 mm

Valvola di non ritorno

Capacità massima d'aspirazione in modalità libera (P0): 820 m³/h

Potenza motore: 275 W

Rumorosità (IEC 60704-2-13): 49 dB(A)

### ETICHETTA ENERGETICA:

Classe di efficienza energetica (EEC): A+

Classe di efficienza fluido dinamica (FDEC): A

Classe di efficienza di illuminazione (LEC): A

Classe di efficienza filtraggio grassi (GFEC): D

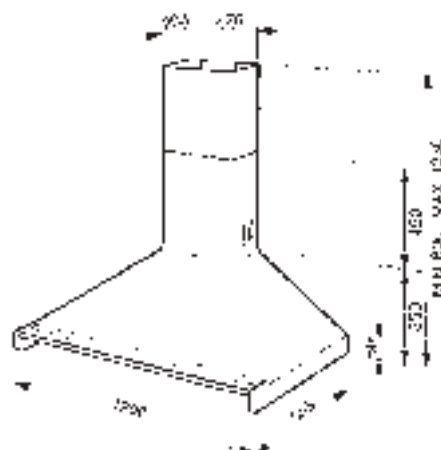
Emissione ponderata di potenza acustica

alla velocità massima (SPEmax): 67 dB(A)

Codice EAN: 8017709257651

### OPTIONAL:

FLT6 (filtro carbone)





## KD100HXE

1.099,00 €

CAPPA A PARETE 100 CM



Estetica Opera  
Acciaio Inox

### COMANDI

Manopole effetto inox

### CARATTERISTICHE

Aspirante

N° velocità: 3

Velocità intensiva

2 lampade LED (1 W cad.)

3 filtri antigrasso in acciaio inox

Diametro imbocco motore: 150 mm

Valvola di non ritorno

Capacità massima d'aspirazione in modalità libera (P0): 830 m³/h

Potenza motore: 275 W

Rumorosità (IEC 60704-2-13): 49 dB(A)

### ETICHETTA ENERGETICA:

Classe di efficienza energetica (EEC): A+

Classe di efficienza fluido dinamica (FDEC): A

Classe di efficienza di illuminazione (LEC): A

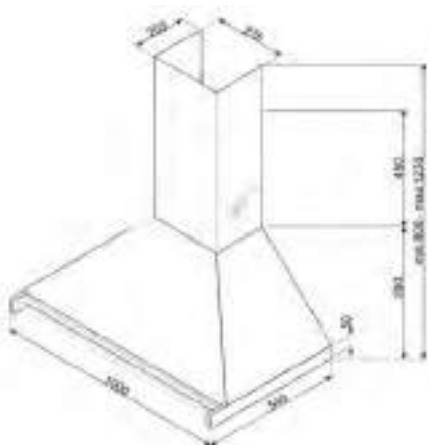
Classe di efficienza filtraggio grassi (GFEC): D

Emissione ponderata di potenza acustica  
alla velocità massima (SPEmax): 68 dB(A)

Codice EAN: 8017709276874

### OPTIONAL:

FLTÓ (filtro carbone)



## KD90HXE

1.049,00 €

CAPPA A PARETE 90 CM



Estetica Opera  
Acciaio Inox

### COMANDI

Manopole effetto inox

### CARATTERISTICHE

Aspirante

N° velocità: 3

Velocità intensiva

2 lampade LED (1 W cad.)

3 filtri antigrasso in acciaio inox

Diametro imbocco motore: 150 mm

Valvola di non ritorno

Capacità massima d'aspirazione in modalità libera (P0): 815 m³/h

Potenza motore: 275 W

Rumorosità (IEC 60704-2-13): 48 dB(A)

### ETICHETTA ENERGETICA:

Classe di efficienza energetica (EEC): A+

Classe di efficienza fluido dinamica (FDEC): A

Classe di efficienza di illuminazione (LEC): A

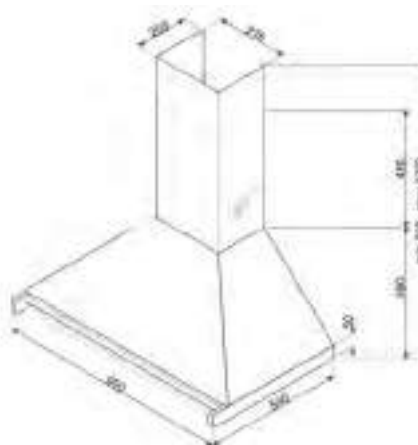
Classe di efficienza filtraggio grassi (GFEC): C

Emissione ponderata di potenza acustica alla velocità massima (SPEmax):  
67 dB(A)

Codice EAN: 8017709243593

### OPTIONAL:

FLTÓ (filtro carbone)



## KD100HNE

1.099,00 €

CAPPA A PARETE 100 CM



Estetica Opera  
Antracite

### COMANDI

Manopole effetto inox

### CARATTERISTICHE

Aspirante

N° velocità: 3

Velocità intensiva

2 lampade LED (1 W cad.)

3 filtri antigrasso in acciaio inox

Diametro imbocco motore: 150 mm

Valvola di non ritorno

Capacità massima d'aspirazione in modalità libera (P0): 830 m<sup>3</sup>/h

Potenza motore: 275 W

Rumorosità (IEC 60704-2-13): 49 dB(A)

### ETICHETTA ENERGETICA:

Classe di efficienza energetica (EEC): A+

Classe di efficienza fluido dinamica (FDEC): A

Classe di efficienza di illuminazione (LEC): A

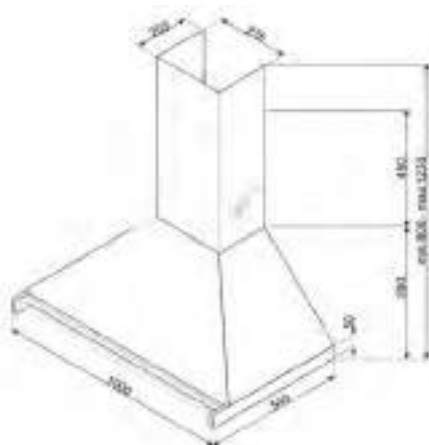
Classe di efficienza filtraggio grassi (GFEC): D

Emissione ponderata di potenza acustica  
alla velocità massima (SPEmax): 68 dB(A)

Codice EAN: 8017709276881

### OPTIONAL:

FLT6 (filtro carbone)



## KD90HNE

1.049,00 €

CAPPA A PARETE 90 CM



Estetica Opera  
Antracite

### COMANDI

Manopole effetto inox

### CARATTERISTICHE

Aspirante

N° velocità: 3

Velocità intensiva

2 lampade LED (1 W cad.)

3 filtri antigrasso in acciaio inox

Diametro imbocco motore: 150 mm

Valvola di non ritorno

Capacità massima d'aspirazione in modalità libera (P0): 815 m<sup>3</sup>/h

Potenza motore: 275 W

Rumorosità (IEC 60704-2-13): 48 dB(A)

### ETICHETTA ENERGETICA:

Classe di efficienza energetica (EEC): A+

Classe di efficienza fluido dinamica (FDEC): A

Classe di efficienza di illuminazione (LEC): A

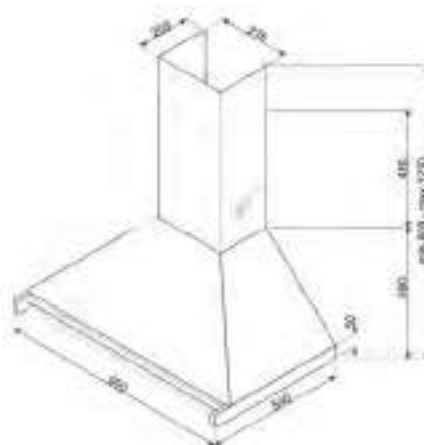
Classe di efficienza filtraggio grassi (GFEC): C

Emissione ponderata di potenza acustica alla velocità massima (SPEmax):  
67 dB(A)

Codice EAN: 8017709243609

### OPTIONAL:

FLT6 (filtro carbone)





## KTR110XE

1.449,00 €

CAPPA A PARETE 110 CM



Estetica Victoria  
Acciaio Inox

### COMANDI

Manopole effetto inox

### CARATTERISTICHE

Aspirante

N° velocità: 3

Velocità intensiva

2 lampade LED (1 W cad.)

4 filtri antigrasso in alluminio

Diametro imbocco motore: 150 mm

Valvola di non ritorno

Capacità massima d'aspirazione in modalità libera (P0): 820 m³/h

Potenza motore: 275 W

Rumorosità (IEC 60704-2-13): 49 dB(A)

### ETICHETTA ENERGETICA:

Classe di efficienza energetica (EEC): A

Classe di efficienza fluido dinamica (FDEC): A

Classe di efficienza di illuminazione (IEC): A

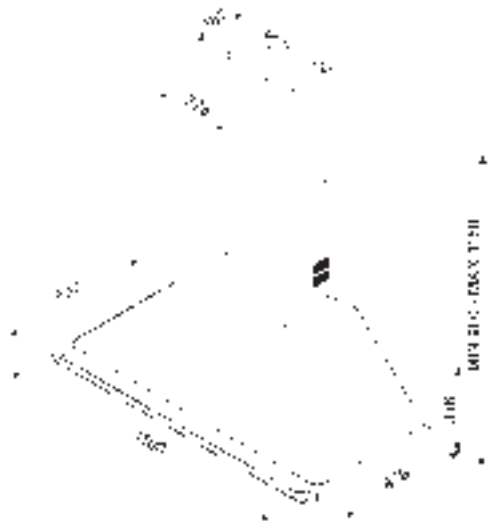
Classe di efficienza filtraggio grassi (GFEC): D

Emissione ponderata di potenza acustica  
alla velocità massima (SPEmax): 63 dB(A)

Codice EAN: 8017709211714

### OPTIONAL:

FLTÓ (filtro carbone)



## KT110PE

1.499,00 €

CAPPA A PARETE 110 CM



Panna  
Codice EAN: 8017709211707

## KT110BLE

1.499,00 €

CAPPA A PARETE 110 CM



Nero  
Codice EAN: 8017709211691

## KT110GRE

1.499,00 €

CAPPA A PARETE 110 CM



Slate Grey  
Codice EAN: 8017709303778

## KT100PE

1.499,00 €

CAPPA A PARETE 100 CM



Estetica Victoria  
Panna

### COMANDI

Manopole effetto inox

### CARATTERISTICHE

Aspirante

N° velocità: 3

Velocità intensiva

2 lampade LED (2 W cad.)

3 filtri antigrasso in alluminio

Diametro imbocco motore: 150 mm

Valvola di non ritorno

Capacità massima d'aspirazione in modalità libera (P0): 820 m³/h

Potenza motore: 275 W

Rumorosità (IEC 60704-2-13): 51 dB(A)

### ETICHETTA ENERGETICA:

Classe di efficienza energetica (EEC): A

Classe di efficienza fluido dinamica (FDEC): A

Classe di efficienza di illuminazione (LEC): A

Classe di efficienza filtraggio grassi (GFEC): C

Emissione ponderata di potenza acustica alla velocità massima (SPEmax): 64 dB(A)

Codice EAN: 8017709244040

### OPTIONAL:

FLTÓ (filtro carbone)

## KT100BLE

1.499,00 €

CAPPA A PARETE 100 CM



Nero

Codice EAN: 8017709244033

## KT100GRE

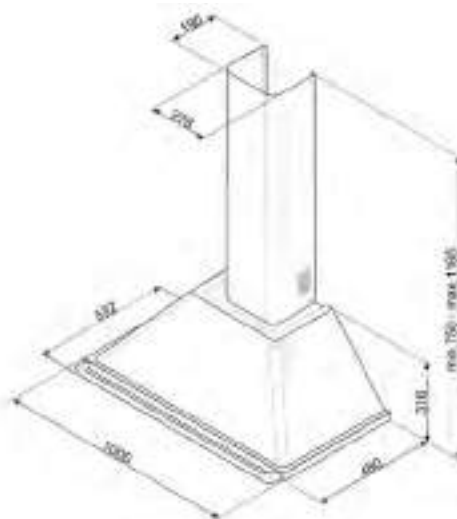
1.499,00 €

CAPPA A PARETE 100 CM



Slate Grey

Codice EAN: 8017709305246









## KTR90XE

1.349,00 €

CAPPA A PARETE 90 CM



Estetica Victoria  
Acciaio Inox

### COMANDI

Manopole effetto inox

### CARATTERISTICHE

Aspirante

N° velocità: 3

Velocità intensiva

2 lampade LED (1 W cad.)

3 filtri antigrasso in alluminio

Diametro imbocco motore: 150 mm

Valvola di non ritorno

Capacità massima d'aspirazione in modalità libera (P0): 820 m<sup>3</sup>/h

Potenza motore: 275 W

Rumorosità (IEC 60704-2-13): 49 dB(A)

### ETICHETTA ENERGETICA:

Classe di efficienza energetica (EEC): A

Classe di efficienza fluido dinamica (FDEC): A

Classe di efficienza di illuminazione (LEC): A

Classe di efficienza filtraggio grassi (GFEC): C

Emissione ponderata di potenza acustica  
alla velocità massima (SPEmax): 61 dB(A)

Codice EAN: 8017709211684

### OPTIONAL:

FLT6 (filtro carbone)

## KT90PE

1.349,00 €

CAPPA A PARETE 90 CM



Panna  
Codice EAN: 8017709211677

## KT90BLE

1.349,00 €

CAPPA A PARETE 90 CM



Nero  
Codice EAN: 8017709211653

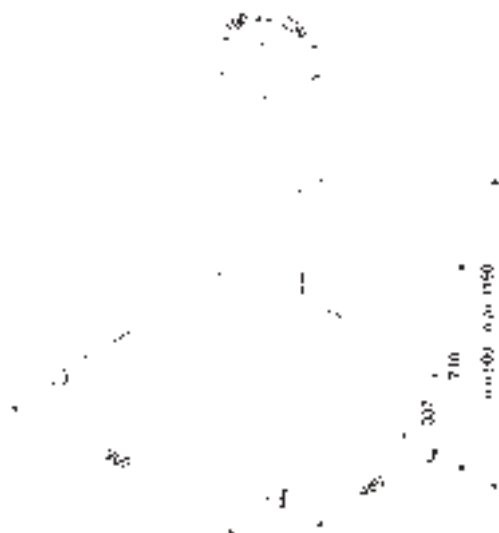
## KT90GRE

1.349,00 €

CAPPA A PARETE 90 CM



Slate Grey  
Codice EAN: 8017709303785



**KITFCGT124** 146,00 €

FILTRO CARBONE



Filtro carboni attivi forma circolare Kit costituito da due pezzi per cappa mod. KSGT124X

Dimensioni (mm): 40x220x220

Codice EAN: 8017709338138

**KITFCGT94** 111,00 €

FILTRO CARBONE



Filtro carboni attivi forma circolare Kit costituito da due pezzi per cappa mod. KSGT94X

Dimensioni (mm): 40x220x220

Codice EAN: 8017709338121

**KITFCGT74** 93,00 €

FILTRO CARBONE



Filtro carboni attivi forma circolare Kit costituito da due pezzi per cappa mod. KSGT74X

Dimensioni (mm): 40x220x220

Codice EAN: 8017709338114

**KITFCGT64** 78,00 €

FILTRO CARBONE



Filtro carboni attivi forma circolare Kit costituito da due pezzi per cappa mod. KSGT64X

Dimensioni (mm): 40x220x220

Codice EAN: 8017709338107

**KITFCGT93** 46,00 €

FILTRO CARBONE



Filtro carboni attivi forma circolare Kit costituito da due pezzi per cappa mod. KSGT94X

Dimensioni (mm): 40x220x220

Codice EAN: 8017709338091

**KITFCGT73** 39,00 €

FILTRO CARBONE



Filtro carboni attivi forma circolare Kit costituito da due pezzi per cappa mod. KSGT173X

Dimensioni (mm): 40x220x220

Codice EAN: 8017709338084

**KITFCGT63** 35,00 €

FILTRO CARBONE



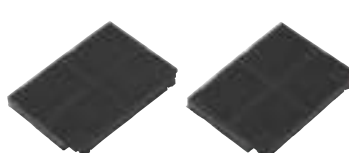
Filtro carboni attivi forma circolare Kit costituito da due pezzi per cappa mod. KSGT63X

Dimensioni (mm): 40x220x220

Codice EAN: 8017709338060

**KITFC61** 57,00 €

FILTRO CARBONE



Filtro carboni attivi per cappa mod. KSGT61X

Dimensioni (mm): 40x220x220

Codice EAN: 80177093324193

**KITFC62** 41,00 €

FILTRO CARBONE



Filtro carboni attivi per cappa mod. KSGT61X

Dimensioni (mm): 40x220x220

Codice EAN: 8017709235628

**KITFCKV6**

129,00 €

FILTRO CARBONE



Per cappa KV6  
 Dimensioni (mm): 20x300x250  
 Codice EAN: 8017709311414

**KITFCKV1**

99,00 €

FILTRO CARBONE



Per cappa KV1  
 Dimensioni (mm): 20x300x600  
 Codice EAN: 8017709311421

**KITFCDD**

199,00 €

FILTRO CARBONE



Per cappa KDD90CNE  
 Dimensioni (mm): 20x300x600  
 Codice EAN: 8017709199487

**KITFCKBT**

54,00 €

FILTRO CARBONE



Per cappe KBT e KBCT  
 Dimensioni (mm): 15x238x244  
 Codice EAN: 8017709288921

**KITFCKBTR**

73,00 €

FILTRO CARBONE RIGENERABILI



Per cappe KBT e KBCT  
 Dimensioni (mm): 15x238x244  
 Codice EAN: 80177092288938

**KITFCKLTR**

89,00 €

FILTRO CARBONE



Per cappe soffitto KLT  
 Dimensioni (mm): 15x300x300  
 Codice EAN: 8017709293697

**FLT6**

43,00 €

FILTRO CARBONE



Dimensioni (mm): 40x220x220  
 Codice EAN: 8017709176310

**FLT4**

65,00 €

FILTRO CARBONE



Dimensioni (mm): 15x300x300  
 Codice EAN: 8017709073213

**FLTSI**

55,00 €

FILTRO CARBONE



Per cappe FAB  
 Dimensioni (mm): 40x220x220  
 Codice EAN: 8017709225797

**KITVENTI50**

55,00 €

VALVOLA



Per cappe  
Dimensioni (mm): 50x150x150  
Codice EAN: 8017709222642

**KITCMNKVMB**

199,00 €

KIT CAMINO



Per cappe KV694R, KV194N, KV394N  
Colore nero  
Dimensioni (mm): 850x300x200  
Codice EAN: 8017709309015

**KITCMNKVX**

119,00 €

KIT CAMINO



Per cappe serie KV  
Colore nero  
Dimensioni (mm): 800x227x190  
Codice EAN: 8017709309008

**KITCEKBT**

379,00 €

SET CAMINO



Per cappe KBT e KBCT  
Colore nero  
Dimensioni (mm): 2615x260x830  
Codice EAN: 8017709288945

**KITCMNFABUJ**

379,00 €

SET CAMINO



Per cappe KFAB75  
Colore Blu  
Dimensioni (mm): 1035x263x257  
Codice EAN: 8017709251482

**KITCMNFABRD**

379,00 €

SET CAMINO



Per cappe KFAB75  
Colore rosso  
Dimensioni (mm): 1035x263x257  
Codice EAN: 8017709225834

**KITCMNFABBL**

379,00 €

SET CAMINO



Per cappe KFAB75  
Colore nero  
Dimensioni (mm): 1035x263x257  
Codice EAN: 8017709225803

**KITCMNFABCR**

379,00 €

SET CAMINO



Per cappe KFAB75  
Colore panna  
Dimensioni (mm): 1035x263x257  
Codice EAN: 8017709225827

**KITCMNFABWH**

379,00 €

SET CAMINO



Per cappe KFAB75  
Colore bianco  
Dimensioni (mm): 1035x263x257  
Codice EAN: 8017709225810

# cappe



**ASPIRAZIONE PERIMETRALE** Si concentra sul bordo della cappa. Oltre a migliorarne l'estetica occultando i filtri, permette di avere una superficie di aspirazione più ampia e di offrire una maggiore silenziosità, limitando le vibrazioni dei filtri.



**SPEGNIMENTO AUTOMATICO** Opzione che consente di ritardare la disattivazione della cappa che continuerà a purificare l'aria fino a quando si spegnerà autonomamente. Utile per completare l'eliminazione di odori residui dopo aver cucinato.



**FILTRI A CARBONE ATTIVO** Permettono di rendere a ricircolo la funzione della cappa, garantendo una perfetta eliminazione degli odori.



**DISPLAY ELETTRONICO DIGITALE** Rende immediata la visualizzazione delle funzioni impostate.



**FUNZIONE ARIA PULITA** Modalità che consente di effettuare un ricambio continuo dell'aria per 10 minuti ogni ora, per un periodo di 24 ore, alla minima velocità e con un livello di rumore impercettibile.



**AUTO-VENT 2.0** La velocità di aspirazione della cappa si regola automaticamente in base alla temperatura e alla potenza selezionate sul piano cottura.



**FUNZIONE TURBO** La funzione permette di azionare la cappa alla massima potenza, per velocizzare l'eliminazione degli odori più persistenti.



**FILTRI ANTIGRASSO IN ACCIAIO INOX O IN ALLUMINIO** Depurano l'aria dai grassi della cottura, facilmente smontabili per la pulizia periodica.



**SEGNALE LUMINOSO** Avverte quando occorre sostituire i filtri a carbone attivo.



**COMANDI TOUCH CONTROL** Presenti su alcuni modelli di forni, piani cottura, cappe e lavastoviglie, attivano le funzioni con un semplice tocco.



## CAPPE

| Modello              | Estetica | Classe di efficienza energetica (EEC) | Efficienza fluido dinamica (FDE) | Classe di efficienza fluido dinamica (FDEC) | Efficienza di illuminazione (LE) (lux/W) | Classe di efficienza di illuminazione (LEC) | Efficienza di filtraggio grassi (GFE) (%) | Classe di efficienza filtraggio grassi (GFEC) | Portata d'aria alla velocità minima (Qmin) (m³/h) | Portata d'aria alla velocità massima (Qmax) (m³/h) | Portata d'aria alla velocità intensiva (Qboost) (m³/h) |
|----------------------|----------|---------------------------------------|----------------------------------|---|--|---|---|---|---|--|--|
| KBT600XE             |          | A                                     | 29.8                             | A   | 70.4                                     | A   | 79.7                                      | C   | 261   | 473  | 686  |
| KBT700XE             |          | A                                     | 29.2                             | A   | 65                                       | A   | 79.8                                      | C   | 256   | 463  | 688  |
| KLT19L4MB            |          | A                                     | 33.1                             | A   | 21.1                                     | B   | 73.2                                      | D   | 214   | 563  | 741  |
| KLT19L4X             |          | A                                     | 33.1                             | A   | 21.1                                     | B   | 73.2                                      | D   | 214   | 563  | 741  |
| KBT19L4VN            |          | A                                     | 35.4                             | A   | 23.5                                     | B   | 77.4                                      | C   | 280   | 626  | 778  |
| KBT19L4VN            |          | A                                     | 30.5                             | A   | 28.2                                     | A   | 73.7                                      | D   | 252   | 453  | 705  |
| KBT900XE/NE          |          | A                                     | 31.2                             | A   | 60                                       | A   | 76.5                                      | C   | 265   | 480  | 713  |
| KLT112L4MB           |          | A                                     | 33.9                             | A   | 20.3                                     | D   | 73.2                                      | D   | 220   | 560  | 739  |
| KLT112L4X            |          | A                                     | 33.9                             | A   | 20.3                                     | D   | 73.2                                      | D   | 220   | 560  | 739  |
| KBT1200XE            |          | A                                     | 30.2                             | A   | 58.8                                     | A   | 79.6                                      | C   | 251   | 454  | 690  |
| KV26N                |          | A                                     | 31.5                             | A   | 118.6                                    | A   | 77.0                                      | C   | 242   | 420  | 666  |
| KV28N                |          | A                                     | 31.5                             | A   | 118.6                                    | A   | 77.0                                      | C   | 242   | 420  | 666  |
| KFAB75UJ/RD/BL/CR/WH |          | A+                                    | 36.6                             | A   | 68.2                                     | A   | 61.1                                      | E   | 333   | 649  | 797  |
| KV694R/G             |          | A+                                    | 35.6                             | A   | 35.5                                     | A   | 64.2                                      | E   | 265   | 621  | 777  |
| KV194B3              |          | A+                                    | 36.2                             | A   | 34.8                                     | A   | 64.3                                      | E   | 277   | 636  | 782  |
| KV394MB              |          | A                                     | 31.4                             | A   | 118.5                                    | A   | 73.8                                      | D   | 285   | 493  | 729  |
| KV394N               |          | A                                     | 31.4                             | A   | 118.5                                    | A   | 73.8                                      | D   | 285   | 493  | 729  |
| KD90HXE/HNE          |          | A+                                    | 36.2                             | A   | 78.2                                     | A   | 78.5                                      | C   | 288   | 630  | 781  |
| KTR90XE              |          | A                                     | 30                               | A   | 102.3                                    | A   | 76.6                                      | C   | 334   | 567  | 788  |
| KT90PE               |          | A                                     | 30                               | A   | 102.3                                    | A   | 76.6                                      | C   | 334   | 567  | 788  |
| KPF9                 |          | A+                                    | 36.2                             | A   | 78.2                                     | A   | 78.5                                      | C   | 288   | 630  | 781  |
| KT90BLE/GRE          |          | A                                     | 30                               | A   | 102.3                                    | A   | 76.6                                      | C   | 334   | 567  | 788  |
| KD100HXE/NE          |          | A+                                    | 35.9                             | A   | 75.5                                     | A   | 71.5                                      | D   | 297   | 639  | 792  |
| KT100PE/BLE/GRE      |          | A                                     | 34.2                             | A   | 76.8                                     | A   | 81  | C   | 334   | 606  | 787  |
| KTR110XE             |          | A                                     | 31.1                             | A   | 83.2                                     | A   | 69.2                                      | D   | 326   | 554  | 784  |
| KT110PE/BLE/GRE      |          | A                                     | 31.1                             | A   | 83.2                                     | A   | 69.2                                      | D   | 326   | 554  | 784  |
| KD120HXE             |          | A+                                    | 36.3                             | A   | 74.8                                     | A   | 74.9                                      | D   | 287   | 606  | 777  |
| KPF12X/T/BL/RD/WH    |          | A+                                    | 36.3                             | A   | 74.8                                     | A   | 74.9                                      | D   | 287   | 606  | 777  |
| KD150HXE             |          | A+                                    | 36                               | A   | 59.8                                     | A   | 71.3                                      | D   | 292   | 626  | 787  |
| KDH12WLD             |          | A+                                    | 32                               | A   |  | NA  | 75.1                                      | C   | 370   | 470  | 550  |
| KDD90CNE             |          | A                                     | 30                               | A   | 29                                       | A   | 65.1                                      | D   | 160   | 350  | 700  |
| KSG52HE              |          | D                                     | 11                               | E   | 12.1                                     | D   | 66  | D   | 290   | 368  |  |
| KSEG58PXE            |          | A                                     | 31.7                             | A   | 111.8                                    | A   | 56.9                                      | E   | 261   | 606  | 683  |
| KSGT64X              |          | B                                     | 29                               | A   | 78.5                                     | A   | 72  | D   | 235   | 574  | 626  |
| KSGT63X              |          | A                                     | 31.3                             | A   | 75.0                                     | A   | 84.9                                      | C   | 270   | 482  | 716  |
| KSGT61X              |          | C                                     | 17                               | D   | 77                                       | A   | 75.1                                      | C   | 250   | 570  |  |
| KSG6P4MB             |          | B                                     | 27.9                             | B   | 39.3                                     | A   | 74.9                                      | D   | 265   | 484  | 660  |
| KSG6P4X              |          | B                                     | 29                               | A   | 78.5                                     | A   | 72  | D   | 235   | 574  | 626  |
| KSG70HE              |          | D                                     | 11                               | E   | 12.1                                     | D   | 66  | D   | 290   | 368  |  |
| KSGT74X              |          | A                                     | 30.3                             | A   | 42.6                                     | A   | 87.2                                      | B   | 254   | 603  | 657  |
| KSGT73X              |          | A                                     | 29.4                             | A   | 74.2                                     | A   | 82.0                                      | C   | 236   | 443  | 695  |
| KSG8P4MB             |          | A                                     | 29.7                             | A   | 38                                       | A   | 73.8                                      | D   | 266   | 480  | 681  |
| KSG8P4X              |          | A                                     | 29.7                             | A   | 38                                       | A   | 73.8                                      | D   | 266   | 480  | 6814   |
| KSEG78PXE            |          | A                                     | 31.7                             | A   | 111.8                                    | A   | 56.9                                      | E   | 261   | 606  | 683  |
| KSGT93X              |          | A                                     | 30.9                             | A   | 60.8                                     | A   | 83.1                                      | C   | 265   | 477  | 714  |
| KSGT94X              |          | A                                     | 31.7                             | A   | 37                                       | A   | 88.9                                      | B   | 256   | 616  | 703  |
| KSG9P4MB             |          | A                                     | 30.1                             | A   | 31.1                                     | A   | 77.9                                      | C   | 242   | 481  | 697  |
| KSG9P4X              |          | A                                     | 31.7                             | A   | 37                                       | A   | 88.9                                      | B   | 256   | 616  | 703  |
| KSCB124X             |          | A+                                    | 36.3                             | A   | 20                                       | A   | 45.5                                      | F   | 288   | 645  | 787  |
| KLT19L4WH            |          | B                                     | 25.9                             | B   | 25.9                                     | B   | 72.0                                      | D   | 208   | 452  | 594  |
| KSCB94X              |          | A+                                    | 35.3                             | A   | 26.6                                     | B   | 51.6                                      | F   | 268   | 624  | 798  |
| KLT19L4X             |          | B                                     | 25.9                             | B   | 25.9                                     | B   | 72.0                                      | D   | 208   | 452  | 594  |
| KLT12L4WH            |          | B                                     | 27.2                             | B   | 20.1                                     | B   | 62.7                                      | E   | 194   | 447  | 597  |
| KLT12L4X             |          | B                                     | 27.1                             | B   | 20.1                                     | B   | 62.7                                      | E   | 194   | 447  | 591  |
| KSCB124X             |          | A+                                    | 36.3                             | A   | 20                                       | C   | 45.5                                      | F   | 288   | 645  | 787  |
| KSCB94WH             |          | A+                                    | 35.3                             | A   | 26.6                                     | B   | 51.6                                      | F   | 268   | 624  | 798  |



| Emissione ponderata di potenza acustica alla velocità minima (SPEmin) (dB(A)) | Emissione ponderata di potenza acustica alla velocità massima (SPEmax) (dB(A)) | Emissione ponderata di potenza acustica alla velocità massima (SPEmax) (dB(A)) | Assorbimento in Off-mode (Po) (W) | Assorbimento in stand-by (Ps) (W) | Fattore di aumento del tempo (F) | Portata d'aria misurata nella condizione di massima efficienza (Qbep) (m <sup>3</sup> /h) | Pressione d'aria misurata nella condizione di massima efficienza (Pbep) (Pa) | Illuminazione media del sistema di illuminazione sul piano di cottura (Emiddle) (lux) | Livello sonoro nella configurazione più elevata (Lwa) (dB(A)) |
|---|--|--|-----------------------------------|-----------------------------------|----------------------------------|---|--|---|---|
| 48  | 64   | 71   |                                   | 0.49                              | 0.9                              | 395   | 451  | 156   | 70  |
| 47  | 63   | 71   |                                   | 0.24                              | 0.9                              | 386   | 428  | 157   | 63  |
| 39  | 65   | 70   | 0.49                              |                                   |                                  | 384   | 482  | 390   | 65  |
| 39  | 65   | 70   | 0.49                              |                                   |                                  | 384   | 482  | 390   | 65  |
| 47  | 69   | 73   |                                   | 0.38                              |                                  | 397   | 474  | 348   | 69  |
| 46  | 62   | 71   |                                   | 0.42                              | 0.9                              | 385   | 461  | 209   | 62  |
| 46  | 62   | 71   |                                   | 0.22                              | 0.9                              | 395   | 451  | 156   | 62  |
| 43  | 66   | 71   | 0.49                              |                                   |                                  | 384   | 376  | 300   | 66  |
| 43  | 66   | 71   | 0.49                              |                                   |                                  | 384   | 376  | 300   | 66  |
| 47  | 61   | 71   |                                   | 0.23                              | 0.9                              | 387   | 452  | 153   | 72  |
| 44  | 58   | 67   |                                   | 0.49                              | 0.9                              | 363   | 453  | 261   | 58  |
| 44  | 58   | 67   |                                   | 0.49                              | 0.9                              | 363   | 453  | 261   | 58  |
| 50  | 67   | 72   |                                   | 0.49                              | 0.7                              | 421   | 422  | 150   | 67  |
| 47  | 67   | 70   | 0.49                              | 0.99                              | 0.7                              | 400   | 485  | 142   | 67  |
| 50  | 71   | 72   | 0.49                              | 0.99                              | 0.7                              | 403   | 479  | 139   | 71  |
| 47  | 61   | 69   | 0.49                              | 0.99                              | 0.9                              | 397   | 443  | 237   | 61  |
| 47  | 61   | 69   | 0.49                              | 0.99                              | 0.9                              | 397   | 443  | 237   | 61  |
| 48  | 67   | 72   |                                   |                                   | 1                                | 413   | 476  | 172   | 67  |
| 49  | 61   | 69   |                                   |                                   | 1                                | 438   | 434  | 225   | 61  |
| 49  | 61   | 69   |                                   |                                   | 1                                | 438   | 434  | 225   | 61  |
| 48  | 67   | 72   |                                   |                                   | 1                                | 413   | 476  | 172   | 67  |
| 49  | 61   | 69   |                                   |                                   | 1                                | 438   | 434  | 225   | 61  |
| 49  | 68   | 72   |                                   |                                   | 0.7                              | 394   | 483  | 166   | 68  |
| 51  | 64   | 73   |                                   |                                   | 1                                | 412   | 478  | 169   | 64  |
| 49  | 63   | 71   |                                   |                                   | 1                                | 413   | 456  | 183   | 63  |
| 49  | 63   | 71   |                                   |                                   |                                  | 413   | 456  | 183   | 63  |
| 49  | 67   | 73   | 0.1                               | 0.1                               | 0.7                              | 400   | 490  | 329   | 67  |
| 49  | 67   | 73   |                                   |                                   | 0.7                              | 400   | 490  | 329   | 67  |
| 49  | 68   | 72   |                                   |                                   | 0.7                              | 382   | 496  | 263   | 68  |
| 62  | 69   | 72   | 0.49                              |                                   | 0.8                              | 295   | 490  |   | 72  |
| 40  | 54   | 70   | 0.49                              |                                   | 0.9                              | 397   | 441  | 200   | 54  |
| 62  | 67   |  |                                   |                                   | 1.6                              | 206   | 218  | 73  | 67  |
| 46  | 65   | 68   |                                   | 0.49                              | 0.9                              | 329   | 466  | 246   | 65  |
| 48  | 69   | 70   |                                   | 0.49                              | 1                                | 308   | 448  | 361   | 69  |
| 47  | 62   | 70   |                                   | 0.49                              | 0.9                              | 388   | 450  | 195   | 62  |
| 47  | 65   |  |                                   |                                   | 1.4                              | 335   | 288  | 170   | 65  |
| 49  | 62   | 67   | 0.49                              |                                   | 1                                | 348   | 433  | 181   | 62  |
| 48  | 69   | 70   |                                   | 0.49                              | 1                                | 308   | 448  | 361   | 69  |
| 62  | 67   |  |                                   |                                   | 1.6                              | 206   | 218  | 73  | 67  |
| 48  | 69   | 70   |                                   | 0.49                              | 0.9                              | 329   | 448  | 196   | 69  |
| 48  | 61   | 69   |                                   | 0.49                              | 0.9                              | 380   | 438  | 193   | 61  |
| 46  | 60   | 67   | 0.49                              |                                   | 0.9                              | 356   | 448  | 175   | 60  |
| 46  | 60   | 67   | 0.49                              |                                   | 0.9                              | 356   | 448  | 175   | 60  |
| 46  | 65   | 68   |                                   | 0.49                              | 0.9                              | 329   | 466  | 246   | 65  |
| 47  | 63   | 71   |                                   | 0.49                              | 0.9                              | 383   | 446  | 158   | 63  |
| 49  | 71   | 71   |                                   | 0.49                              | 0.9                              | 347   | 460  | 170   | 71  |
| 45  | 60   | 67   | 0.49                              |                                   | 0.9                              | 369   | 446  | 143   | 60  |
| 49  | 71   | 71   |                                   | 0.49                              | 0.9                              | 347   | 460  | 170   | 71  |
| 46  | 67   | 70   |                                   | 0.49                              | 0.7                              | 409   | 475  | 184   | 67  |
| 48  | 63   | 69   |                                   | 0.49                              | 1.1                              | 335   | 630  | 303   | 63  |
| 45  | 66   | 70   |                                   | 0.49                              | 0.7                              | 407   | 472  | 245   | 66  |
| 48  | 63   | 69   |                                   | 0.49                              | 1.1                              | 335   | 630  | 303   | 63  |
| 51  | 66   | 71   |                                   | 0.49                              | 1                                | 339.3   | 632  | 298   | 66  |
| 51  | 66   | 71   |                                   | 0.49                              | 1                                | 339.3   | 632  | 298   | 66  |
| 46  | 67   | 70   |                                   | 0.49                              | 0.7                              | 409   | 475  | 184   | 67  |
| 45  | 66   | 70   |                                   | 0.49                              | 0.7                              | 407   | 472  | 245   | 66  |

## *Lavastoviglie*

Le lavastoviglie Smeg sono progettate per garantire prestazioni di lavaggio superiori e consumi ridotti. Con il loro design elegante, si integrano armoniosamente in qualsiasi contesto d'arredo, coordinandosi perfettamente con gli altri elettrodomestici da incasso.



larghezza 60 cm  
altezza 82 cm



3 cesti

**STL324AQLL**  
Pagina 301



3 cesti

**STL324AQL**  
Pagina 301



3 cesti

**STL324BQLLW**  
Pagina 305



3 cesti

**STL323BL**  
Pagina 305



3 cesti

**STL323AL**  
Pagina 301



3 cesti

**STL324BQL**  
Pagina 305

larghezza 60 cm  
altezza 86 cm



3 cesti

**STL324AQLH**  
Pagina 309

larghezza 45 cm  
altezza 82 cm



3 cesti

**STL333CL**  
Pagina 307



3 cesti

**STL352C**  
Pagina 307



3 cesti

**STL361DQ**  
Pagina 307



2 cesti

**STL253CL**  
Pagina 308



2 cesti

**STL272D**  
Pagina 308



3 cesti

**STL332CH**  
Pagina 309



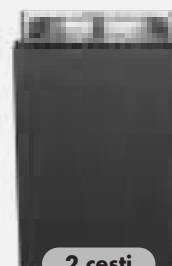
2 cesti

**STL252CH**  
Pagina 309



3 cesti

**ST4533IN**  
Pagina 311



2 cesti

**ST4512IN**  
Pagina 311

**STL324AQLL**

1.649,00 €

3 CESTI, 60 CM, H 82 CM

**PROGRAMMI****CARATTERISTICHE**

Motore: Inverter 2.0

Capacità nominale (ps): 14

Planetarium

Numero di programmi: 12+2

Temperature di lavaggio: 38, 45, 50, 55, 65, 70, 75 °C

Colore frontalino: Silver (grigio oropal)

Comandi: Elettronici touch control

Display: Programmazione partenza differita,

Indicazione durata programma, Consumi

Opzione di partenza ritardata: Fino a 24 ore

Spie esaurimento sale e brillantante

Illuminazione interna: A led bianco

Indicatore di fine ciclo Active Light

N° cesti: 3, FlexiDuo con Easy Glide

Maniglia: In plastica con inserto Inox su cesto

inferiore e superiore

Cestelli grigi con inserti grigi

Regolazione in altezza del cestello superiore:

Su tre livelli (5 cm)

Cestello superiore: con 3 inserti abbattibili

Guide telescopiche acciaio inox Extra Glide

Cestello inferiore: Con 4 inserti abbattibili

Cestello inferiore con inserti rompi-goccia

Dimensioni massime piatto caricabile su

cestello inferiore: 30,0 cm

Terzo irroratore superiore: Singolo

Vasca e filtro in acciaio inox

Bilancianti, Sliding, FLEXIFIT

Piedino posteriore regolabile da davanti

**ETICHETTA ENERGETICA**

Classe di Efficienza Energetica: A

Consumo energetico [per 100 cicli, basati sul programma eco]: 54 KWh

Consumo di acqua [per ciclo]: 10.5 l

Rumorosità: 42 dB(A) re 1pW

Codice EAN: 8017709332945

**STL324AQL**

1.549,00 €

3 CESTI, 60 CM, H 82 CM

**PROGRAMMI****CARATTERISTICHE**

Motore: Inverter 2.0

Capacità nominale (ps): 14

Planetarium

Numero di programmi: 12+2

Temperature di lavaggio: 38, 45, 50, 55, 65, 70, 75 °C

Colore frontalino: Silver (grigio oropal)

Comandi: Elettronici touch control

Display: Programmazione partenza differita,

Indicazione durata programma, Consumi

Opzione di partenza ritardata: Fino a 24 ore

Spie esaurimento sale e brillantante

Indicatore di fine ciclo Active Light

N° cesti: 3, FlexiDuo con Easy Glide

Maniglia: In plastica con inserto Inox su cesto inferiore e superiore

Cestelli grigi con inserti grigi

Regolazione in altezza del cestello superiore:

Su tre livelli (5 cm)

Cestello superiore: con 3 inserti abbattibili

Guide telescopiche acciaio inox Extra Glide

Cestello inferiore: Con 4 inserti abbattibili

Cestello inferiore con inserti rompi-goccia

Dimensioni massime piatto caricabile su

cestello inferiore: 30,0 cm

Terzo irroratore superiore: Singolo

Vasca e filtro in acciaio inox

Bilancianti, Sliding, FLEXIFIT

Piedino posteriore regolabile da davanti

**ETICHETTA ENERGETICA**

Classe di Efficienza Energetica: A

Consumo energetico [per 100 cicli, basati sul programma eco]: 54 KWh

Consumo di acqua [per ciclo]: 10.5 l

Rumorosità: 42 dB(A) re 1pW

Codice EAN: 8017709332938

**STL323AL**

1.349,00 €

3 CESTI, 60 CM, H 82 CM

**PROGRAMMI****CARATTERISTICHE**

Motore: Inverter 2.0

Capacità nominale (ps): 13

Planetarium

Numero di programmi: 10+1

Temperature di lavaggio: 38, 45, 50, 55, 65, 70, 75 °C

Colore frontalino: Nero

Comandi: Elettronici

Display: Programmazione partenza differita,

Indicazione durata programma, Indicazione

tempo residuo

Opzione di partenza ritardata: Fino a 24 ore

Spie esaurimento sale e brillantante

Indicatore di fine ciclo Active Light

N° cesti: 3, FlexiDuo

Maniglia: In plastica su cesto superiore e inferiore

Cestelli grigi con inserti grigi

Regolazione in altezza del cestello superiore:

Su tre livelli (5 cm)

Cestello superiore: con 1 inserto abbattibile

Cestello inferiore: Con 2 inserti abbattibili

Cestello inferiore con inserti rompi-goccia

Dimensioni massime piatto caricabile su

cestello inferiore: 30,0 cm

Terzo irroratore superiore: Singolo

Vasca e filtro in acciaio inox

Bilancianti, Sliding, FLEXIFIT

Piedino posteriore regolabile da davanti

**ETICHETTA ENERGETICA**

Classe di Efficienza Energetica: A

Consumo energetico [per 100 cicli, basati sul programma eco]: 53 KWh

Consumo di acqua [per ciclo]: 10.5 l

Rumorosità: 42 dB(A) re 1pW

Codice EAN: 8017709332921





## Classe A: efficienza ai massimi livelli

Un costante lavoro di ricerca e sviluppo sulle componenti e sulle tecnologie ha permesso a Smeg di raggiungere **eccellenti risultati di lavaggio a bassi consumi energetici** nelle lavastoviglie di classe A, migliorando le performance già ottime degli altri modelli presenti a catalogo.



## Programmi esclusivi



### SILENT

Con l'opzione Silent il ciclo di lavaggio **riduce la rumorosità fino a -2 dB.**



### DRY ASSIST

Nuova opzione studiata per garantire **migliori risultati di asciugatura** anche su stoviglie antiaderenti e in plastica.



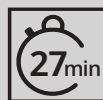
### STERYL

Specifico per lavare le stoviglie usate da **bambini o soggetti allergici**, per risultati ad alto livello di igiene e sicurezza.



### ULTRACLEAN

Il programma Ultraclean assicura **una profonda pulizia** delle stoviglie e delle pentole più sporche.



### EXPRESS 27'

Programma rapido per lavaggio stoviglie in **27 minuti.**



### FULL EXPRESS

Programma Express di **lavaggio e asciugatura in soli 60 minuti**, perfetto per l'uso quotidiano.



## *Installazione facilitata*

In tutti i modelli di lavastoviglie Smeg, la porta è **sempre bilanciata e rimane aperta in qualsiasi posizione**. Nella versione con sistema Flexifit può essere applicato un pannello pesante fino a 11 kg nei modelli con altezza 82 cm, e fino a 10 kg nei modelli alti 86 cm. È sempre possibile calibrare la regolazione con gli appositi registri per il perfetto bilanciamento della porta.



## *Flexifit integrazione perfetta*

Il **sistema di cerniere Flexifit** assicura un'apertura fluida della porta della lavastoviglie, offrendo la massima libertà di scelta per quel che riguarda le dimensioni del pannello e dello zoccolo. Quest'ultimo può arrivare ad un'altezza minima di 5 cm, consentendo un perfetto inserimento nel mobile. Grazie a questa soluzione, **la lavastoviglie si integra armoniosamente nel contesto**, con la porta e lo zoccolo perfettamente allineati, mantenendo una distanza minima di soli 3 mm.

**STL324BQLLW** 1.849,00 €

3 CESTI, 60 CM, H 82 CM



**PROGRAMMI**



**CARATTERISTICHE**

Motore: Inverter 2.0  
 Connettività: Wi-Fi  
 SmegConnect  
 Capacità nominale (ps): 14  
 Planetarium  
 Numero di programmi: 12+2  
 Temperature di lavaggio: 38, 45, 50, 55, 65, 70, 75 °C  
 Colore frontalino: Silver (grigio oropal)  
 Comandi: Elettronici touch control  
 Display: Programmazione partenza differita, Indicazione durata programma, Consumi  
 Opzione di partenza ritardata: Fino a 24 ore  
 Spie esaurimento sale e brillantante  
 Indicatore di fine ciclo Active Light  
 N° cesti: 3, FlexiDuo con Easy Glide  
 Maniglia: In plastica con inserto Inox su cesto inferiore e superiore  
 Cestelli grigi con inserti grigi  
 Regolazione in altezza del cestello superiore: Su tre livelli (5 cm)  
 Cestello superiore: con 3 inserti abbattibili  
 Guide telescopiche acciaio inox Extra Glide  
 Cestello inferiore: Con 4 inserti abbattibili  
 Cestello inferiore con inserti rompi-goccia  
 Dimensioni max. piatto caricabile su cestello inferiore: 30,0 cm  
 Terzo irroratore superiore: Singolo  
 Vasca e filtro in acciaio inox  
 Bilancianti, Sliding, FLEXIFIT  
 Piedino posteriore regolabile da davanti



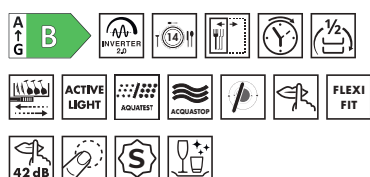
**ETICHETTA ENERGETICA**

Classe di Efficienza Energetica: B  
 Consumo energetico [per 100 cicli, basati sul programma eco]: 64 kWh  
 Consumo di acqua [per ciclo]: 9.0 l  
 Rumorosità: 42 dB(A) re 1pW

Codice EAN: 8017709307066

**STL324BQL** 1.449,00 €

3 CESTI, 60 CM, H 82 CM



**PROGRAMMI**



**CARATTERISTICHE**

Motore: Inverter 2.0  
 Capacità nominale (ps): 14  
 Planetarium  
 Numero di programmi: 12+2  
 Temperature di lavaggio: 38, 45, 50, 55, 65, 70, 75 °C  
 Colore frontalino: Silver (grigio oropal)  
 Comandi: Elettronici touch control  
 Display: Programmazione partenza differita, Indicazione durata programma, Consumi  
 Opzione di partenza ritardata: Fino a 24 ore  
 Spie esaurimento sale e brillantante  
 Indicatore di fine ciclo Active Light  
 N° cesti: 3, FlexiDuo con Easy Glide  
 Maniglia: In plastica con inserto Inox su cesto inferiore e superiore  
 Cestelli grigi con inserti grigi  
 Regolazione in altezza del cestello superiore: Su tre livelli (5 cm)  
 Cestello superiore: con 3 inserti abbattibili  
 Guide telescopiche acciaio inox Extra Glide  
 Cestello inferiore: Con 4 inserti abbattibili  
 Cestello inferiore con inserti rompi-goccia  
 Dimensioni max. piatto caricabile su cestello inferiore: 30,0 cm  
 Terzo irroratore superiore: Singolo  
 Vasca e filtro in acciaio inox  
 Bilancianti, Sliding, FLEXIFIT  
 Piedino posteriore regolabile da davanti

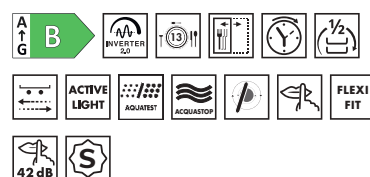
**ETICHETTA ENERGETICA**

Classe di Efficienza Energetica: B  
 Consumo energetico [per 100 cicli, basati sul programma eco]: 64 kWh  
 Consumo di acqua [per ciclo]: 9 l  
 Rumorosità: 42 dB(A) re 1pW

Codice EAN: 8017709307042

**STL323BL** 1.249,00 €

3 CESTI, 60 CM, H 82 CM



**PROGRAMMI**



**CARATTERISTICHE**

Motore: Inverter 2.0  
 Capacità nominale (ps): 13  
 Planetarium  
 Numero di programmi: 10+1  
 Temperature di lavaggio: 38, 45, 50, 55, 65, 70, 75 °C  
 Colore frontalino: Silver (grigio oropal)  
 Comandi: Elettronici  
 Display: Programmazione partenza differita, Indicazione durata programma  
 Opzione di partenza ritardata: Fino a 24 ore  
 Spie esaurimento sale e brillantante  
 Indicatore di fine ciclo Active Light  
 N° cesti: 3, FlexiDuo  
 Maniglia: In plastica con inserto Inox su cesto inferiore e superiore  
 Cestelli grigi con inserti grigi  
 Regolazione in altezza del cestello superiore: Su tre livelli (5 cm)  
 Cestello superiore: con 1 inserto abbattibile  
 Cestello inferiore: Con 2 inserti abbattibili  
 Cestello inferiore con inserti rompi-goccia  
 Dimensioni max. piatto caricabile su cestello inferiore: 30,0 cm  
 Terzo irroratore superiore: Singolo  
 Vasca e filtro in acciaio inox  
 Bilancianti, Sliding, FLEXIFIT  
 Piedino posteriore regolabile da davanti

**ETICHETTA ENERGETICA**

Classe di Efficienza Energetica: B  
 Consumo energetico [per 100 cicli, basati sul programma eco]: 63 kWh  
 Consumo di acqua [per ciclo]: 9.0 l  
 Rumorosità: 42 dB(A) re 1pW

Codice EAN: 8017709307028



## *Esclusivi sistemi di lavaggio*

Da sempre Smeg si impegna nella ricerca e sviluppo di tecnologie e soluzioni progettuali che possano apportare un significativo miglioramento dei prodotti e, di conseguenza, del loro uso nella quotidianità.

Nelle lavastoviglie, il sistema Tradizionale di lavaggio è stato migliorato con il sistema Orbitale prima, e il nuovo Planetarium poi.

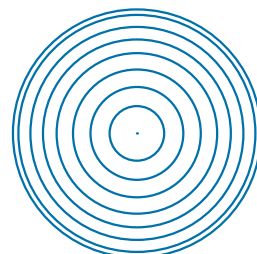
Il **sistema Orbitale**, brevettato da Smeg, è costituito da un **doppio irroratore** che, grazie a **rotazioni sovrapposte e contemporanee**, consente all'acqua di raggiungere uniformemente tutto lo spazio, ottenendo così **eccellenti risultati di lavaggio**.

## *Stoviglie impeccabili con l'irroratore Planetarium*

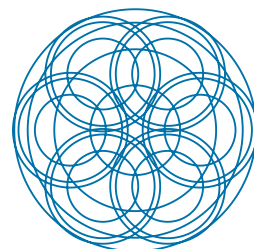
La **tecnologia di lavaggio Planetarium**, sviluppata da Smeg, garantisce una copertura di lavaggio senza precedenti all'interno della lavastoviglie grazie a un innovativo movimento a doppia simulazione del braccio di spruzzo.

Il doppio movimento simultaneo ad elevato regime di rotazione permette all'acqua di raggiungere capillarmente tutti i punti della vasca per risultati di lavaggio eccellenti e con contenuti consumi idrici.

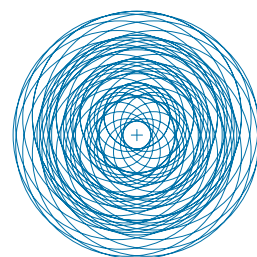
Nonostante la sua complessità ingegneristica, il risultato è chiaro: **stoviglie sempre impeccabili**, senza la minima macchia.



**IRROTORRE  
TRADIZIONALE**



**IRROTORRE  
ORBITALE**



**IRROTORRE  
PLANETARIUM**



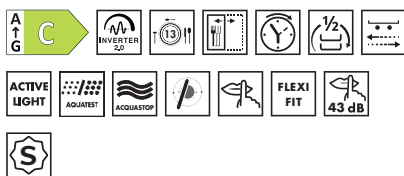
## *Flexi Duo massima flessibilità*

La struttura interna delle lavastoviglie Smeg è stata progettata per offrire la massima flessibilità di carico. Grazie al **terzo cesto Smeg Flexi Duo**, è possibile accogliere una grande quantità di stoviglie, dalle più delicate alle più ingombranti. Composto da due sezioni separate e mobili che possono essere regolate singolarmente o addirittura rimosse completamente a seconda delle esigenze di carico, è la **soluzione ideale per ottimizzare lo spazio**, consentendo di posizionare i bicchieri alti nella parte inferiore e gli utensili più profondi nella parte superiore del cesto.

**STL333CL**

1.199,00 €

3 CESTI, 60 CM, H 82 CM

**PROGRAMMI****CARATTERISTICHE**

Motore: Inverter 2.0  
 Capacità nominale (ps): 13  
 Planetarium  
 Numero di programmi: 10+1  
 Temperature di lavaggio: 38, 45, 50, 55, 65, 70, 75 °C  
 Colore frontalino: Silver (grigio oropal)  
 Comandi: Elettronici  
 Display: Programmazione partenza differita, Indicazione durata programma  
 Opzione di partenza ritardata: Fino a 24 ore  
 Spie esaurimento sale e brillantante  
 Indicatore di fine ciclo Active Light  
 N° cesti: 3, FlexiDuo  
 Maniglia: In plastica con inserto Inox su cesto inferiore e superiore  
 Cestelli grigi con inserti grigi  
 Regolazione in altezza del cestello superiore: Su tre livelli (5 cm)  
 Cestello superiore: con 1 inserto abbattibile  
 Cestello inferiore: Con 2 inserti abbattibili  
 Cestello inferiore con inserti rompi-goccia  
 Dimensioni maxime piatto caricabile su cestello inferiore: 30,0 cm  
 Terzo irroratore superiore: Singolo  
 Vasca e filtro in acciaio inox  
 Bilancianti, Sliding, FLEXIFIT  
 Piedino posteriore regolabile da davanti

**ETICHETTA ENERGETICA**

Classe di Efficienza Energetica: C  
 Consumo energetico [per 100 cicli, basati sul programma eco]: 73 kWh  
 Consumo di acqua [per ciclo]: 9.0 l  
 Rumorosità: 43 dB(A) re 1pW

Codice EAN: 8017709307011

**STL352C**

1.099,00 €

3 CESTI, 60 CM, H 82 CM

**PROGRAMMI****CARATTERISTICHE**

Motore: Inverter 2.0  
 Capacità nominale (ps): 13  
 Orbitale  
 Numero di programmi: 10+1  
 Temperature di lavaggio: 38, 45, 50, 55, 65, 70, 75 °C  
 Colore frontalino: Silver (grigio oropal)  
 Comandi: Elettronici  
 Display: Programmazione partenza differita, Indicazione durata programma  
 Opzione di partenza ritardata: Fino a 24 ore  
 Spie esaurimento sale e brillantante  
 Indicatore di fine ciclo con segnale acustico  
 N° cesti: 3, Flexi  
 Maniglia: In plastica su cesto superiore e inferiore  
 Cestelli grigi con inserti grigi  
 Regolazione in altezza del cestello superiore: Su tre livelli (5 cm)  
 Cestello superiore: Con inserti fissi  
 Cestello inferiore: Con 2 inserti abbattibili  
 Cestello inferiore con inserti rompi-goccia  
 Dimensioni maxime piatto caricabile su cestello inferiore: 30,0 cm  
 Terzo irroratore superiore: Singolo  
 Vasca e filtro in acciaio inox  
 Bilancianti, Sliding, FLEXIFIT  
 Piedino posteriore regolabile da davanti

**ETICHETTA ENERGETICA**

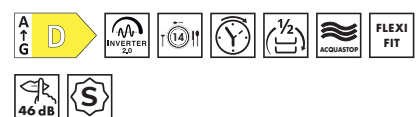
Classe di Efficienza Energetica: C  
 Consumo energetico [per 100 cicli, basati sul programma eco]: 73 kWh  
 Consumo di acqua [per ciclo]: 12.0 l  
 Rumorosità: 45 dB(A) re 1pW

Codice EAN: 8017709306991

**STL361DQ**

1.049,00 €

3 CESTI, 60 CM, H 82 CM

**PROGRAMMI****CARATTERISTICHE**

Motore: Inverter 2.0  
 Capacità nominale (ps): 14  
 Tradizionale  
 Numero di programmi: 8  
 Temperature di lavaggio: 50, 60 °C  
 Colore frontalino: Nero  
 Comandi: Elettronici  
 Display: Programmazione partenza differita, Indicazione durata programma, Indicazione tempo residuo  
 Opzione di partenza ritardata: Fino a 24 ore  
 Spie esaurimento sale e brillantante  
 Indicatore di fine ciclo a display, con segnale acustico  
 N° cesti: 3, Flexi  
 Maniglia: In plastica su cesto superiore e inferiore  
 Cestelli grigi con inserti grigi  
 Regolazione in altezza del cestello superiore: Su due livelli (4 cm)  
 Cestello superiore: Con inserti fissi  
 Cestello inferiore: Con 2 inserti abbattibili  
 Cestello inferiore con inserti rompi-goccia  
 Dimensioni maxime piatto caricabile su cestello inferiore: 31,0 cm  
 Vasca e filtro in acciaio inox  
 Cerniere: Bilancianti, Sliding, FLEXIFIT  
 Piedino posteriore regolabile da davanti

**ETICHETTA ENERGETICA**

Classe di Efficienza Energetica: D  
 Consumo energetico [per 100 cicli, basati sul programma eco]: 85 kWh  
 Consumo di acqua [per ciclo]: 10.5 l  
 Rumorosità: 46 dB(A) re 1pW

Codice EAN: 8017709343637

**STL253CL**

1.029,00 €

2 CESTI, 60 CM, H 82 CM

**STL272D**

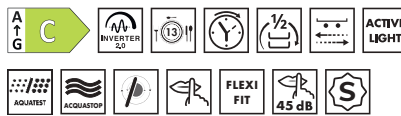
969,00 €

2 CESTI, 60 CM, H 82 CM



## Active Light

Le lavastoviglie Smeg dotate di Active Light proiettano una luce rossa sul pavimento quando l'elettrodomestico è in funzione, in modo che si capisca all'istante se sta avvenendo il lavaggio, senza dover aprire lo sportello. A fine ciclo, la luce si spegne automaticamente avvisando l'utente di aprire la porta.



### PROGRAMMI



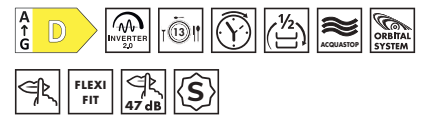
### CARATTERISTICHE

Motore: Inverter 2.0  
 Capacità nominale (ps): 13  
 Planetarium  
 Numero di programmi: 10+1  
 Temperature di lavaggio: 38, 45, 50, 55, 65, 70, 75 °C  
 Colore frontalino: Silver (grigio oropal)  
 Comandi: Elettronici  
 Display: Programmazione partenza differita, Indicazione durata programma  
 Opzione di partenza ritardata: Fino a 24 ore  
 Spie esaurimento sale e brillantante  
 Indicatore di fine ciclo Active Light  
 N° cesti: 2  
 Maniglia: In plastica con inserto Inox su cesto inferiore e superiore  
 Cestelli grigi con inserti grigi  
 Regolazione in altezza del cestello superiore: Su tre livelli (5 cm)  
 Cestello superiore: con 1 inserto abbattibile  
**Cestello inferiore: Con 2 inserti abbattibili**  
 Cestello inferiore con inserti rompi-goccia  
 Dimensioni max piatto caricabile su cestello inferiore: 30,0 cm  
 Terzo irroratore superiore: Singolo  
 Vasca e filtro in acciaio inox  
 Bilancianti, Sliding, FLEXIFIT  
 Piedino posteriore regolabile da davanti

### ETICHETTA ENERGETICA

Classe di Efficienza Energetica: C  
 Consumo energetico [per 100 cicli, basati sul programma eco]: 73 kWh  
 Consumo di acqua [per ciclo]: 8.5 l  
 Rumorosità: 45 dB(A) re 1pW

Codice EAN: 8017709306977



### PROGRAMMI



### CARATTERISTICHE

Motore: Inverter 2.0  
 Capacità nominale (ps): 13  
 Orbitale  
 Numero di programmi: 10+1  
 Temperature di lavaggio: 38, 45, 50, 55, 65, 70, 75 °C  
 Colore frontalino: Silver (grigio oropal)  
 Comandi: Elettronici  
 Display: Programmazione partenza differita, Indicazione durata programma  
 Opzione di partenza ritardata: Fino a 24 ore  
 Spie esaurimento sale e brillantante  
 Indicatore di fine ciclo con segnale acustico  
 N° cesti: 2  
 Maniglia: In plastica su cesto superiore e inferiore  
 Cestelli grigi con inserti grigi  
 Regolazione in altezza del cestello superiore: Su tre livelli (5 cm)  
 Cestello superiore: Con inserti fissi  
**Cestello inferiore: Con 2 inserti abbattibili**  
 Cestello inferiore con inserti rompi-goccia  
 Dimensioni max piatto caricabile su cestello inferiore: 30,0 cm  
 Terzo irroratore superiore: Singolo  
 Vasca e filtro in acciaio inox  
 Bilancianti, Sliding, FLEXIFIT  
 Piedino posteriore regolabile da davanti

### ETICHETTA ENERGETICA

Classe di Efficienza Energetica: D  
 Consumo energetico [per 100 cicli, basati sul programma eco]: 84 kWh  
 Consumo di acqua [per ciclo]: 12.0 l  
 Rumorosità: 47 dB(A) re 1pW

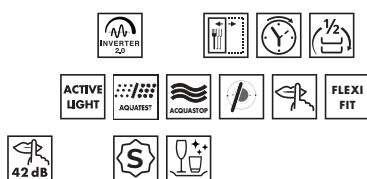
Codice EAN: 8017709306939



**STL324AQLH**

1.649,00 €

3 CESTI, 60 CM, H 86 CM



**PROGRAMMI**



**CARATTERISTICHE**

h. 86 cm

Motore: Inverter 2.0  
 Capacità nominale (ps): 14  
 Planetarium  
 Numero di programmi: 12+2  
 Temperature di lavaggio: 38, 45, 50, 55, 65, 70, 75 °C  
 Colore frontalino: Silver (grigio oropal)  
 Comandi: Elettronici touch control  
 Display: Programmazione partenza differita, Indicazione durata programma, Consumi  
 Opzione di partenza ritardata: Fino a 24 ore  
 Spie esaurimento sale e brillantante  
 Indicatore di fine ciclo Active Light  
 N° cesti: 3, FlexiDuo con Easy Glide  
 Maniglia: In plastica con inserto Inox su cesto inferiore e superiore  
 Cestelli grigi con inserti grigi  
 Regolazione in altezza del cestello superiore: Su tre livelli (5 cm)  
 Cestello superiore: con 3 inserti abbattibili  
 Guide telescopiche acciaio inox Extra Glide  
 Cestello inferiore: Con 4 inserti abbattibili  
 Cestello inferiore con inserti rompi-goccia  
 Dimensioni massime piatto caricabile su cestello inferiore: 35,0 cm  
 Terzo irroratore superiore: Singolo  
 Vasca e filtro in acciaio inox  
 Bilancianti, Sliding, FLEXIFIT  
 Piedino posteriore regolabile da davanti

**ETICHETTA ENERGETICA**

Classe di Efficienza Energetica: A  
 Consumo energetico [per 100 cicli, basati sul programma eco]: 54 kWh  
 Consumo di acqua [per ciclo]: 10.5 l  
 Rumorosità: 42 dB(A) re 1pW

Codice EAN: 8017709338824

**STL332CH**

1.149,00 €

3 CESTI, 60 CM, H 86 CM



**PROGRAMMI**



**CARATTERISTICHE**

h. 86 cm

Motore: Inverter 2.0  
 Capacità nominale (ps): 13  
 Planetarium  
 Numero di programmi: 10+1  
 Temperature di lavaggio: 38, 45, 50, 55, 65, 70, 75 °C  
 Colore frontalino: Silver (grigio oropal)  
 Comandi: Elettronici  
 Display: Programmazione partenza differita, Indicazione durata programma  
 Opzione di partenza ritardata: Fino a 24 ore  
 Spie esaurimento sale e brillantante  
 Indicatore di fine ciclo Active Light  
 N° cesti: 2  
 Maniglia: In plastica con inserto Inox su cesto inferiore e superiore  
 Cestelli grigi con inserti grigi  
 Regolazione in altezza del cestello superiore: Su tre livelli (5 cm)  
 Cestello superiore: con 1 inserto abbattibile  
 Cestello inferiore: Con 2 inserti abbattibili  
 Cestello inferiore con inserti rompi-goccia  
 Dimensioni massime piatto caricabile su cestello inferiore: 30,0 cm  
 Terzo irroratore superiore: Singolo  
 Vasca e filtro in acciaio inox  
 Bilancianti, Sliding, FLEXIFIT  
 Piedino posteriore regolabile da davanti

**ETICHETTA ENERGETICA**

Classe di Efficienza Energetica: C  
 Consumo energetico [per 100 cicli, basati sul programma eco]: 73 kWh  
 Consumo di acqua [per ciclo]: 8.5 l  
 Rumorosità: 45 dB(A) re 1pW

Codice EAN: 8017709307431

**STL252CH**

1.099,00 €

2 CESTI, 60 CM, H 86 CM



**PROGRAMMI**



**CARATTERISTICHE**

h. 86 cm

Motore: Inverter 2.0  
 Capacità nominale (ps): 13  
 Planetarium  
 Numero di programmi: 10+1  
 Temperature di lavaggio: 38, 45, 50, 55, 65, 70, 75 °C  
 Colore frontalino: Silver (grigio oropal)  
 Comandi: Elettronici  
 Display: Programmazione partenza differita, Indicazione durata programma  
 Opzione di partenza ritardata: Fino a 24 ore  
 Spie esaurimento sale e brillantante  
 Indicatore di fine ciclo Active Light  
 N° cesti: 2  
 Maniglia: In plastica con inserto Inox su cesto inferiore e superiore  
 Cestelli grigi con inserti grigi  
 Regolazione in altezza del cestello superiore: Su tre livelli (5 cm)  
 Cestello superiore: con 1 inserto abbattibile  
 Cestello inferiore: Con 2 inserti abbattibili  
 Cestello inferiore con inserti rompi-goccia  
 Dimensioni massime piatto caricabile su cestello inferiore: 30,0 cm  
 Terzo irroratore superiore: Singolo  
 Vasca e filtro in acciaio inox  
 Bilancianti, Sliding, FLEXIFIT  
 Piedino posteriore regolabile da davanti

**ETICHETTA ENERGETICA**

Classe di Efficienza Energetica: C  
 Consumo energetico [per 100 cicli, basati sul programma eco]: 73 kWh  
 Consumo di acqua [per ciclo]: 8.5 l  
 Rumorosità: 45 dB(A) re 1pW

Codice EAN: 8017709307417

## *Nuova porta, più spazio*

Grazie alla nuova struttura della porta, le lavastoviglie Smeg sono più spaziose e consentono di organizzare meglio le stoviglie. Il nuovo cesto superiore è stato riprogettato per ottimizzare il carico, anche grazie ai nuovi supporti per i calici. Inoltre, è stato migliorato il dosatore del detersivo grazie alla porta della vaschetta scorrevole e il controllo elettronico di sale e brillantante.



**ST4533IN**

1.079,00 €

3 CESTI, 45 CM, H 82 CM

**PROGRAMMI****CARATTERISTICHE**

Motore: Inverter  
 Capacità nominale (ps): 10  
 Tradizionale  
 Numero di programmi: 8  
 Temperature di lavaggio: 50, 60 °C  
 Colore frontalino: Nero  
 Comandi: Elettronici  
 Display: Programmazione partenza differita, Indicazione durata programma, Consumi  
**Opzione di partenza ritardata: Fino a 24 ore**  
 Spie esaurimento sale e brillantante  
 Indicatore di fine ciclo Active Light  
**N° cesti: 3, Flexi**  
**Maniglia: In plastica su cesto superiore e inferiore**  
 Cestelli grigi con inserti grigi  
 Regolazione in altezza del cestello superiore: Su due livelli (4 cm)  
 Cestello superiore: Con inserti fissi  
**Cestello inferiore: Con 2 inserti abbattibili**  
 Cestello inferiore con inserti rompi-goccia  
**Dimensioni massime piatto caricabile su cestello inferiore: 31,5 cm**  
 Vasca e filtro in acciaio inox  
 Bilancianti, Sliding, FLEXIFIT  
 Piedino posteriore regolabile da davanti

**ETICHETTA ENERGETICA**

Classe di Efficienza Energetica: D  
 Consumo energetico [per 100 cicli, basati sul programma eco]: 67 KWh  
 Consumo di acqua [per ciclo]: 9.9 l

Codice EAN: 8017709302924

**ST4512IN**

749,00 €

2 CESTI, 45 CM, H 82 CM

**PROGRAMMI****CARATTERISTICHE**

Motore: Inverter  
 Capacità nominale (ps): 9  
 Tradizionale  
 Numero di programmi: 5  
 Temperature di lavaggio: 50, 60 °C  
 Colore frontalino: Nero  
 Comandi: Elettronici  
**Opzione di partenza ritardata: 3 ore**  
 Spie esaurimento sale e brillantante  
 Indicatore di fine ciclo con segnale acustico  
**N° cesti: 2**  
 Cestelli grigi con inserti grigi  
 Regolazione in altezza del cestello superiore: Ad estrazione, su due livelli  
 Cestello superiore: Con inserti fissi  
**Cestello inferiore: Con inserti fissi**  
 Cestello inferiore con inserti rompi-goccia  
**Dimensioni massime piatto caricabile su cestello inferiore: 31,5 cm**  
 Vasca e filtro in acciaio inox  
 Bilancianti, Sliding, FLEXIFIT  
 Piedino posteriore regolabile da davanti

**ETICHETTA ENERGETICA**

Classe di Efficienza Energetica: F  
 Consumo energetico [per 100 cicli, basati sul programma eco]: 78 KWh  
 Consumo di acqua [per ciclo]: 9.9 l

Codice EAN: 8017709302894



**KITGH**

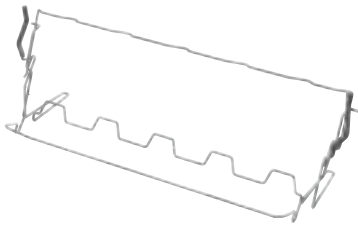
149,00 €

**KITPLV2**

75,00 €

**KITFLEXI**

21,00 €



Kit Portacalici per lavastoviglie 60 cm  
con inserti abbattibili nel cesto inferiore  
(eccetto STL361DQ)

Codice EAN: 8017709206147



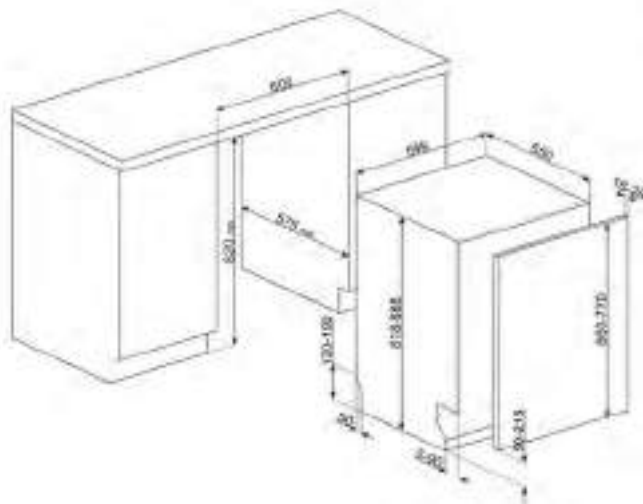
Kit prolunga 2 metri (eccetto STL361DQ)

Codice EAN: 8017709217037



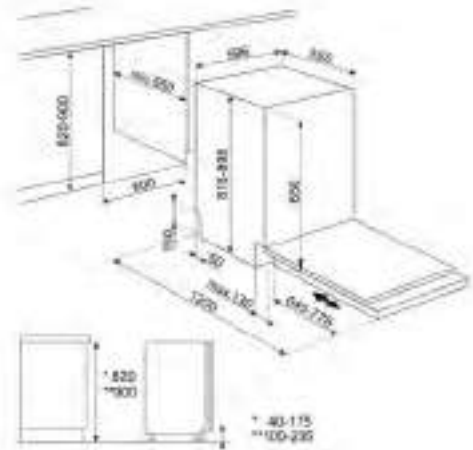
Kit per ante con peso > 11 kg (eccetto  
STL361DQ)

Codice EAN: 8017709300340



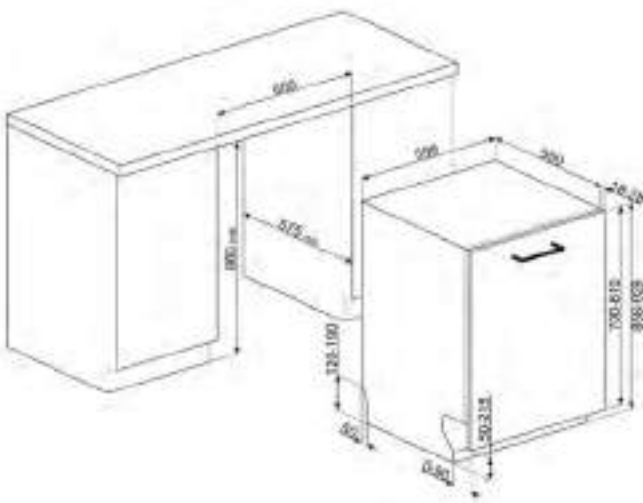
**LAVASTOVIGLIE LARGHEZZA 60 CM:**

STL324AGLL, STL324AQL, STL323AL, STL324BQLLW, STL324BQL,  
STL323BL, STL333CL, STL253CL, STL352C, STL272D



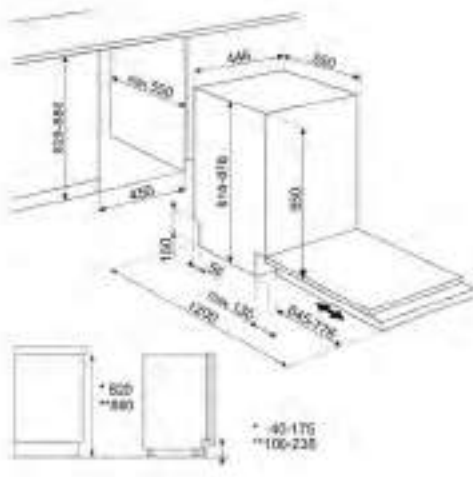
**LAVASTOVIGLIE LARGHEZZA 60 CM:**

STL361DQ



**LAVASTOVIGLIE ALTEZZA 86 CM ANTA LUNGA:**

STL324AQLH, STL332CH, STL252CH



**LAVASTOVIGLIE LARGHEZZA 45 CM:**

ST4533IN, ST4512IN

**KIT82CX**

239,00 €

**KIT82CN**

319,00 €



Pannello porta acciaio inox maniglia Canali per lavastoviglie a scomparsa totale h. 82 cm.

Codice EAN: 80177092310646



Pannello porta matt black maniglia Canali per lavastoviglie a scomparsa totale h. 82 cm.

Codice EAN: 8017709336059

# Lavastoviglie



**ACQUASTOP TOTALE** I dispositivi sono in grado di rilevare, grazie a due sensori, accidentali perdite d'acqua nella vasca o nel tubo. In tal caso il ciclo di lavaggio si blocca e l'acqua presente viene espulsa attraverso il tubo di scarico.



**ACQUASTOP SINGOLO** Il dispositivo è in grado di rilevare, grazie a un sensore posizionato sulla bacinella sottovasca, accidentali perdite d'acqua nella vasca. In tal caso il ciclo di lavaggio si blocca e l'acqua presente viene espulsa attraverso il tubo di scarico.



**ACTIVE LIGHT** Dispositivo che, proiettando sul pavimento un raggio di luce di colore rosso mentre la lavastoviglie è in funzione, **permette di capire all'istante se è attivo il lavaggio, senza dover aprire la macchina.** Al termine del ciclo, la luce si spegne automaticamente.



**AQUATEST** Il sensore è un sensore elettronico che **misura il grado di trasparenza dell'acqua** al termine della fase di ammollo iniziale. Sulla base dei valori rilevati, **il sensore imposta il programma più adatto**, ottenendo così i migliori risultati di lavaggio con l'utilizzo della minima quantità di acqua.



**PARTENZA DIFFERITA** Opzione per posticipare la partenza del programma desiderato fino a 24h per programmare il funzionamento della lavastoviglie nella fascia oraria desiderata.



**EASYGLIDE:** Il sistema, presente sul cestello superiore, ne migliora lo scorrimento, rendendo **più semplici le operazioni di estrazione.**



**SISTEMA EXTRAGLIDE** Il sistema di guide che rende **ancora più fluido e morbido lo scorrimento del secondo cestello.** Ne agevola il movimento anche a pieno carico, e grazie alla maggiore escursione, facilita l'inserimento delle stoviglie nel cesto.



**TERZO CESTO FLEXIDUO** Composto da due inserti distinti, removibili e diversamente posizionabili che garantiscono una **maggiore flessibilità e comodità di carico.**



**SISTEMA FLEXIFIT (SLIDING):** Le cerniere permettono lo scorrimento del pannello cucina sull'anta della lavastoviglie consentendo un **altezza minima di zoccolo cucina pari a 5 cm.**



**FLEXIZONE 1/2** L'opzione è adatta **per lavare poche stoviglie**, distribuite in entrambi i cestelli. Inoltre, consente un risparmio di energia, acqua e tempo con la totale flessibilità di carico.



**INVERTER 2.0** Il lavoro di Smeg volto al miglioramento continuo delle prestazioni e dell'efficienza energetica ha permesso la creazione del motore Inverter di seconda generazione 2.0 caratterizzato da **una maggior efficienza e durabilità nel tempo che permette il raggiungimento di altissime prestazioni con un abbassamento dei consumi energetici e dei livelli di rumorosità.**



**LIVELLO DI SILENZIOSITÀ** È ottenuto grazie ad un eccellente isolamento e speciali dispositivi, studiati appositamente per attutire il suono generato durante il funzionamento della lavastoviglie. In gamma sono presenti modelli con vari livelli di silenziosità.



**LAVAGGIO ORBITALE** Il sistema è costituito da un doppio irroratore che, grazie a rotazioni sovrapposte e contemporanee, permette all'acqua di raggiungere uniformemente tutto lo spazio interno per avere importanti risultati di lavaggio.



**LAVAGGIO PLANETARIUM** Il sistema con alte rotazioni per minuto, garantisce la completa copertura della vasca, grazie alla rotazione simultanea di base ed irroratori, ed **ottimi risultati di lavaggio.**



**AUTO 45°- 65°** Il programma è pensato **per stoviglie normalmente sporche.** Grazie all'azione automatica del sensore Aquatest, ottimizza i principali parametri di lavaggio quali tempo, temperatura e carico di acqua.



**CALICI 45°** Il programma è **dedicato alle stoviglie più delicate come bicchieri e porcellane.**



**GREEN EXPRESS** Programma di lavaggio rapido con **bassi consumi di acqua ed energia.**



**QUOTIDIANO MEZZO CARICO:** Il programma è studiato **per lavare poche stoviglie normalmente sporche.**



**MIX:** Il programma è indicato **per stoviglie miste e pentole di uso quotidiano**, senza particolari incrostazioni.



**DELICATO:** Il programma è indicato **per stoviglie delicate normalmente sporche.**



**ECO** Il programma Eco è adatto per lavare stoviglie normalmente sporche. Utilizzando il programma Eco sono garantite **le migliori prestazioni in termini di efficienza energetica.**



**FULL EXPRESS 60'** Programma di lavaggio rapido per **stoviglie miste e pentole con sporco normale**, anche con residui secchi. In 60 minuti le stoviglie vengono lavate ed asciugate.



**Mix:** Il programma Mix è indicato per stoviglie miste e pentole di uso quotidiano, senza particolari incrostazioni.



**SILENT** Programma indicato per il lavaggio di stoviglie normalmente sporche, anche con residui secchi. **Garantisce la massima riduzione della rumorosità.**



**SPECIAL** L'opzione selezionata insieme ad un qualsiasi programma di lavaggio permette di attivare una serie di programmi aggiuntivi.



**EXPRESS 27'** Il programma Express 27' è un ciclo di lavaggio rapido, a basse temperature, per stoviglie poco sporche.



**ULTRACLEAN** Il programma, terminando con un risciacquo antibatterico a 70°C, **assicura un'azione battericida aggiuntiva e una profonda pulizia delle stoviglie.**



**NUMERO DEI COPERTI**



**HYGIENE 99,9%** Programma di lavaggio ad alta temperatura. **Il risciacquo a 75° garantisce l'eliminazione del 99,9% di germi e batteri.**



**STERYL** Programma indicato per un **lavaggio intensivo di piatti pentole, padelle, taglieri, biberon.** Ideale per stoviglie utilizzate da bambini o soggetti allergici per ottenere un livello più elevato di igiene.



**CLEAN&SHINE** La funzione per avere risultati di pulizia perfetti, questa opzione aggiunge al ciclo di lavaggio un **extra risciacquo per ottenere stoviglie ancora più lucenti.**

|  | STL324AQLL   | STL324AQL  | STL323AL   | STL324BQLLW  |
|--|--|--|--|--|
| <b>Installazione</b>   | Incasso scomparsa totale   | Incasso scomparsa totale   | Incasso scomparsa totale   | Incasso scomparsa totale   |
| <b>Colore frontalino</b>                                       | Silver (grigio oropal)   | Silver (grigio oropal)   | Nero   | Silver (grigio oropal)   |
| <b>Larghezza commerciale</b>                                   | 60 cm  | 60 cm  | 60 cm  | 60 cm  |
| <b>Altezza commerciale</b>                                     | 82 cm  | 82 cm  | 82 cm  | 82 cm  |
| <b>Numero coperti</b>  | 14   | 14   | 13   | 14   |
| <b>Rumorosità (dB(A) re 1pW)</b>                               | 42   | 42   | 42   | 42   |
| <b>Numero di programmi</b>                                     | 12+2   | 12+2   | 10+1   | 12+2   |
| <b>Temperature di lavaggio (°C)</b>                            | 38, 45, 50, 55, 65, 70, 75   | 38, 45, 50, 55, 65, 70, 75   | 38, 45, 50, 55, 65, 70, 75   | 38, 45, 50, 55, 65, 70, 75   |
| <b>Ammollo</b>   | •  | •  | •  | •  |
| <b>Delicato</b>  | •  | •  | •  | •  |
| <b>ECO</b>   | •  | •  | •  | •  |
| <b>Auto 45-65</b>  | •  | •  | •  | •  |
| <b>Opzione di partenza ritardata</b>                           | Fino a 24 ore  | Fino a 24 ore  | Fino a 24 ore  | Fino a 24 ore  |
| <b>Opzione 1/2 carico FlexiZone</b>                            | •  | •  | •  | •  |
| <b>Colore cestelli</b>   | Grigio   | Grigio   | Grigio   | Grigio   |
| <b>Colore componentistica cestelli</b>                         | Grigio   | Grigio   | Grigio   | Grigio   |
| <b>Maniglia</b>  | In plastica con inserto Inox su cesto inferiore e superiore  | In plastica con inserto Inox su cesto inferiore e superiore  | In plastica su cesto superiore e inferiore   | In plastica con inserto Inox su cesto inferiore e superiore  |
| <b>N° cesti</b>  | 3, FlexiDuo con Easy Glide   | 3, FlexiDuo con Easy Glide   | 3, FlexiDuo  | 3, FlexiDuo con Easy Glide   |
| <b>Cestello superiore</b>                                      | con 3 inserti abbattibili  | con 3 inserti abbattibili  | con 1 inserto abbattibile  | con 3 inserti abbattibili  |
| <b>Regolazione in altezza del cestello superiore</b>           | Su tre livelli (5 cm)  | Su tre livelli (5 cm)  | Su tre livelli (5 cm)  | Su tre livelli (5 cm)  |
| <b>Cestello superiore con sistema di scorrimento EasyGlide</b> |  |  | •  |  |
| <b>Guide telescopiche acciaio inox Extra Glide</b>             | •  | •  |  | •  |
| <b>Cestello inferiore</b>                                      | Con 4 inserti abbattibili  | Con 4 inserti abbattibili  | Con 2 inserti abbattibili  | Con 4 inserti abbattibili  |
| <b>Comandi</b>   | Elettronici touch control  | Elettronici touch control  | Elettronici  | Elettronici touch control  |
| <b>Display</b>   | Programmazione partenza differita, Indicazione durata programma, Consumi                           | Programmazione partenza differita, Indicazione durata programma, Consumi                           | Programmazione partenza differita, Indicazione durata programma, Indicazione tempo residuo         | Programmazione partenza differita, Indicazione durata programma, Consumi                           |
| <b>Indicatore esaurimento sale</b>                             | Spia   | Spia   | Spia   | Spia   |
| <b>Indicatore brillantante</b>                                 | Spia   | Spia   | Spia   | Spia   |
| <b>Indicatore di fine ciclo</b>                                | Luce a pavimento, ActiveLight  | Luce a pavimento, ActiveLight  | Luce a pavimento, ActiveLight  | Luce a pavimento, ActiveLight  |
| <b>Sistema di lavaggio</b>                                     | Planetarium  | Planetarium  | Planetarium  | Planetarium  |
| <b>Terzo irroratore superiore</b>                              | Singolo  | Singolo  | Singolo  | Singolo  |
| <b>Decalcificatore</b>   | A regolazione elettronica  | A regolazione elettronica  | A regolazione elettronica  | A regolazione elettronica  |
| <b>Sensore di torbidità Aquatest</b>                           | •  | •  | •  | •  |
| <b>Sistema protezione antiallagamento</b>                      | Acquastop totale   | Acquastop totale   | Acquastop totale   | Acquastop totale   |
| <b>Alimentazione acqua</b>                                     | Singola; acqua fredda/calda fino a 60°C - risparmio energetico con acqua calda fino al 35%         | Singola; acqua fredda/calda fino a 60°C - risparmio energetico con acqua calda fino al 35%         | Singola; acqua fredda/calda fino a 60°C - risparmio energetico con acqua calda fino al 35%         | Singola; acqua fredda/calda fino a 60°C - risparmio energetico con acqua calda fino al 35%         |
| <b>Sistema di asciugatura</b>                                  | A condensazione naturale, con sistema Dry Assist + di apertura automatica della porta a fine ciclo | A condensazione naturale, con sistema Dry Assist + di apertura automatica della porta a fine ciclo | A condensazione naturale, con sistema Dry Assist + di apertura automatica della porta a fine ciclo | A condensazione naturale, con sistema Dry Assist + di apertura automatica della porta a fine ciclo |
| <b>Illuminazione interna</b>                                   | A led bianco   |  |  | A led bianco   |
| <b>Materiale vasca</b>   | Acciaio inox   | Acciaio inox   | Acciaio inox   | Acciaio inox   |
| <b>Filtro</b>  | Acciaio inox   | Acciaio inox   | Acciaio inox   | Acciaio inox   |
| <b>Cerniere</b>  | Bilancianti, Sliding, FLEXIFIT   | Bilancianti, Sliding, FLEXIFIT   | Bilancianti, Sliding, FLEXIFIT   | Bilancianti, Sliding, FLEXIFIT   |
| <b>Piedini regolabili</b>                                      | 7 cm, da 820 a 890 mm  | 7 cm, da 820 a 890 mm  | 7 cm, da 820 a 890 mm  | 7 cm, da 820 a 890 mm  |
| <b>Classe di efficienza energetica</b>                         | A  | A  | A  | B  |
| <b>Potenza installata (W)</b>                                  | 1800   | 1800   | 1800   | 1800   |



|  | STL324BQL  | STL323BL   | STL333CL   | STL352C  |
|--|--|--|--|--|
| <b>Installazione</b>   | Incasso scomparsa totale   | Incasso scomparsa totale   | Incasso scomparsa totale   | Incasso scomparsa totale   |
| <b>Colore frontalino</b>                                       | Silver (grigio oropal)   | Silver (grigio oropal)   | Silver (grigio oropal)   | Silver (grigio oropal)   |
| <b>Larghezza commerciale</b>                                   | 60 cm  | 60 cm  | 60 cm  | 60 cm  |
| <b>Altezza commerciale</b>                                     | 82 cm  | 82 cm  | 82 cm  | 82 cm  |
| <b>Numero coperti</b>  | 14   | 13   | 13   | 13   |
| <b>Rumorosità (dB(A) re 1pW)</b>                               | 42   | 42   | 43   | 45   |
| <b>Numero di programmi</b>                                     | 12+2   | 10+1   | 10+1   | 10+1   |
| <b>Temperature di lavaggio (°C)</b>                            | 38, 45, 50, 55, 65, 70, 75   | 38, 45, 50, 55, 65, 70, 75   | 38, 45, 50, 55, 65, 70, 75   | 38, 45, 50, 55, 65, 70, 75   |
| <b>Ammollo</b>   | •  | •  | •  | •  |
| <b>Delicato</b>  | •  |  |  | •  |
| <b>ECO</b>   | •  | •  | •  | •  |
| <b>Auto 45-65</b>  | •  | •  | •  |  |
| <b>Opzione di partenza ritardata</b>                           | Fino a 24 ore  | Fino a 24 ore  | Fino a 24 ore  | Fino a 24 ore  |
| <b>Opzione 1/2 carico FlexiZone</b>                            | •  | •  | •  | •  |
| <b>Colore cestelli</b>   | Grigio   | Grigio   | Grigio   | Grigio   |
| <b>Colore componentistica cestelli</b>                         | Grigio   | Grigio   | Grigio   | Grigio   |
| <b>Maniglia</b>  | In plastica con inserto Inox su cesto inferiore e superiore  | In plastica con inserto Inox su cesto inferiore e superiore  | In plastica con inserto Inox su cesto inferiore e superiore  | In plastica su cesto superiore e inferiore   |
| <b>N° cesti</b>  | 3, FlexiDuo con Easy Glide   | 3, FlexiDuo  | 3, FlexiDuo  | 3, Flexi   |
| <b>Cestello superiore</b>                                      | con 3 inserti abbattibili  | con 1 inserto abbattibile  | con 1 inserto abbattibile  | Con inserti fissi  |
| <b>Regolazione in altezza del cestello superiore</b>           | Su tre livelli (5 cm)  | Su tre livelli (5 cm)  | Su tre livelli (5 cm)  | Su tre livelli (5 cm)  |
| <b>Cestello superiore con sistema di scorrimento EasyGlide</b> |  | •  | •  |  |
| <b>Guide telescopiche acciaio inox Extra Glide</b>             | •  |  |  |  |
| <b>Cestello inferiore</b>                                      | Con 4 inserti abbattibili  | Con 2 inserti abbattibili  | Con 2 inserti abbattibili  | Con 2 inserti abbattibili  |
| <b>Comandi</b>   | Elettronici touch control  | Elettronici  | Elettronici  | Elettronici  |
| <b>Display</b>   | Programmazione partenza differita, Indicazione durata programma, Consumi                           | Programmazione partenza differita, Indicazione durata programma                                    | Programmazione partenza differita, Indicazione durata programma                                    | Programmazione partenza differita, Indicazione durata programma                                    |
| <b>Indicatore esaurimento sale</b>                             | Spia   | Spia   | Spia   | Spia   |
| <b>Indicatore brillantante</b>                                 | Spia   | Spia   | Spia   | Spia   |
| <b>Indicatore di fine ciclo</b>                                | Luce a pavimento, ActiveLight  | Luce a pavimento, ActiveLight  | Luce a pavimento, ActiveLight  | Segnale sonoro   |
| <b>Sistema di lavaggio</b>                                     | Planetarium  | Planetarium  | Planetarium  | Orbitale   |
| <b>Terzo irroratore superiore</b>                              | Singolo  | Singolo  | Singolo  | Singolo  |
| <b>Decalcificatore</b>   | A regolazione elettronica  | A regolazione elettronica  | A regolazione elettronica  | A regolazione elettronica  |
| <b>Sensore di torbidità Aquatest</b>                           | •  | •  | •  |  |
| <b>Sistema protezione antiavvelenamento</b>                    | Acquastop totale   | Acquastop totale   | Acquastop totale   | Acquastop totale   |
| <b>Alimentazione acqua</b>                                     | Singola; acqua fredda/calda fino a 60°C - risparmio energetico con acqua calda fino al 35%         | Singola; acqua fredda/calda fino a 60°C - risparmio energetico con acqua calda fino al 35%         | Singola; acqua fredda/calda fino a 60°C - risparmio energetico con acqua calda fino al 35%         | Singola; acqua fredda/calda fino a 60°C - risparmio energetico con acqua calda fino al 35%         |
| <b>Sistema di asciugatura</b>                                  | A condensazione naturale, con sistema Dry Assist + di apertura automatica della porta a fine ciclo | A condensazione naturale, con sistema Dry Assist + di apertura automatica della porta a fine ciclo | A condensazione naturale, con sistema Dry Assist + di apertura automatica della porta a fine ciclo | A condensazione naturale, con sistema Dry Assist + di apertura automatica della porta a fine ciclo |
| <b>Illuminazione interna</b>                                   |  |  |  |  |
| <b>Materiale vasca</b>   | Acciaio inox   | Acciaio inox   | Acciaio inox   | Acciaio inox   |
| <b>Filtro</b>  | Acciaio inox   | Acciaio inox   | Acciaio inox   | Acciaio inox   |
| <b>Cerniere</b>  | Bilancianti, Sliding, FLEXIFIT   | Bilancianti, Sliding, FLEXIFIT   | Bilancianti, Sliding, FLEXIFIT   | Bilancianti, Sliding, FLEXIFIT   |
| <b>Piedini regolabili</b>                                      | 7 cm, da 820 a 890 mm  | 7 cm, da 820 a 890 mm  | 7 cm, da 820 a 890 mm  | 7 cm, da 820 a 890 mm  |
| <b>Classe di efficienza energetica</b>                         | B  | B  | C  | C  |
| <b>Potenza installata (W)</b>                                  | 1800   | 1800   | 1800   | 1800   |

|  | STL361DQ   | STL253CL   | STL272D  | STL324AQLH   |
|--|--|--|--|--|
| <b>Installazione</b>   | Incasso scomparsa totale   | Incasso scomparsa totale   | Incasso scomparsa totale   | Incasso scomparsa totale   |
| <b>Colore frontalino</b>   | Nero   | Silver (grigio oropal)   | Silver (grigio oropal)   | Silver (grigio oropal)   |
| <b>Larghezza commerciale</b>   | 60 cm  | 60 cm  | 60 cm  | 60 cm  |
| <b>Altezza commerciale</b>   | 82 cm  | 82 cm  | 82 cm  | 86 cm  |
| <b>Numero coperti</b>  | 14   | 13   | 13   | 14   |
| <b>Rumorosità (dB(A) re 1pW)</b>   | 46   | 45   | 47   | 42   |
| <b>Numero di programmi</b>   | 8  | 10+1   | 10+1   | 12+2   |
| <b>Temperature di lavaggio (°C)</b>  | 38, 45, 50, 55, 65, 70, 75   | 38, 45, 50, 55, 65, 70, 75   | 38, 45, 50, 55, 65, 70, 75   | 38, 45, 50, 55, 65, 70, 75   |
| <b>Ammollo</b>   | •  | •  | •  | •  |
| <b>Delicato</b>  |  |  | •  | •  |
| <b>ECO</b>   | •  | •  | •  | •  |
| <b>Auto 45-65</b>  |  | •  |  | •  |
| <b>Opzione di partenza ritardata</b>   | Fino a 24 ore  | Fino a 24 ore  | Fino a 24 ore  | Fino a 24 ore  |
| <b>Opzione 1/2 carico FlexiZone</b>  |  | •  | •  | •  |
| <b>Colore cestelli</b>   | Grigio   | Grigio   | Grigio   | Grigio   |
| <b>Colore componentistica cestelli</b>   | Grigio   | Grigio   | Grigio   | Grigio   |
| <b>Maniglia</b>  | In plastica con inserto Inox su cesto inferiore e superiore  | In plastica con inserto Inox su cesto inferiore e superiore  | In plastica su cesto superiore e inferiore   | In plastica con inserto Inox su cesto inferiore e superiore  |
| <b>N° cesti</b>  | 3, FlexiDuo  | 2  | 2  | 3, FlexiDuo con Easy Glide   |
| <b>Cestello superiore</b>  | Con inserti fissi  | con 1 inserto abbattibile  | Con inserti fissi  | con 3 inserti abbattibili  |
| <b>Regolazione in altezza del cestello superiore</b>   | Su due livelli (4 cm)  | Su tre livelli (5 cm)  | Su tre livelli (5 cm)  | Su tre livelli (5 cm)  |
| <b>Cestello superiore con sistema di scorrimento EasyGlide Guide telescopiche acciaio inox Extra Glide</b> |  | •  |  | •  |
| <b>Cestello inferiore</b>  | Con 2 inserti abbattibili  | Con 2 inserti abbattibili  | Con 2 inserti abbattibili  | Con 4 inserti abbattibili  |
| <b>Comandi</b>   | Elettronici  | Elettronici  | Elettronici  | Elettronici touch control  |
| <b>Display</b>   | Programmazione partenza differita, Indicazione durata programma, Indicazione tempo residuo         | Programmazione partenza differita, Indicazione durata programma                                    | Programmazione partenza differita, Indicazione durata programma                                    | Programmazione partenza differita, Indicazione durata programma, Consumi                           |
| <b>Indicatore esaurimento sale</b>   | Spia   | Spia   | Spia   | Spia   |
| <b>Indicatore brillante</b>  | Spia   | Spia   | Spia   | Spia   |
| <b>Indicatore di fine ciclo</b>  | A display con segnale sonoro   | Luce a pavimento, ActiveLight  | Segnale sonoro   | Luce a pavimento, ActiveLight  |
| <b>Sistema di lavaggio</b>   | Tradizionale   | Planetarium  | Orbitale   | Planetarium  |
| <b>Terzo irroratore superiore</b>  |  | Singolo  | Singolo  | Singolo  |
| <b>Decalcificatore</b>   | A regolazione elettronica  | A regolazione elettronica  | A regolazione elettronica  | A regolazione elettronica  |
| <b>Sensore di torbidità Aquatest</b>   | •  | •  |  | •  |
| <b>Sistema protezione antiallagamento</b>  | Acquastop totale   | Acquastop totale   | Acquastop totale   | Acquastop totale   |
| <b>Alimentazione acqua</b>   | Singola; acqua fredda/calda fino a 60°C - risparmio energetico con acqua calda fino al 35%         | Singola; acqua fredda/calda fino a 60°C - risparmio energetico con acqua calda fino al 35%         | Singola; acqua fredda/calda fino a 60°C - risparmio energetico con acqua calda fino al 35%         | Singola; acqua fredda/calda fino a 60°C - risparmio energetico con acqua calda fino al 35%         |
| <b>Sistema di asciugatura</b>  | A condensazione naturale, con sistema Dry Assist + di apertura automatica della porta a fine ciclo | A condensazione naturale, con sistema Dry Assist + di apertura automatica della porta a fine ciclo | A condensazione naturale, con sistema Dry Assist + di apertura automatica della porta a fine ciclo | A condensazione naturale, con sistema Dry Assist + di apertura automatica della porta a fine ciclo |
| <b>Materiale vasca</b>   | Acciaio inox   | Acciaio inox   | Acciaio inox   | Acciaio inox   |
| <b>Filtro</b>  | Acciaio inox   | Acciaio inox   | Acciaio inox   | Acciaio inox   |
| <b>Cerniere</b>  | Bilancianti, Sliding, FLEXIFIT   | Bilancianti, Sliding, FLEXIFIT   | Bilancianti, Sliding, FLEXIFIT   | Bilancianti, Sliding, FLEXIFIT   |
| <b>Piedini regolabili</b>  | 8 cm, da 820 a 900 mm  | 7 cm, da 820 a 890 mm  | 7 cm, da 820 a 890 mm  | 7 cm, da 860 a 930 mm  |
| <b>Classe di efficienza energetica</b>   | D  | C  | D  | A  |
| <b>Potenza installata (W)</b>  | 1800   | 1800   | 1800   | 1800   |

|  | STL332CH   | STL252CH   | ST4533IN   | ST4512IN   |
|--|--|--|--|--|
| <b>Installazione</b>   | Incasso scomparsa totale   | Incasso scomparsa totale   | Incasso scomparsa totale   | Incasso scomparsa totale   |
| <b>Colore frontalino</b>                                       | Silver (grigio oropal)   | Silver (grigio oropal)   | Nero   | Nero   |
| <b>Larghezza commerciale</b>                                   | 60 cm  | 60 cm  | 45 cm  | 45 cm  |
| <b>Altezza commerciale</b>                                     | 86 cm  | 86 cm  | 82 cm  | 82 cm  |
| <b>Numero coperti</b>  | 13   | 13   | 10   | 9  |
| <b>Rumorosità (dB(A) re 1pW)</b>                               | 43   | 45   |  |  |
| <b>Numero di programmi</b>                                     | 10+1   | 10+1   | 8  | 5  |
| <b>Temperature di lavaggio (°C)</b>                            | 38, 45, 50, 55, 65, 70, 75   | 38, 45, 50, 55, 65, 70, 75   | 50, 60   | 50, 60   |
| <b>Ammollo</b>   | •  | •  | •  | •  |
| <b>Delicato</b>  | •  | •  |  |  |
| <b>ECO</b>   | •  | •  | •  | •  |
| <b>Auto 45-65</b>  |  |  |  |  |
| <b>Opzione di partenza ritardata</b>                           | Fino a 24 ore  | Fino a 24 ore  | Fino a 24 ore  | 3 ore  |
| <b>Opzione 1/2 carico FlexiZone</b>                            | •  | •  |  |  |
| <b>Colore cestelli</b>   | Grigio   | Grigio   | Grigio   | Grigio   |
| <b>Colore componentistica cestelli</b>                         | Grigio   | Grigio   | Grigio   | Grigio   |
| <b>Maniglia</b>  | In plastica su cesto superiore e inferiore   | In plastica su cesto superiore e inferiore   | In plastica su cesto superiore e inferiore   |  |
| <b>N° cesti</b>  | 3, Flexi   | 2  | 3, Flexi   | 2  |
| <b>Cestello superiore</b>                                      | Con inserti fissi  | Con inserti fissi  | Con inserti fissi  | Con inserti fissi  |
| <b>Regolazione in altezza del cestello superiore</b>           | Su tre livelli (5 cm)  | Su tre livelli (5 cm)  | Su due livelli (4 cm)  | Ad estrazione, su due livelli  |
| <b>Cestello superiore con sistema di scorrimento EasyGlide</b> | •  |  |  |  |
| <b>Guide telescopiche acciaio inox Extra Glide</b>             |  |  |  |  |
| <b>Cestello inferiore</b>                                      | Con 2 inserti abbattibili  | Con 2 inserti abbattibili  | Con 2 inserti abbattibili  | Con inserti fissi  |
| <b>Comandi</b>   | Elettronici  | Elettronici  | Elettronici  | Elettronici  |
| <b>Display</b>   | Programmazione partenza differita, Indicazione durata programma                                    | Programmazione partenza differita, Indicazione durata programma                                    | Programmazione partenza differita, Indicazione durata programma, Consumi                         |  |
| <b>Indicatore esaurimento sale</b>                             | Spia   | Spia   | Spia   | Spia   |
| <b>Indicatore brillante</b>                                    | Spia   | Spia   | Spia   | Spia   |
| <b>Indicatore di fine ciclo</b>                                | Segnale sonoro   | Segnale sonoro   | Luce a pavimento, ActiveLight  | Segnale sonoro   |
| <b>Sistema di lavaggio</b>                                     | Orbitale   | Orbitale   | Tradizionale   | Tradizionale   |
| <b>Terzo irroratore superiore</b>                              | Singolo  | Singolo  |  |  |
| <b>Decalcificatore</b>   | A regolazione elettronica  | A regolazione elettronica  | A regolazione elettronica  | A regolazione elettronica  |
| <b>Sensore di torbidità Aquatest</b>                           |  |  | •  |  |
| <b>Sistema protezione antiallagamento</b>                      | Acquastop totale   | Acquastop totale   | Acquastop totale   | Acquastop singolo  |
| <b>Alimentazione acqua</b>                                     | Singola; acqua fredda/calda fino a 60°C - risparmio energetico con acqua calda fino al 35%         | Singola; acqua fredda/calda fino a 60°C - risparmio energetico con acqua calda fino al 35%         | Singola; acqua fredda/calda fino a 60°C - risparmio energetico con acqua calda fino al 35%       | Singola; acqua fredda/calda fino a 60°C - risparmio energetico con acqua calda fino al 35%       |
| <b>Sistema di asciugatura</b>                                  | A condensazione naturale, con sistema Dry Assist + di apertura automatica della porta a fine ciclo | A condensazione naturale, con sistema Dry Assist + di apertura automatica della porta a fine ciclo | A condensazione naturale, con sistema Dry Assist di apertura automatica della porta a fine ciclo | A condensazione naturale, con sistema Dry Assist di apertura automatica della porta a fine ciclo |
| <b>Materiale vasca</b>   | Acciaio inox   | Acciaio inox   | Acciaio inox   | Acciaio inox   |
| <b>Filtro</b>  | Acciaio inox   | Acciaio inox   | Acciaio inox   | Acciaio inox   |
| <b>Cerniere</b>  | Bilancianti, Sliding, FLEXIFIT   | Bilancianti, Sliding, FLEXIFIT   | Bilancianti, Sliding, FLEXIFIT   | Bilancianti, Sliding, FLEXIFIT   |
| <b>Piedini regolabili</b>                                      | 7 cm, da 860 a 930 mm  | 7 cm, da 860 a 930 mm  | 6 cm, da 820 a 880 mm  | 6 cm, da 820 a 880 mm  |
| <b>Classe di efficienza energetica</b>                         | C  | C  |  |  |
| <b>Potenza installata (W)</b>                                  | 1800   | 1800   | 1950   | 1950   |

# *Frigoriferi e congelatori*

I frigoriferi e congelatori Smeg offrono prestazioni elevate, garantendo la conservazione ottimale dei cibi. Disponibili in diverse versioni, capacità e dimensioni, sono progettati internamente per massimizzare lo spazio e mantenere gli alimenti freschi nel modo più efficace possibile.



**Combinato 75 cm**



**C875TNE**  
(l: 69 cm; h: 200 cm)  
Pagina 322



**C475VE**  
(l: 69 cm; h: 190 cm)  
Pagina 322

**Combinato**



**C8194TNE**  
(l: 54 cm; h: 190 cm)  
Pagina 324



**C8175TNE**  
(l: 54 cm; h: 178 cm)  
Pagina 326



**C9174DN2D**  
(l: 55,7 cm; h: 178 cm)  
Pagina 324



**C9174TN5D**  
(l: 54,6 cm; h: 178 cm)  
Pagina 324



**C81721E**  
(l: 54,6 cm; h: 178 cm)  
Pagina 326

**Monoporta**



**S8C1721E**  
(l: 54,8 cm; h: 178 cm)  
Pagina 328



**S8L1743E**  
(l: 54,8 cm; h: 178 cm)  
Pagina 328

**Monoporta autoportante**



**S8L174D3E**  
(l: 55,6 cm; h: 178 cm)  
Pagina 328

**Libera  
installazione**



**FA3905RX5**  
(l:70,4cm;h:70cm)  
Pagina 336



**FA3905LX5**  
(l:70,4cm;h:70cm)  
Pagina 336



**Frigoriferi  
Statici**

**Congelatori  
No Frost**

**Congelatori  
Statici**



**C4172E**  
(l: 54,6 cm; h: 178 cm)  
Pagina 326



**S4C122E**  
(l: 54,8 cm; h: 122 cm)  
Pagina 330



**S4L120E**  
(l: 54,8 cm; h: 122,5 cm)  
Pagina 330



**S4C102E**  
(l: 54,8 cm; h: 103 cm)  
Pagina 331



**S4L100E**  
(l: 54,8 cm; h: 103 cm)  
Pagina 331



**S4C092E**  
(l: 54,8 cm; h: 88 cm)  
Pagina 332



**S4L090E**  
(l: 54,8 cm; h: 88 cm)  
Pagina 332



**S8F174NE**  
(l: 54,8 cm; h: 178 cm)  
Pagina 329



**S4F094E**  
(l: 55 cm; h: 88 cm)  
Pagina 332



**U8C082DE**  
(l: 59,6cm; h: 82cm)  
Pagina 334



**U8L080DE**  
(l: 59,6cm; h: 82cm)  
Pagina 334



**S8F174DNE**  
(l: 55,6cm; h: 178cm)  
Pagina 329

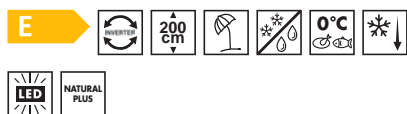


**U8F082DE**  
(l: 59,6cm; h: 82cm)  
Pagina 334



**C875TNE** 1.799,00 €

FRIGORIFERO COMBINATO, **LARGHEZZA 75 CM**  
NICCHIA DA INCASSO: H. 200 CM



#### No Frost Totale

Tipo di controllo della temperatura: Elettronico

Funzioni display: Holiday, Congelamento rapido, Raffreddamento rapido, Allarme temperatura

Allarme temperatura

Allarme porta aperta

**Porta reversibile**

Cerniere a destra

A traino

#### FRIGORIFERO:

3 ripiani regolabili in cristallo

Numero cassetti frutta e verdura: 1

Tipologia verduriera: Standard

Ripiano copriverduriere in cristallo

Ripiano porta - bottiglie

Accessori frigorifero: Porta-uova

#### CONTROPORTA:

Numero mensole porta-bottiglie: 1

5 balconcini portaoggetti

#### CONGELATORE:

Numero cassetti: 3

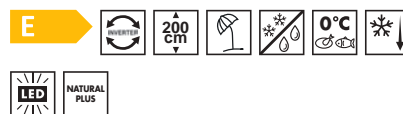
Accessories: 1 contenitore ghiaccio

Codice EAN: 8017709321178



**C475VE** 1.599,00 €

FRIGORIFERO COMBINATO, **LARGHEZZA 75 CM**  
NICCHIA DA INCASSO: H. 200 CM



#### No Frost Totale

Tipo di controllo della temperatura: Elettronico

Funzioni display: Holiday, Congelamento rapido, Raffreddamento rapido, Allarme temperatura

Allarme temperatura

Allarme porta aperta

**Porta reversibile**

Cerniere a destra

A traino

#### FRIGORIFERO:

3 ripiani regolabili in cristallo

Numero cassetti frutta e verdura: 1

Tipologia verduriera: Standard

Ripiano copriverduriere in cristallo

Ripiano porta - bottiglie

Accessori frigorifero: Porta-uova

#### CONTROPORTA:

Numero mensole porta-bottiglie: 1

5 balconcini portaoggetti

#### CONGELATORE:

Numero cassetti: 3

Accessories: 1 contenitore ghiaccio

Codice EAN: 8017709321161



## *Più spazio Più libertà*

Una combinazione perfetta di capacità, funzionalità e design discreto. I frigoriferi da incasso larghi **75 centimetri** sono ideali per chi vuole integrare il frigo nella cucina, senza rinunciare alla possibilità di conservare una grande quantità di alimenti e bevande.

**C8194TNE**

1.399,00 €

FRIGORIFERO COMBINATO  
NICCHIA DA INCASSO: H. 190 CM

**No Frost Totale - Due circuiti di raffreddamento**  
 Tipo di controllo della temperatura: Elettronico  
 Funzioni display: Holiday, Congelamento rapido, Raffreddamento rapido, Eco, Allarme temperatura  
 Allarme temperatura  
 Allarme porta aperta  
**Porta reversibile**  
 Cerniere a destra  
**A traino**

**FRIGORIFERO:**

4 ripiani regolabili in cristallo  
 Numero cassetti frutta e verdura: 1  
 Tipologia verduriera: Standard  
 Ripiano copriverduriera in cristallo  
 Ripiano porta - bottiglie  
 Accessori frigorifero: Porta-uova

**CONTROPORTA:**

Numero mensole porta-bottiglie: 1  
 5 balconcini portaoggetti

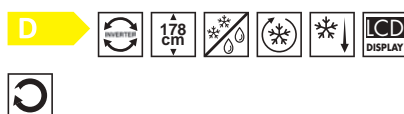
**CONGELATORE:**

Numero cassetti: 3  
 Accessories: 1 contenitore ghiaccio

Codice EAN: 8017709293444

**C9174DN2D**

2.099,00 €

FRIGORIFERO COMBINATO  
NICCHIA DA INCASSO: H. 178 CM

**No Frost Totale - Due circuiti di raffreddamento**  
 Tipo di controllo della temperatura: Elettronico  
 Funzioni display: Congelamento rapido, Raffreddamento rapido, Allarme temperatura  
 Allarme porta aperta  
**Porta reversibile**  
 Cerniere a destra  
**Autoportante**

**FRIGORIFERO:**

4 ripiani regolabili in cristallo  
 Numero cassetti frutta e verdura: 1  
 Tipologia verduriera: Standard  
 Ripiano copriverduriera in cristallo  
 Ripiano porta - bottiglie  
 Accessori frigorifero: Porta-uova

**CONTROPORTA:**

Numero mensole porta-bottiglie: 1  
 5 balconcini portaoggetti

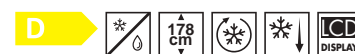
**CONGELATORE:**

Numero cassetti: 3  
 Accessories: 1 contenitore ghiaccio

Codice EAN: 8017709337230

**C9174TN5D**

1.899,00 €

FRIGORIFERO COMBINATO  
NICCHIA DA INCASSO: H. 178 CM

**No Frost Totale - Due circuiti di raffreddamento**  
 Tipo di controllo della temperatura: Elettronico  
 Funzioni display: Congelamento rapido, Eco, Raffreddamento rapido, Allarme temperatura  
 Allarme porta aperta  
**Porta reversibile**  
 Cerniere a destra  
**A traino**

**FRIGORIFERO:**

4 ripiani regolabili in cristallo  
 Numero cassetti frutta e verdura: 1  
 Tipologia verduriera: Standard  
 Ripiano copriverduriera in cristallo  
 Ripiano porta - bottiglie  
 Accessori frigorifero: Porta-uova

**CONTROPORTA:**

Numero mensole porta-bottiglie: 1  
 5 balconcini portaoggetti

**CONGELATORE:**

Numero cassetti: 3  
 Accessories: 1 contenitore ghiaccio

Codice EAN: 8017709337223





## *Life Plus 0°C massima freschezza*

Il sistema Life Plus 0°C crea l'ambiente ideale per la conservazione di carne e pesce, mantenendoli a una temperatura inferiore rispetto al resto del frigorifero. Inoltre, grazie al pratico cassetto, è possibile disporre gli alimenti in modo più ordinato, consentendo un utilizzo più efficiente dello spazio disponibile.

## *Natural Plus alleato delle vitamine*

Il sistema Natural Plus, con la sua innovativa tecnologia Blu Light, prolunga i tempi di conservazione di frutta e verdura, garantendo una preservazione più duratura del loro contenuto vitaminico.



**C8175TNE** 1.299,00 €

FRIGORIFERO COMBINATO  
NICCHIA DA INCASSO: H. 178 CM



**No Frost Totale - Due circuiti di raffreddamento**  
Tipo di controllo della temperatura: Elettronico  
Funzioni display: Holiday, Congelamento rapido, Raffreddamento rapido, Allarme temperatura  
Allarme temperatura  
Allarme porta aperta  
**Porta reversibile**  
Cerniere a destra  
**A traino**  
Volume lordo totale: 275 l

**FRIGORIFERO:**  
**Scomparto alimenti freschi - Volume utile: 166 l**  
2 ripiani regolabili in cristallo  
Numero cassetti frutta e verdura: 1  
Tipologia verduriera: Standard  
Ripiano copriversudiera in cristallo  
Ripiano porta - bottiglie  
Accessori frigorifero: Porta-uova

**CONTROPORTA:**  
Numero mensole porta-bottiglie: 1  
2 balconcini portaoggetti

**CONGELATORE:**  
**Scomparti Alimenti Congelati - Volume utile: 69 l**  
Numero cassetti: 3  
Accessories: 1 contenitore ghiaccio

Codice EAN: 8017709293420



**C81721E** 1.049,00 €

FRIGORIFERO COMBINATO  
NICCHIA DA INCASSO: H. 178 CM



**Ventilato**  
Tipo di controllo della temperatura: Elettromeccanico  
Funzioni display: Congelamento rapido, Allarme temperatura  
Allarme porta aperta  
**Porta reversibile**  
Cerniere a destra  
**A traino**

**FRIGORIFERO:**  
4 ripiani regolabili in cristallo  
Numero cassetti frutta e verdura: 2  
Tipologia verduriera: Standard  
Ripiano copriversudiera in cristallo  
Accessori frigorifero: Porta-uova

**CONTROPORTA:**  
Numero mensole porta-bottiglie: 1  
2 balconcini portaoggetti  
Numero mensole con coperchio trasparente: 1

**CONGELATORE:**  
Numero cassetti: 3  
Accessories: 1 contenitore ghiaccio

Codice EAN: 8017709323943



**C4172E** 899,00 €

FRIGORIFERO COMBINATO  
NICCHIA DA INCASSO: H. 178 CM



**Statico**  
Tipo di controllo della temperatura: Elettromeccanico  
Funzioni display: Congelamento rapido, Allarme temperatura  
Allarme porta aperta  
**Porta reversibile**  
Cerniere a destra  
**A traino**

**FRIGORIFERO:**  
4 ripiani regolabili in cristallo  
Numero cassetti frutta e verdura: 2  
Tipologia verduriera: Standard  
Ripiano copriversudiera in cristallo  
Accessori frigorifero: Porta-uova

**CONTROPORTA:**  
Numero mensole porta-bottiglie: 1  
2 balconcini portaoggetti  
Numero mensole con coperchio trasparente: 1

**CONGELATORE:**  
Numero cassetti: 3  
Accessories: 1 contenitore ghiaccio

Codice EAN: 8017709323905





*Anche il frigo  
si merita  
una vacanza*

Raramente ci si pensa ma il frigorifero è l'unico elettrodomestico che non viene mai spento, nemmeno quando si sta lontano da casa per parecchio tempo. I frigoriferi Smeg sono dotati della **funzione Vacanze**, particolarmente utile in caso di assenza prolungata. Questo sistema, infatti, consente di disattivare il frigorifero mantenendo acceso solo il freezer.

*No Frost totale*

Il sistema No Frost totale con due circuiti di raffreddamento consente una corretta regolazione delle temperature nel frigorifero e nel congelatore. Per conservare al meglio gli alimenti, infatti, occorre **garantire la giusta percentuale di umidità in entrambi i vani**, evitando la formazione di ghiaccio nel freezer e di condensa nel frigorifero.

**S8C1721E**

1.649,00 €

FRIGORIFERO MONOPORTA  
NICCHIA DA INCASSO: H. 178 CM**Frigorifero Ventilato, Freezer statico**

Tipo di controllo della temperatura: Elettronico

Funzioni display: Congelamento rapido,

Raffreddamento rapido

Allarme porta aperta

**Porta reversibile**

Cerniere a destra

**A traino****FRIGORIFERO:**

4 ripiani regolabili in cristallo

Numero cassetti frutta e verdura: 1

Tipologia verduriera: Su guide scorrevoli

Ripiano copriverduriera in cristallo

Accessori frigorifero: Porta-uova

**CONTROPORTA:**

Numero mensole porta-bottiglie: 1

3 balconcini portaoggetti

Numero mensole con coperchio trasparente: 1

Codice EAN: 8017709337063

**S8L174D3E**

1.799,00 €

FRIGORIFERO MONOPORTA  
NICCHIA DA INCASSO: H. 178 CM**Ventilato**

Tipo di controllo della temperatura: Elettronico

Funzioni display: Holiday, Raffreddamento

rapido, Cooling Timer

Allarme porta aperta

**Porta reversibile**

Cerniere a destra

**Autoportante**

Volume lordo totale: 314 l

**FRIGORIFERO:****Scoperto alimenti freschi - Volume utile: 310 l**

5 ripiani regolabili in cristallo

Numero cassetti frutta e verdura: 1

Tipologia verduriera: Su guide scorrevoli

Ripiano copriverduriera in cristallo

Accessori frigorifero: Kit listeria, Porta-uova

**CONTROPORTA:**

Numero mensole porta-bottiglie: 1

3 balconcini portaoggetti

Numero mensole con coperchio trasparente: 1

Codice EAN: 8017709292287

**S8L1743E**

1.699,00 €

FRIGORIFERO MONOPORTA  
NICCHIA DA INCASSO: H. 178 CM**Ventilato**

Tipo di controllo della temperatura: Elettronico

Funzioni display: Holiday, Raffreddamento

rapido, Blocco tasti, Allarme temperatura,

Cooling Timer

Allarme temperatura

Allarme porta aperta

**Porta reversibile**

Cerniere a destra

**A traino**

Volume lordo totale: 314 l

**FRIGORIFERO:****Scoperto alimenti freschi - Volume utile: 310 l**

5 ripiani regolabili in cristallo

Numero cassetti frutta e verdura: 1

Tipologia verduriera: Su guide scorrevoli

Ripiano copriverduriera in cristallo

Accessori frigorifero: Kit listeria, Porta-uova

**CONTROPORTA:**

Numero mensole porta-bottiglie: 1

3 balconcini portaoggetti

Numero mensole con coperchio trasparente: 1

Codice EAN: 8017709292348



### S8F174DNE

1.999,00 €

CONGELATORE MONOPORTA  
NICCHIA DA INCASSO: H. 178 CM



#### No Frost

Tipo di controllo della temperatura: Elettronico

**Display: Touch LCD**

Funzioni display: Congelamento rapido,  
Blocco tasti, Allarme temperatura, Cooling  
Timer

Tasto congelamento rapido

Allarme temperatura

Sì

Tipo di compressore: Standard

**Porta reversibile**

Cerniere a destra

**Autoportante**

#### **CONGELATORE:**

Numero cassetti: 5

Numero scomparti con ribaltina: 2

Accessori comparto congelamento: Vaschetta  
portaghiaccio

Codice EAN: 8017709292270



### S8F174NE

1.899,00 €

CONGELATORE MONOPORTA  
NICCHIA DA INCASSO: H. 178 CM



#### No Frost

Tipo di controllo della temperatura: Elettronico

**Display: Touch LCD**

Funzioni display: Congelamento rapido,  
Allarme temperatura, Cooling Timer

Tasto congelamento rapido

Spia allarme temperatura

Tipo di compressore: Standard

**Porta reversibile**

Cerniere a destra

**A traino**

#### **CONGELATORE:**

Numero cassetti: 5

Numero scomparti con ribaltina: 2

Accessori comparto congelamento:

Accumulatore di freddo, Vaschetta  
portaghiaccio

Codice EAN: 8017709292249

**S4C122E**

949,00 €

FRIGORIFERO MONOPORTA  
NICCHIA DA INCASSO: H. 122 CM

**Statico**

Tipo di controllo della temperatura:

Elettromeccanico

**Porta reversibile**

Cerniere a destra

**A traino**

Volume lordo totale: 192 l

**FRIGORIFERO:**

Scomparto alimenti freschi - Volume utile:  
173 l

3 ripiani regolabili in cristallo

Numero cassette frutta e verdura: 2

Tipologia verduriera: Standard

Ripiano copriversudiera in cristallo

Accessori frigorifero: Porta-uova

**CONTROPORTA:**

Numero mensole porta-bottiglie: 1

2 balconcini portaoggetti

Numero mensole con coperchio trasparente:

1

**CONGELATORE:**

Scomparti Alimenti Congelati - Volume utile:

14 l

Codice EAN: 8017709337124

**S4L120E**

769,00 €

FRIGORIFERO MONOPORTA  
NICCHIA DA INCASSO: H. 122 CM

**Statico**

Tipo di controllo della temperatura:

Elettromeccanico

**Porta reversibile**

Cerniere a destra

**A traino**

Volume lordo totale: 212 l

**FRIGORIFERO:**

Scomparto alimenti freschi - Volume utile:  
207 l

4 ripiani regolabili in cristallo

Numero cassette frutta e verdura: 1

Tipologia verduriera: Standard

Ripiano copriversudiera in cristallo

Accessori frigorifero: Kit listeria, Porta-uova

**CONTROPORTA:**

Numero mensole porta-bottiglie: 1

3 balconcini portaoggetti

Codice EAN: 8017709337131

**S4C102E**

849,00 €

FRIGORIFERO MONOPORTA  
NICCHIA DA INCASSO: H. 102 CM**Statico**Tipo di controllo della temperatura:  
Elettromeccanico**Porta reversibile**

Cerniere a destra

A traino

**FRIGORIFERO:**

3 ripiani regolabili in cristallo

Numero cassette frutta e verdura: 2

Tipologia verduriera: Standard

Ripiano copriversudiera in cristallo

Accessori frigorifero: Porta-uova

**CONTROPORTA:**

Numero mensole porta-bottiglie: 1

2 balconcini portaoggetti

Numero mensole con coperchio trasparente: 1

**CONGELATORE:**

Codice EAN: 8017709337100

**S4L100E**

949,00 €

FRIGORIFERO MONOPORTA  
NICCHIA DA INCASSO: H. 102 CM**Statico**Tipo di controllo della temperatura:  
Elettromeccanico**Porta reversibile**

Cerniere a destra

A traino

**FRIGORIFERO:**

3 ripiani regolabili in cristallo

Numero cassette frutta e verdura: 2

Tipologia verduriera: Standard

Ripiano copriversudiera in cristallo

Accessori frigorifero: Porta-uova

**CONTROPORTA:**

Numero mensole porta-bottiglie: 1

2 balconcini portaoggetti

Numero mensole con coperchio trasparente: 1

**CONGELATORE:**

Codice EAN: 8017709337117

**S4C092E**

799,00 €

FRIGORIFERO MONOPORTA  
NICCHIA DA INCASSO: H. 88 CM

**Statico**

Tipo di controllo della temperatura:

Elettromeccanico

**Porta reversibile**

Cerniere a destra

A traino

**FRIGORIFERO:**

2 ripiani regolabili in cristallo  
Numero cassetti frutta e verdura: 1  
Tipologia verduriera: Standard  
Ripiano copriversudiera in cristallo  
Accessori frigorifero: Porta-uova

**CONTROPORTA:**

Numero mensole porta-bottiglie: 1  
2 balconcini regolabili  
Numero mensole con coperchio trasparente: 1

**CONGELATORE:**

Numero di compressori: 1  
Accessori comparto congelamento: Vaschetta portaghiaccio

Codice EAN: 8017709337087

**S4L090E**

679,00 €

FRIGORIFERO MONOPORTA  
NICCHIA DA INCASSO: H. 88 CM

**Statico**

Tipo di controllo della temperatura:

Elettromeccanico

**Porta reversibile**

Cerniere a destra

A traino

**FRIGORIFERO:**

3 ripiani regolabili in cristallo  
Numero cassetti frutta e verdura: 1  
Tipologia verduriera: Standard  
Ripiano copriversudiera in cristallo  
Accessori frigorifero: Porta-uova

**CONTROPORTA:**

Numero mensole porta-bottiglie: 1  
2 balconcini regolabili  
Numero mensole con coperchio trasparente: 1

**CONGELATORE:**

Numero di compressori: 1

Codice EAN: 8017709337094

**S4F094E**

789,00 €

CONGELATORE MONOPORTA  
NICCHIA DA INCASSO: H. 88 CM

**Statico**

Tipo di controllo della temperatura:

Elettromeccanico

Tasto congelamento rapido

Spia allarme temperatura

Allarme temperatura

Tipo di compressore: Standard

**Porta reversibile**

Cerniere a destra

A traino

**CONGELATORE:**

Numero cassetti: 4

Accessori comparto congelamento: Vaschetta portaghiaccio

Codice EAN: 8017709292324



# Come organizzare il frigorifero

Riempire correttamente il frigorifero è fondamentale per massimizzarne l'efficienza energetica e garantire una conservazione ottimale degli alimenti.

## Organizzazione

Prima di tutto, pianifica come organizzare gli alimenti nel frigo. Reserva spazi specifici per alimenti come carne, latticini, frutta e verdura. Se il frigo ne è dotato, potresti usare il cassetto Life Plus 0°C.

## Temperatura

Regola la temperatura del frigorifero in modo appropriato, mantenendola tra i 2°C e i 4°C per conservare gli alimenti freschi più a lungo.

## Zona Life Plus

Utilizza la zona più fredda del frigorifero, di solito il cassetto inferiore, per conservare carne e pesce freschi.

## Ripiani

Distribuisce gli alimenti sui ripiani in modo da consentire una circolazione adeguata dell'aria. Posiziona gli alimenti più facilmente deperibili, come latte e uova, verso il retro, dove la temperatura è più stabile.

## Chiudere bene

Assicurati che le porte del frigorifero si chiudano correttamente dopo ogni utilizzo, per evitare dispersioni di freddo e mantenere una temperatura interna costante.



**U8C082DE**

929,00 €

FRIGORIFERO SOTTO-TAVOLO  
NICCHIA DA INCASSO: H. 82-87 CM

**Statico**

Tipo di controllo della temperatura: Elettronico

**Porta reversibile**

Cerniere a destra

**Autoportante****FRIGORIFERO:**

2 ripiani regolabili in cristallo  
Numero cassette frutta e verdura: 1  
Tipologia verduriera: Standard  
Ripiano copriversiduriera in cristallo  
Accessori frigorifero: Kit listeria, Porta-uova

**CONTROPORTA:**

Numero mensole porta-bottiglie: 1  
Numero mensole con coperchio trasparente: 1  
Mensole porta - oggetti con filo metallico

Codice EAN: 8017709337148

**U8L080DE**

809,00 €

FRIGORIFERO SOTTO-TAVOLO  
NICCHIA DA INCASSO: H. 82-87 CM

**Statico**

Tipo di controllo della temperatura: Elettromeccanico

**Porta reversibile**

Cerniere a destra

**Autoportante****FRIGORIFERO:**

3 ripiani regolabili in cristallo  
Numero cassette frutta e verdura: 1  
Tipologia verduriera: Standard  
Ripiano copriversiduriera in cristallo  
Accessori frigorifero: Porta-uova

**CONTROPORTA:**

Numero mensole porta-bottiglie: 1  
Numero mensole con coperchio trasparente: 1  
Mensole porta - oggetti con filo metallico

Codice EAN: 8017709337155

**U8F082DE**

929,00 €

CONGELATORE SOTTO-TAVOLO  
NICCHIA DA INCASSO: H. 82-87 CM

**Statico**

Tipo di controllo della temperatura: Elettromeccanico

**Porta reversibile**

Tasto congelamento rapido

Spia allarme temperatura

Tipo di compressore: Standard

**Porta reversibile**

Cerniere a destra

**Autoportante****CONGELATORE:**

Numero cassette: 3  
Accessori comparto congelamento: Vaschetta portagiaccio

Codice EAN: 8017709337162

A photograph of an open refrigerator filled with fresh food. On the top shelf, there is a white bowl of dark grapes. Below it, two clear plastic containers hold cherry tomatoes and green beans. The middle shelf features two heads of broccoli and a bunch of leeks. The bottom shelf is filled with several red apples and two lemons. In the door's storage compartments, there are two glass bottles: one with water and a green label that says 'RESPECT', and another with milk and a red label that says 'LOVE'. The refrigerator's interior is brightly lit, and the shelves are clean and organized.

## *Multiflow efficienza e risparmio*

Grazie al sistema di ventilazione **Multiflow**, l'aria all'interno del frigorifero viene distribuita in modo uniforme e costante, garantendo una refrigerazione efficace su tutti i livelli e in ogni angolo del vano. Il vantaggio è doppio: da una parte la migliore conservazione degli alimenti, dall'altro un concreto risparmio. Minimizzando le fluttuazioni di temperatura all'interno del frigorifero, infatti, si riducono anche i consumi energetici.



### FA3905LX5

3.499,00 €

COMBINATO, LIBERA INSTALLAZIONE,  
FRIGORIFERO



#### No Frost Totale - Due circuiti di raffreddamento

Tipo di controllo della temperatura: Elettronico  
Funzioni display: Congelamento rapido, Eco,  
Allarme temperatura  
Allarme temperatura  
Allarme porta aperta  
Cerniere a sinistra  
**Standard**  
Volume lordo totale: 510 l

#### FRIGORIFERO:

Scomparto alimenti freschi - Volume utile:  
343.7 l  
3 ripiani regolabili in cristallo  
Numero cassette frutta e verdura: 1  
Tipologia verduriera: Su guide scorrevoli  
Ripiano copriverduriera in cristallo

#### CONTROPORTA:

Numero mensole porta-bottiglie: 1  
3 balconcini portaoggetti

#### CONGELATORE:

Scomparti Alimenti Congelati - Volume utile:  
137.4 l  
Numero cassette: 2

Codice EAN: 8017709297350



### FA3905RX5

3.499,00 €

COMBINATO, LIBERA INSTALLAZIONE,  
FRIGORIFERO



#### No Frost Totale - Due circuiti di raffreddamento

Tipo di controllo della temperatura: Elettronico  
Funzioni display: Congelamento rapido, Eco,  
Allarme temperatura  
Allarme temperatura  
Allarme porta aperta  
Cerniere a sinistra  
**Standard**  
Volume lordo totale: 510 l

#### FRIGORIFERO:

Scomparto alimenti freschi - Volume utile:  
343.7 l  
3 ripiani regolabili in cristallo  
Numero cassette frutta e verdura: 1  
Tipologia verduriera: Su guide scorrevoli  
Ripiano copriverduriera in cristallo

#### CONTROPORTA:

Numero mensole porta-bottiglie: 1  
3 balconcini portaoggetti

#### CONGELATORE:

Scomparti Alimenti Congelati - Volume utile:  
137.4 l  
Numero cassette: 2

Codice EAN: 8017709297367





# Frigoriferi e congelatori



**BLOCCO COMANDI** L'opzione presente su diverse tipologie di prodotti, permette di bloccare tutte le funzioni e i programmi impostati, nonché i comandi, per una totale sicurezza soprattutto in presenza di bambini.



**DISPLAY LCD** Per ottimizzare le prestazioni e semplificare al massimo l'utilizzo dell'elettrodomestico alcuni frigoriferi sono dotati di un display LCD che permette di visualizzare lo stato di funzionamento del prodotto.



**Display LED** Per ottimizzare le prestazioni e semplificare al massimo l'utilizzo dell'elettrodomestico, alcune lavabiancheria e alcuni frigoriferi sono dotati di un display LED che permette di visualizzare lo stato di funzionamento del prodotto.



**FUNZIONE ECONOMY:** La funzione Economy analizza l'utilizzo del frigorifero nel periodo di attivazione e ottimizza i cicli di lavoro, per contenere al minimo il dispendio di elettricità.



**Ventilato:** Sistema di ventilazione del freddo che permette di diffondere costantemente e in modo omogeneo l'aria all'interno del frigorifero.



**CONGELAMENTO RAPIDO** La funzione del congelamento rapido permette di congelare in tempi brevissimi grandi quantità di cibi freschi. Attivandola qualche ora prima, il congelatore abbassa la temperatura e dopo alcune ore ripristina automaticamente il normale funzionamento.



**FUNZIONE VACANZE** Questa funzione è particolarmente utile in casi di prolungata assenza da casa, permette di disattivare il funzionamento del reparto frigorifero e mantenere in funzione solo il freezer.



**ILLUMINAZIONE INTERNA A LED** Garantisce un risparmio energetico e, al contempo, offre una luce di atmosfera.



**ZONA LIFE PLUS 0°C** Grazie a una temperatura interna più bassa rispetto al resto del frigorifero, le qualità organolettiche degli alimenti vengono pre-



**INVERTER** Riduce significativamente i consumi.



**MULTIFLOW** Sistema di raffreddamento Il sistema di ventilazione Multiflow permette di diffondere costantemente e in modo omogeneo l'aria all'interno del frigorifero.



**MULTIZONE:** Lo scompartimento Multizone può essere utilizzato sia come congelatore che come frigorifero. In base alle proprie esigenze e abitudini alimentari ogni famiglia può scegliere come impostarlo, programmandone la temperatura tramite il display esterno.



**SBRINAMENTO AUTOMATICO:** Tutti i modelli di frigoriferi sono dotati di Sbrinamento automatico nel vano frigorifero.



**ALTEZZA NICCHIA INCASSO**



**NO-FROST:** Il sistema No-Frost evita la formazione di ghiaccio (nel congelatore) e di brina (nel frigorifero). Di conseguenza non sono più necessarie le periodiche operazioni di sbrinamento. Inoltre gli alimenti si conservano in modo più corretto e mantengono inalterati consistenza, sapore e gusto, mentre le confezioni non si attaccano tra di loro o alle pareti, in particolare nel vano congelatore.



**CONGELATORE 4 STELLE**

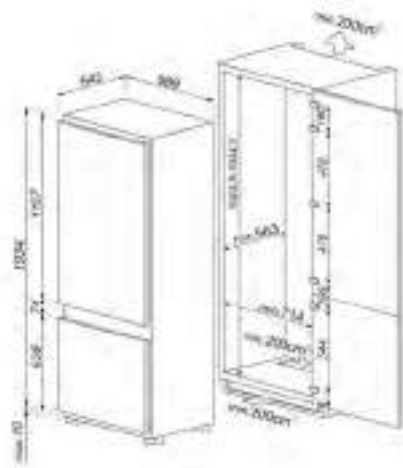


**ACCIAIO INOX ANTIMPRONTA** Lo speciale trattamento a cui è sottoposto l'acciaio inox impedisce la formazione di aloni e ditate sulla superficie e contribuisce a esaltarne la lucentezza.

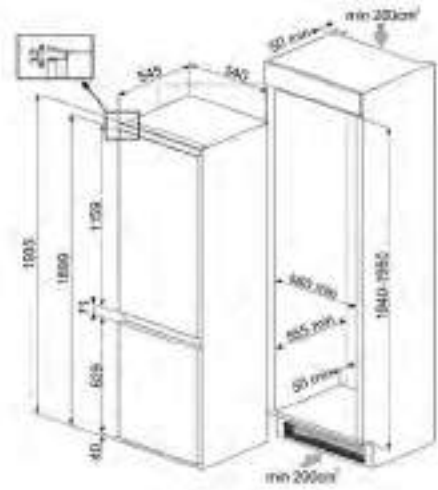


**NATURAL PLUS** Innovativo sistema di illuminazione che aumenta i tempi di conservazione di frutta e verdura, preservandone più a lungo il contenuto vitaminico.

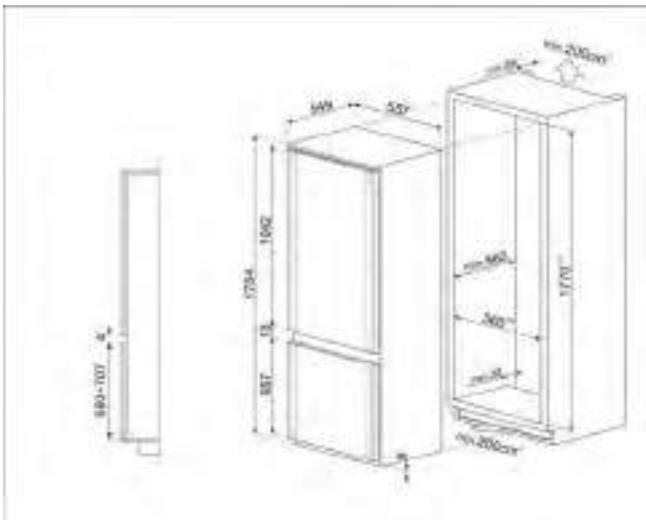




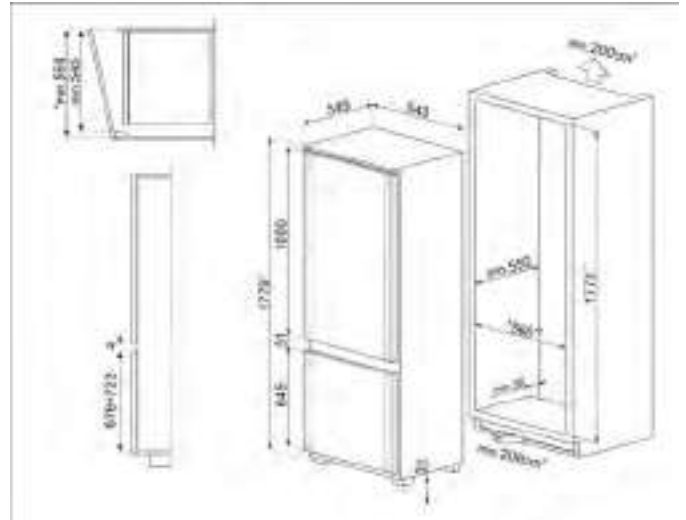
C875TNE, C475VE



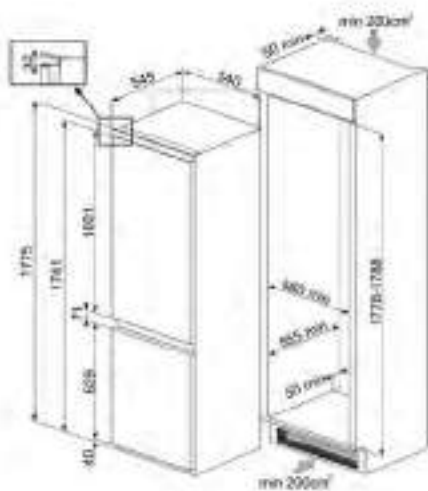
C8194TNE



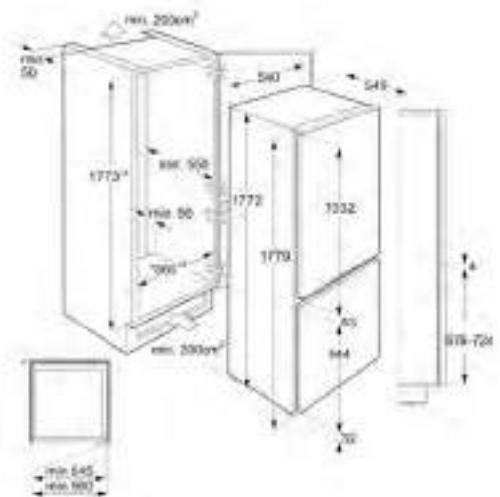
C9174DN2D



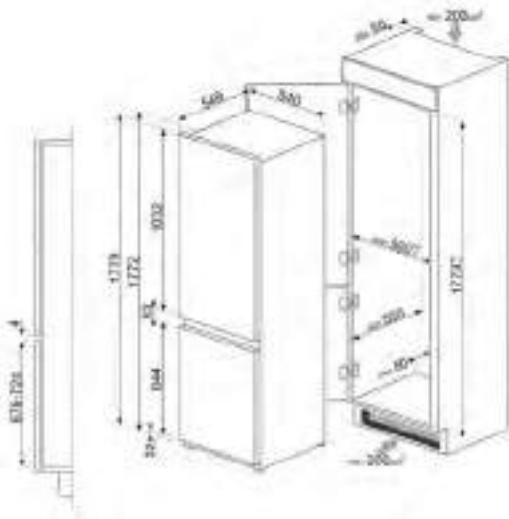
C9174TN5D



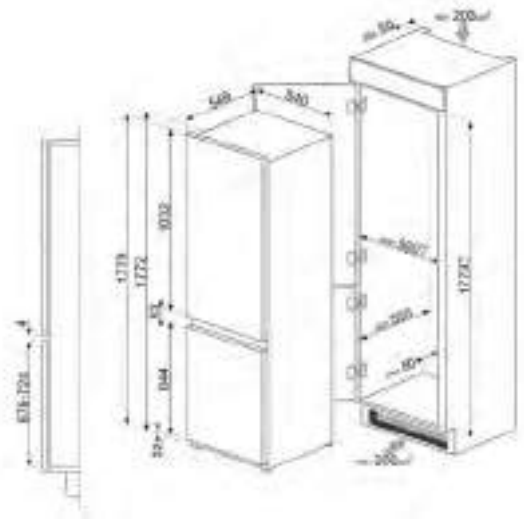
C8175TNE



C4172E



C81721E



C8174N3E, C81721E



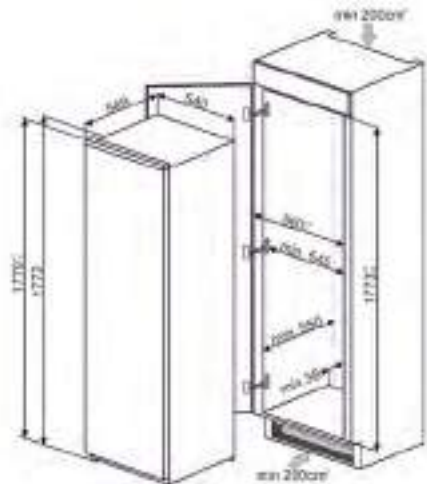
S8L174D3E



S8L1743E



S8F174DNE



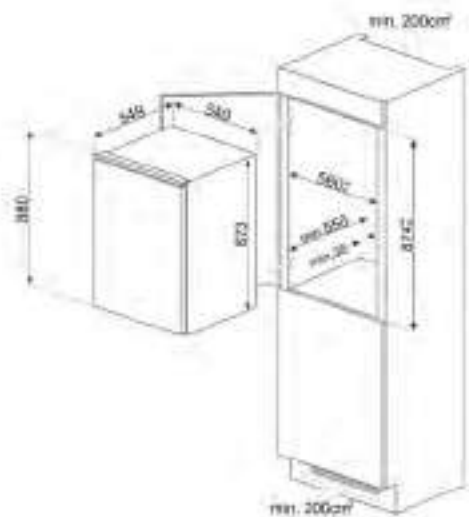
S8F174NE



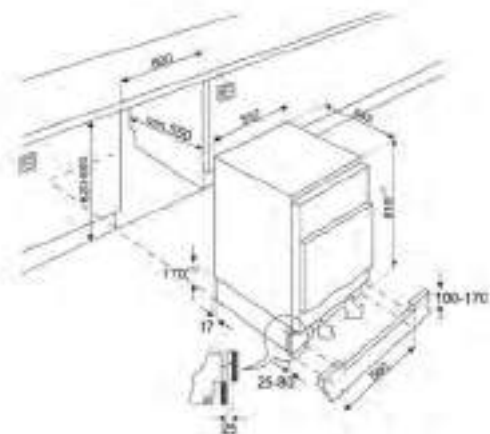
S4C122E, S4L120E



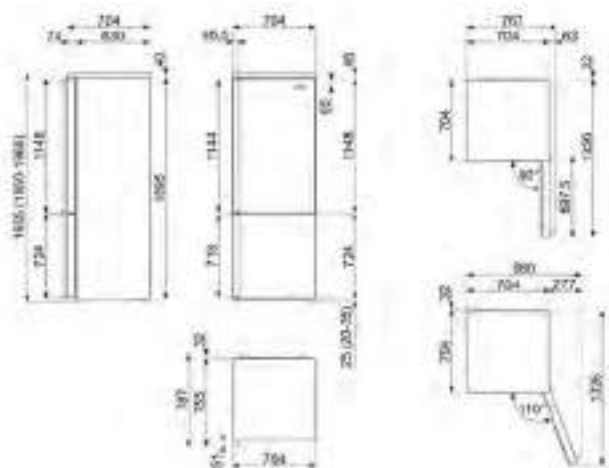
S4C102E



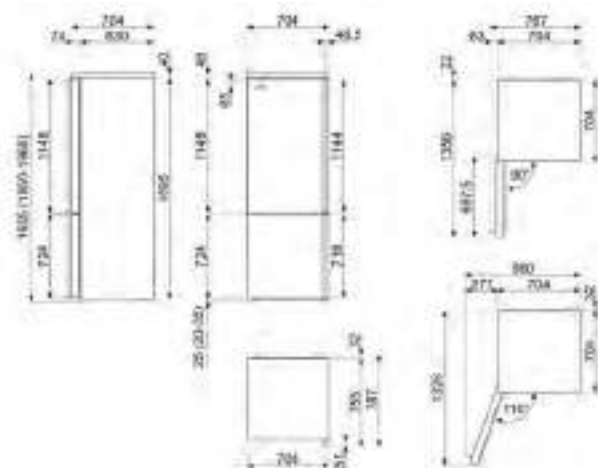
S4C092E, S4L090E, S4F094E



U8C082DE, U8L080DE, U8F082DE



FA3905RX5



FA3905LX5

## FRIGORIFERI E CONGELATORI

| Modello   | Categoria apparecchio di refrigerazione  | Classe di efficienza energetica del modello | Consumo annuo di energia (kWh/a) | Emissioni di rumore aereo (dB(A) re 1pW) | Autonomia di Conservazione senza energia elettrica (h) | Capacità di congelamento (Kg/24h) | Classe climatica | Numero di compressori | Larghezza (mm) |
|-----------|--|---|----------------------------------|--|--|-----------------------------------|------------------|-----------------------|----------------|
| C875TNE   | 7 - Frigo-congelatore  | E   | 247                              | 35                                       | 9  | 5,2                               | SN, T            | 1                     | 690            |
| C475VE    | 7 - Frigo-congelatore  | E   | 240                              | 35                                       | 11   | 4,6                               | SN, T            | 1                     | 690            |
| C8194TNE  | 7 - Frigo-congelatore  | E   | 262                              | 37                                       | 13   | 3,5                               | SN, N, ST, T     | 1                     | 540            |
| C9174DN2D | 7 - Frigo-congelatore  | D   | 173                              | 35                                       | 11   | 7,3                               | SN, N, ST, T     | 1                     | 557            |
| C9174TN5D | 7 - Frigo-congelatore  | D   | 173                              | 35                                       | 11   | 7,5                               | SN, N, ST, T     | 1                     | 546            |
| C8175TNE  | 7 - Frigo-congelatore  | E   | 252                              | 38                                       | 13   | 3,5                               | SN, T            | 1                     | 540            |
| C81721E   | 7 - Frigo-congelatore  | E   | 220                              | 34                                       | 11,50  | 3,3                               | SN, N, ST, T     | 1                     | 546            |
| C4172E    | 7 - Frigo-congelatore  | E   | 219                              | 34                                       | 11.50  | 3,3                               | SN, N, ST, T     | 1                     | 546            |
| S8C1721E  | 6 - Frigorifero con scomparto a 3 stelle                                       | E   | 165                              | 32                                       | 14   | 5,7                               | SN, N, ST, T     | 1                     | 548            |
| S8L174D3E | 1 - Frigorifero con uno più scomparti per la conservazione di alimenti freschi | E   | 114                              | 35                                       | 12   |                                   | SN, N, ST, T     | 1                     | 556            |
| S8L1743E  | 1 - Frigorifero con uno più scomparti per la conservazione di alimenti freschi | E   | 112                              | 34                                       | 12   |                                   | SN, N, ST        | 1                     | 548            |
| S4C122E   | 7 - Frigo-congelatore  | E   | 146                              | 35                                       | 8  | 2,7                               | SN, N, ST, T     | 1                     | 548            |
| S4L120E   | 1 - Frigorifero con uno più scomparti per la conservazione di alimenti freschi | E   | 101                              | 34                                       |  |                                   | SN, N, ST, T     | 1                     | 548            |
| S4C102E   | 7 - Frigo-congelatore  | E   | 146                              | 35                                       | 8  | 2,7                               | SN, N, ST, T     | 1                     | 548            |
| S4L100E   | 1 - Frigorifero con uno più scomparti per la conservazione di alimenti freschi | E   | 98                               | 35                                       |  |                                   | SN, N, ST        | 1                     | 540            |
| S4C092E   | 7 - Frigo-congelatore  | E   | 143                              | 36                                       | 9,50   | 2,6                               | SN, N, ST        | 1                     | 548            |
| S4L090E   | 1 - Frigorifero con uno più scomparti per la conservazione di alimenti freschi | E   | 93                               | 36                                       |  |                                   | SN, N, ST, T     | 1                     | 548            |
| U8C082DE  | 6 - Frigorifero con scomparto a 3 stelle                                       | E   | 148                              | 38                                       | 8,20   | 2,6                               | SN, N, ST, T     | 1                     | 596            |
| U8L080DE  | 1 - Frigorifero con uno più scomparti per la conservazione di alimenti freschi | E   | 92                               | 38                                       |  |                                   | SN, N, ST, T     | 1                     | 596            |
| FA3905LX5 | 7 - Frigo-congelatore  | E   | 285                              | 41                                       | 14   | 8                                 | SN, N, ST, T     | 1                     | 704            |
| FA3905RX5 | 7 - Frigo-congelatore  | E   | 285                              | 41                                       | 14   | 8                                 | SN, N, ST, T     | 1                     | 704            |

## CONGELATORI

| Modello   | Categoria apparecchio di refrigerazione | Classe di efficienza energetica del modello | Consumo annuo di energia (KWh) | Rumorosità (dB(A) re 1pW) | Numero di stelle scomparto alimenti congelati | Sistema No - Frost | Autonomia di Conservazione senza energia elettrica (h) | Capacità di congelamento (Kg/24h) | Classe climatica |
|-----------|---|---|--------------------------------|---------------------------|---|--------------------|--|-----------------------------------|------------------|
| S8F174NE  | 8 - Congelatore verticale               | E   | 303                            | 39                        | 4   | Totale             | 24   | 20                                | SN, N, ST, T     |
| S8F174DNE | 8 - Congelatore verticale               | E   | 238                            | 39                        | 4   | Totale             | 24   | 20                                | SN, N, ST, T     |
| S4F094E   | 8 - Congelatore verticale               | E   | 177                            | 34                        | 4   |                    | 12,70  | 4,5                               | SN, N, ST, T     |
| U8F082DE  | 8 - Congelatore verticale               | E   | 176                            | 40                        | 4   |                    | 13,50  | 7,1                               | SN, N, ST, T     |

| Profondità del prodotto senza maniglia (mm) | Tensione (V) (V) | Frequenza (Hz) (Hz) |
|---|------------------|---------------------|
| 550   | 220-240          | 50                  |
| 550   | 220-240          | 50                  |
| 545   | 220-240          | 50                  |
| 549   | 230-240          | 50                  |
| 549   | 230-240          | 50                  |
| 545   | 220-240          | 50                  |
| 549   | 230-240          | 50                  |
| 549   | 230-240          | 50                  |
| 549   | 230-240          | 50                  |
| 545   | 220-240          | 50                  |
| 545   | 220-240          | 50                  |
| 549   | 230-240          | 50                  |
| 549   | 230-240          | 50                  |
| 549   | 230-240          | 50                  |
| 549   | 230-240          | 50                  |
| 549   | 230-240          | 50                  |
| 549   | 230-240          | 50                  |
| 549   | 230-240          | 50                  |
| 549   | 230-240          | 50                  |
| 549   | 230-240          | 50                  |
| 547   | 230-240          | 50                  |
| 547   | 230-240          | 50                  |
| 704   | 220-240          | 50/60               |
| 704   | 220-240          | 50/60               |

| Numero di compressori | Larghezza (mm) | Profondità del prodotto senza maniglia (mm) | Tensione (V) | Frequenza (Hz) |
|-----------------------|----------------|---|--------------|----------------|
| 1                     | 556            | 549   | 230-240      | 50             |
| 1                     | 556            | 549   | 230-240      | 50             |
| 1                     | 548            | 549   | 230-240      | 50             |
| 1                     | 596            | 547   | 230-240      | 50             |

## *Lavelli*

I lavelli Smeg completano l'allestimento della cucina integrandosi con il piano di lavoro e combinando la funzionalità alla raffinatezza di un design distintivo.





## Lavelli in composito

Effetto pietra naturale, antibatterici,  
resistenti a calore e abrasioni

**Composito Nero**

Pagine 348-349



**Sopratop**



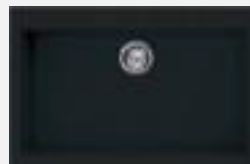
**VZP76N**  
Vasca: 76 cm



**VZP56N**  
Vasca: 56 cm



**VZP45N**  
Vasca: 45 cm



**VZ79N**  
Vasca: 79 cm



**VZ57N**  
Vasca: 57 cm



**VZ45N**  
Vasca: 45 cm



**VZ3434N**  
Doppia Vasca: 34 cm



**VSGX860MN**  
Vasca: 86 cm



**Sottotop**



**VZP76N**  
Vasca: 76 cm



**VZP56N**  
Vasca: 56 cm



**VZP45N**  
Vasca: 45 cm



**VZUM3434N**  
Doppia Vasca: 34 cm

**Composito Cemento**  
Pagine 350-351

**Composito Bianco**  
Pagine 354-355



**VZP76CT**  
Vasca: 76 cm



**VZP56CT**  
Vasca: 56 cm



**VZP76B**  
Vasca: 76 cm



**VZP56B**  
Vasca: 56 cm



**VZP45CT**  
Vasca: 45 cm



**VZ79CT**  
Vasca: 79 cm



**VZ57CT**  
Vasca: 57 cm



**VZP45B**  
Vasca: 45 cm



**VZ79B**  
Vasca: 79 cm



**VZ45CT**  
Vasca: 45 cm



**VZ3434CT**  
Doppia Vasca: 34 cm



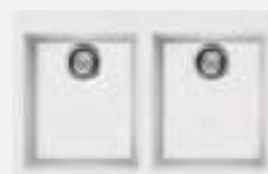
**VZ57B**  
Vasca: 57 cm



**VZ45B**  
Vasca: 45 cm



**VSGX860CT**  
Vasca: 86 cm



**VZ3434B**  
Doppia Vasca: 34 cm



**VZP76CT**  
Vasca: 76 cm



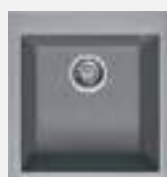
**VZP56CT**  
Vasca: 56 cm



**VZP76B**  
Vasca: 76 cm



**VZP56B**  
Vasca: 56 cm



**VZ45CT**  
Vasca: 45 cm



**VZUM3434CT**  
Doppia Vasca: 34 cm



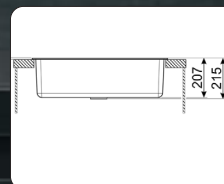
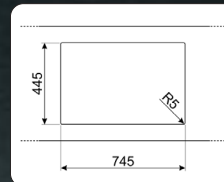
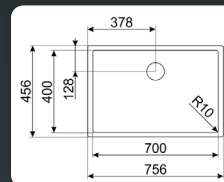
**VZP45B**  
Vasca: 45 cm



**VZUM3434B**  
Doppia Vasca: 34 cm

## Accessori inclusi

- Piletta
- Sifone salvaspazio con attacco lavastoviglie
- Ganci montaggio



### VZP76N

SOPRATOP E SOTTOTOP

409,00 €

Misura mobile incasso: 80 cm  
 Dimensioni vasca, L x P x A (mm): 700 x 400 x 215 mm  
 Dimensioni foro incasso sopratop (mm): 746 x 446 mm

Codice EAN: 8017709294038

Per altre installazioni vedi schede di montaggio

### VZP56N

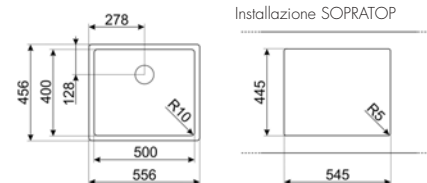
SOPRATOP E SOTTOTOP

368,00 €

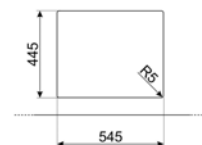


Misura mobile incasso: 60 cm  
 Dimensioni vasca, L x P x A (mm): 500 x 400 x 215 mm  
 Dimensioni foro incasso sopratop (mm): 546 x 446 mm

Codice EAN: 8017709294076



Installazione SOPRATOP



Per altre installazioni vedi schede di montaggio

### VZP45N

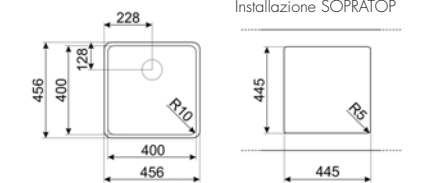
SOPRATOP E SOTTOTOP

339,00 €

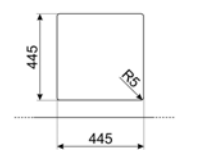


Misura mobile incasso: 45 cm  
 Misura mobile incasso sottotop: 50 cm  
 Dimensioni vasca, L x P x A (mm): 400 x 400 x 215 mm  
 Dimensioni foro incasso sopratop (mm): 446 x 446 mm

Codice EAN: 8017709294137



Installazione SOPRATOP



Per altre installazioni vedi schede di montaggio

### VZ79N

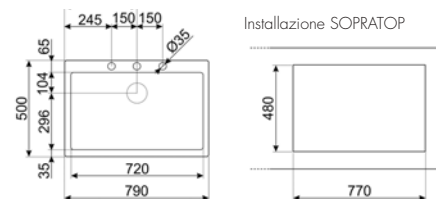
SOPRATOP

369,00 €

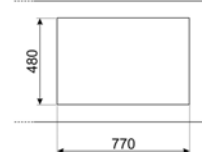


Misura mobile incasso: 80 cm  
 Dimensioni vasca, L x P x A (mm): 720 x 400 x 210 mm  
 Dimensioni foro incasso sopratop (mm): 770 x 480 mm

Codice EAN: 8017709183424



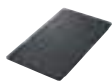
Installazione SOPRATOP



## ACCESSORI OPZIONALI:



Dispenser  
sapone



Tagliere  
CB25MN



Tagliere  
CB28QU



Scolapasta  
COL19H



Scolapasta  
COL36



Scolapasta  
COL19

### VZ57N

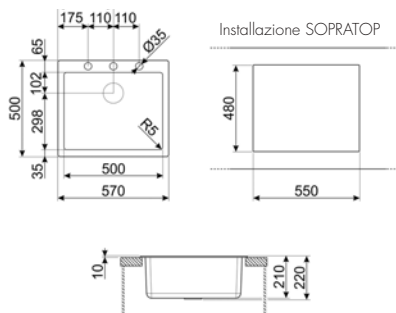
SOPRATOP

349,00 €



Misura mobile incasso: 60 cm  
Dimensioni vasca, L x P x A (mm):  
500 x 400 x 210 mm  
Dimensioni foro incasso sopratop (mm):  
550 x 480 mm

Codice EAN: 8017709183363



### VZ45N

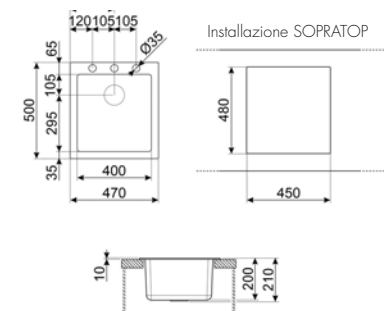
SOPRATOP

319,00 €



Misura mobile incasso: 45 cm  
Misura mobile incasso sottotop: 50 cm  
Dimensioni vasca, L x P x A (mm):  
400 x 400 x 215 mm  
Dimensioni foro incasso sopratop (mm):  
400 x 400 mm

Codice EAN: 8017709311704



### VZ3434N

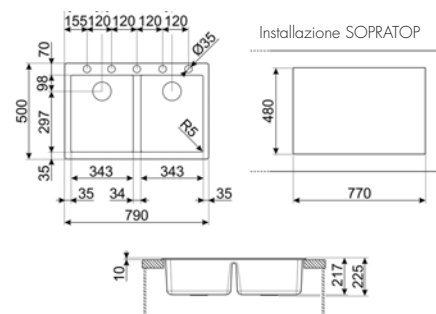
SOPRATOP

399,00 €



Misura mobile incasso: 80 cm  
Dimensioni vasca, L x P x A (mm):  
343 x 395 x 220 mm  
Dimensioni foro incasso sopratop (mm):  
770 x 480 mm

Codice EAN: 8017709213565



### VZUM3434N

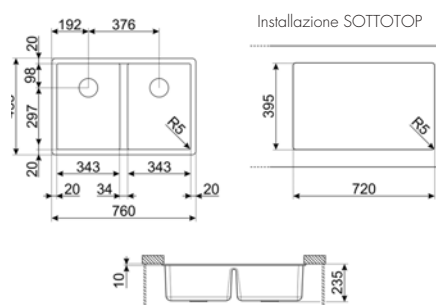
SOTTOTOP

419,00 €



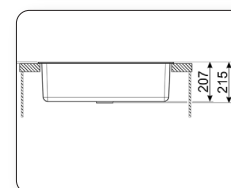
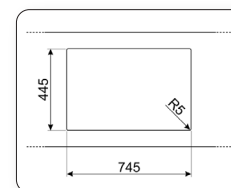
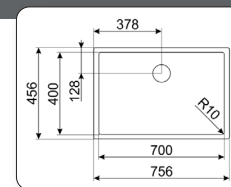
Misura mobile incasso: 80 cm  
Dimensioni vasca, L x P x A (mm):  
343 x 395 x 220 mm  
Dimensioni foro incasso sopratop (mm):  
720 x 395 mm

Codice EAN: 8017709213640



## Accessori inclusi

- Piletta
- Sifone salvaspazio con attacco lavastoviglie
- Ganci montaggio



### VZP76CT

Misura mobile incasso: 80 cm  
 Dimensioni vasca, L x P x A (mm): 700 x 400 x 215 mm  
 Dimensioni foro incasso sopra top (mm): 746 x 446 mm

SOPRATOP E SOTTOTOP

409,00 €

Codice EAN: 8017709294021

Per altre installazioni vedi schede di montaggio

### VZP56CT

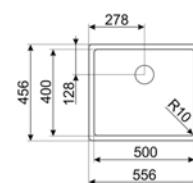


SOPRATOP E SOTTOTOP

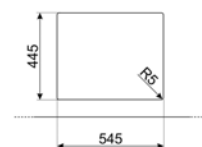
369,00 €

Misura mobile incasso: 60 cm  
 Dimensioni vasca, L x P x A (mm): 500 x 400 x 215 mm  
 Dimensioni foro incasso sopra top (mm): 546 x 446 mm

Codice EAN: 8017709294069



Installazione SOPRATOP



Per altre installazioni vedi schede di montaggio

### VZP45CT

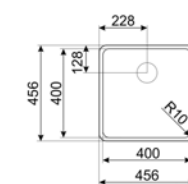


SOPRATOP E SOTTOTOP

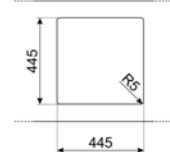
339,00 €

Misura mobile incasso: 45 cm  
 Misura mobile incasso sottotop: 50 cm  
 Dimensioni vasca, L x P x A (mm): 400 x 400 x 215 mm  
 Dimensioni foro incasso sopra top (mm): 446 x 446 mm

Codice EAN: 8017709294120



Installazione SOPRATOP



Per altre installazioni vedi schede di montaggio

### VZ79CT

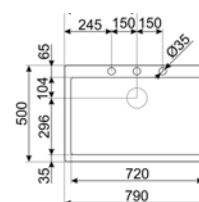


SOPRATOP

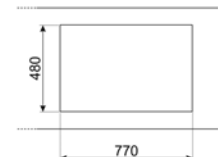
368,00 €

Misura mobile incasso: 80 cm  
 Dimensioni vasca, L x P x A (mm): 720 x 400 x 210 mm  
 Dimensioni foro incasso sopra top (mm): 770 x 480 mm

Codice EAN: 8017709251802



Installazione SOPRATOP

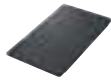




## ACCESSORI OPZIONALI:



Dispenser  
sapone



Tagliere  
CB25MN



Tagliere  
CB28QU



Scolapasta  
COL19H



Scolapasta  
COL36



Scolapasta  
COL19

### VZ57CT

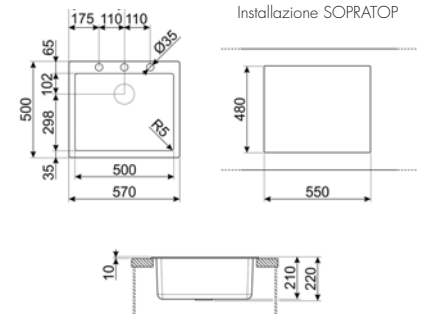
#### SOPRATOP

349,00 €



Misura mobile incasso: 60 cm  
Dimensioni vasca, L x P x A (mm):  
500 x 400 x 210 mm  
Dimensioni foro incasso sopra-top (mm):  
550 x 480 mm

Codice EAN: 8017709251819



### VZ45CT

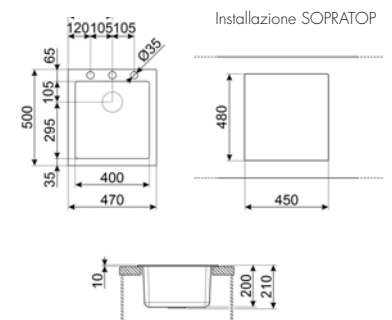
#### SOPRATOP

319,00 €



Misura mobile incasso: 45 cm  
Dimensioni vasca, L x P x A (mm):  
400 x 400 x 210 mm  
Dimensioni foro incasso sopra-top (mm):  
450 x 480 mm

Codice EAN: 8017709311711



### VZ3434CT

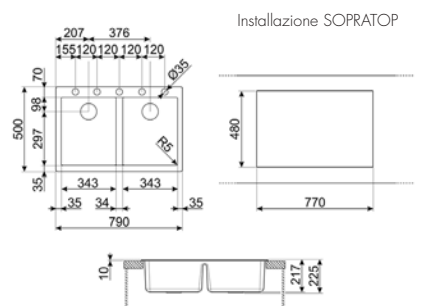
#### SOPRATOP

399,00 €



Misura mobile incasso: 80 cm  
Dimensioni vasca, L x P x A (mm):  
343 x 395 x 220 mm  
Dimensioni foro incasso sopra-top (mm):  
770 x 480 mm

Codice EAN: 8017709251833



### VZUM3434CT

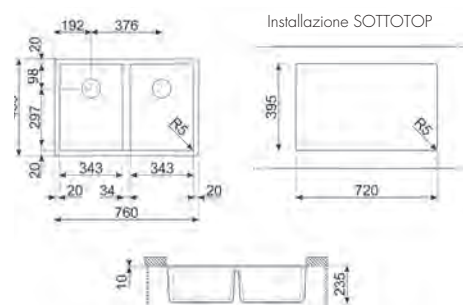
#### SOTTOTOP

399,00 €



Misura mobile incasso: 80 cm  
Dimensioni vasca, L x P x A (mm):  
343 x 395 x 220 mm  
Dimensioni foro incasso sottotop (mm):  
720 x 395 mm

Codice EAN: 8017709251871



**VSGX860MN**

SOPRATOP

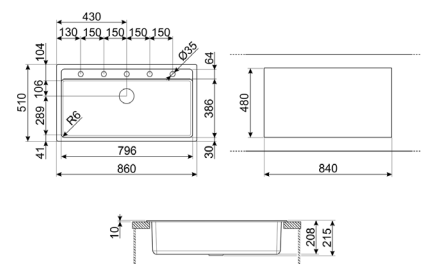
529,00 €



Misura mobile incasso: 90 cm

Dimensioni vasca, L x P x A (mm):  
796 x 386 x 215 mmDimensioni foro incasso sopra-top (mm):  
840 x 480 mm

Codice EAN: 8017709311735

**VSGX860CT**

SOPRATOP

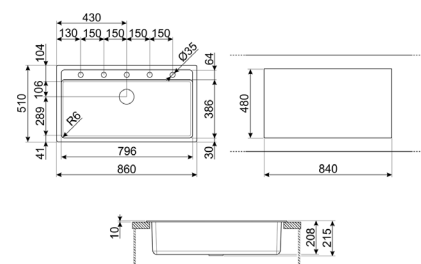
479,00 €



Misura mobile incasso: 90 cm


Dimensioni vasca, L x P x A (mm):  
796 x 386 x 215 mmDimensioni foro incasso sopra-top (mm):  
840 x 480 mm

Codice EAN: 8017709282387



## Accessori inclusi

- Piletta
- Sifone salvaspazio con attacco lavastoviglie
- Ganci montaggio
- Scolapasta
- Piletta standard e troppopieno perimetrale nero opaco
- Tagliere HPL



## *Il tuo stile in cucina*

Se scegli un lavello integrato nel piano non puoi sostituirlo senza sostituire il piano. Ma se ti stanchi della tua cucina o si usura un pezzo? Meglio optare per un lavello installato sopra top o sotto top, puoi sceglierlo nella finitura che vuoi tu: composito (nero, cemento, bianco) o acciaio. Esprimi il tuo gusto e dai vita alla cucina dei tuoi sogni.

**VZP76B**

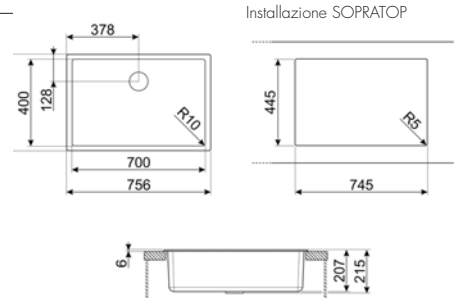
SOPRATOP E SOTTOTOP

409,00 €



Misura mobile incasso: 80 cm  
 Dimensioni vasca, L x P x A (mm):  
 700 x 400 x 215 mm  
 Dimensioni foro incasso sopra-top (mm):  
 700 x 400 mm

Codice EAN: 8017709294014



Per altre installazioni vedi schede di montaggio

**VZP56B**

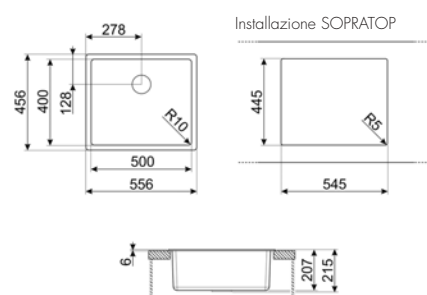
SOPRATOP E SOTTOTOP

369,00 €



Misura mobile incasso: 60 cm  
 Dimensioni vasca, L x P x A (mm):  
 500 x 400 x 215 mm  
 Dimensioni foro incasso sopra-top (mm):  
 500 x 400 mm

Codice EAN: 8017709294052



Per altre installazioni vedi schede di montaggio

**VZP45B**

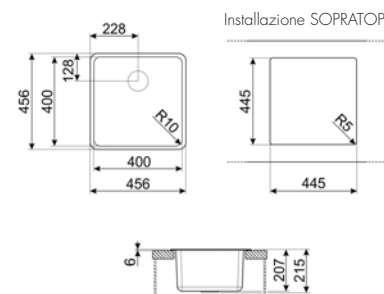
SOPRATOP E SOTTOTOP

339,00 €



Misura mobile incasso: 45 cm  
 Misura mobile incasso sottotop: 50 cm  
 Dimensioni vasca, L x P x A (mm):  
 400 x 400 x 215 mm  
 Dimensioni foro incasso sopra-top (mm):  
 400 x 400 mm

Codice EAN: 8017709294113



Per altre installazioni vedi schede di montaggio

**VZ79B**

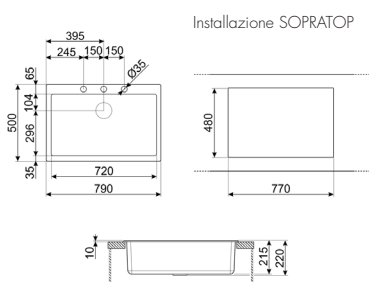
SOPRATOP

369,00 €



Misura mobile incasso: 80 cm  
 Dimensioni vasca, L x P x A (mm):  
 720 x 400 x 210 mm  
 Dimensioni foro incasso sopra-top (mm):  
 770 x 480 mm

Codice EAN: 8017709183417



*Accessori inclusi*

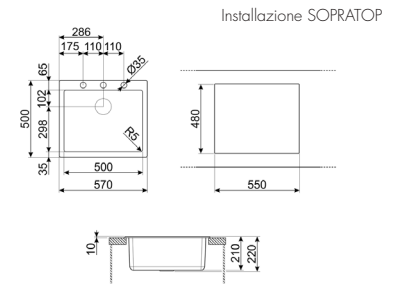
**VZ57B**

SOPRATOP

349,00 €



Misura mobile incasso: 60 cm  
 Dimensioni vasca, L x P x A (mm):  
 500 x 400 x 210 mm  
 Dimensioni foro incasso sopra-top (mm):  
 550 x 480 mm  
 Codice EAN: 8017709183356

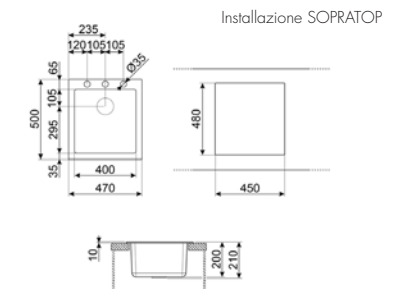
**VZ45B**

SOPRATOP

319,00 €



Misura mobile incasso: 45 cm  
 Dimensioni vasca, L x P x A (mm):  
 400 x 400 x 210 mm  
 Dimensioni foro incasso sopra-top (mm):  
 450 x 480 mm  
 Codice EAN: 8017709311728

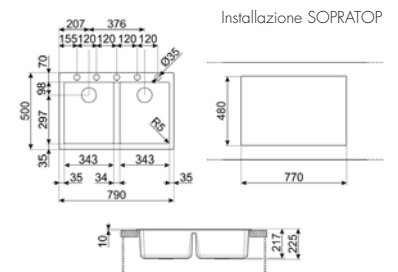
**VZ3434B**

SOPRATOP

399,00 €



Misura mobile incasso: 80 cm  
 Dimensioni vasca, L x P x A (mm):  
 343 x 395 x 220 mm  
 Dimensioni foro incasso sopra-top (mm):  
 770 x 480 mm  
 Codice EAN: 8017709213558

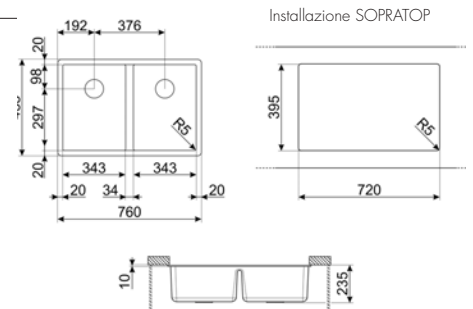
**VZUM3434B**

SOTTOTOP

419,00 €



Misura mobile incasso: 80 cm  
 Dimensioni vasca, L x P x A (mm):  
 720 x 400 x 210 mm  
 Dimensioni foro incasso sopra-top (mm):  
 770 x 480 mm  
 Codice EAN: 8017709213633



- Piletta
- Sifone salvaspazio con attacco lavastoviglie
- Ganci montaggio e silicone



Vasca singola



**VR12S70**  
Vasca: 70 cm



**VR12S50**  
Vasca: 50 cm



**VR12S34**  
Vasca: 34 cm



**VFU71SFR**  
Vasca: 71 cm



**VFU50SFR**  
Vasca: 50 cm



**VFU45SFR**  
Vasca: 45 cm



**VFU40SFR**  
Vasca: 40 cm



**VFU34SFR**  
Vasca: 34 cm

Vasca doppia



**VR12S4040**  
Doppia vasca: 40 cm



**VR12S3434**  
Doppia vasca: 34 cm



**VSTR3434-2**  
Doppia vasca: 34 cm



**Dark Inox**  
Pagine 362-363

**Rame**  
Pagine 364-365



**VSTR71DKX**  
Vasca: 71 cm



**VSTR50DKX**  
Vasca: 50 cm



**VSTR71CUX**  
Vasca: 71 cm



**VSTR50CUX**  
Vasca: 50 cm



**VSTR40DKX**  
Vasca: 40 cm



**VSTR34DKX**  
Vasca: 34 cm



**VSTR40CUX**  
Vasca: 40 cm



**VSTR34CUX**  
Vasca: 34 cm





Vasca singola



**VR12S70**  
Vasca: 70 cm



**VR12S50**  
Vasca: 50 cm



**VR12S34**  
Vasca: 34 cm



**VFU45SFR**  
Vasca: 45 cm



**VFU40SFR**  
Vasca: 40 cm



**VFU34SFR**  
Vasca: 34 cm

Vasca doppia



**VR12S4040**  
Doppia vasca: 40 cm



**VR12S3434**  
Doppia vasca: 34 cm

Vasche con  
sgocciolatoio



**LFT116D**  
Doppia vasca: 116 cm



**LFT116S**  
Doppia vasca: 116 cm



**LFTG861D**  
Vasca: 86 cm



**LFTG861S**  
Vasca: 86 cm



**VR12S70RS**  
Vasca: 70 cm



**VR12S50RS**  
Vasca: 50 cm



**VR12S34RS**  
Vasca: 34 cm



**VFU71SFR**  
Vasca: 71 cm



**VFU50SFR**  
Vasca: 50 cm



**LFT77RS**  
Vasca: 77 cm



**LFT50RS**  
Vasca: 50 cm



**LFT34RS**  
Vasca: 34 cm



**VQR71RS**  
Vasca: 71 cm



**VQR50RS**  
Vasca: 50 cm



**VQR40RS**  
Vasca: 40 cm



**VR12S4040RS**  
Doppia vasca: 40 cm



**VR12S3434RS**  
Doppia vasca: 43 cm



**VSTR3434-2**  
Doppia vasca: 34 cm



**LFT862**  
Doppia vasca: 86 cm



**LFT102D**  
Doppia vasca: 102 cm



**LFT102S**  
Doppia vasca: 102 cm



**LFT100D**  
Vasca: 100 cm



**LFT100S**  
Vasca: 100 cm



**LFT861D**  
Vasca: 86 cm



**LFT861S**  
Vasca: 86 cm



Vasca singola



**VR12S70**  
Vasca: 70 cm



**VR12S50**  
Vasca: 50 cm



**VR12S34**  
Vasca: 34 cm



**VR12S70RS**  
Vasca: 70 cm



**VR12S50RS**  
Vasca: 50 cm



**VR12S34RS**  
Vasca: 34 cm

Vasca doppia



**VR12S4040**  
Doppia vasca: 40 cm



**VR12S3434**  
Doppia vasca: 34 cm

Vasche con  
sgocciolatoio



**LFT116D**  
Doppia vasca: 116 cm



**LFT116S**  
Doppia vasca: 116 cm



**LFTG861D**  
Vasca: 86 cm



**LFTG861S**  
Vasca: 86 cm



**VFU71SFR**  
Vasca: 71 cm



**VFU50SFR**  
Vasca: 50 cm



**VFU45SFR**  
Vasca: 45 cm



**VFU40SFR**  
Vasca: 40 cm



**VFU34SFR**  
Vasca: 34 cm



**LFT77RS**  
Vasca: 77 cm



**LFT50RS**  
Vasca: 50 cm



**LFT34RS**  
Vasca: 34 cm



**VR12S4040RS**  
Doppia vasca: 40 cm



**VR12S3434RS**  
Doppia vasca: 43 cm



**VSTR3434-2**  
Doppia vasca: 34 cm



**LFT862**  
Doppia vasca: 86 cm



**LFT102D**  
Doppia vasca: 102 cm



**LFT102S**  
Doppia vasca: 102 cm



**LFT100D**  
Vasca: 100 cm



**LFT100S**  
Vasca: 100 cm



**LFT861D**  
Vasca: 86 cm



**LFT861S**  
Vasca: 86 cm

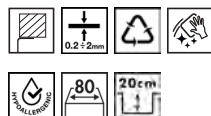
**VSTR71DKX**

SOTTOTOP

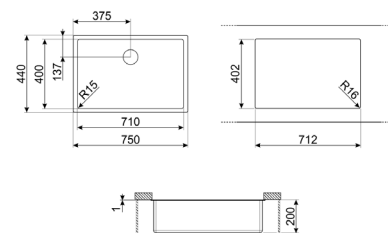
899,00 €



Misura mobile incasso: 80 cm  
 Dimensioni vasca, L x P x A (mm):  
 710 x 400 x 200 mm  
 Dimensioni foro incasso sopra top (mm):  
 402 x 712 mm  
 Codice EAN: 8017709276829



Installazione SOTTOTOP

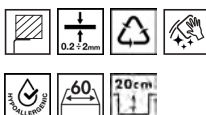
**VSTR50DKX**

SOTTOTOP

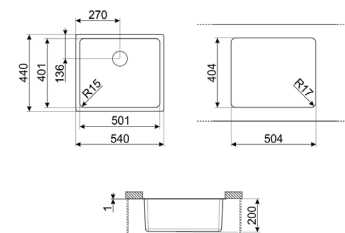
699,00 €



Misura mobile incasso: 60 cm  
 Dimensioni vasca, L x P x A (mm):  
 500 x 400 x 200 mm  
 Dimensioni foro incasso sopra top (mm):  
 404 x 480 mm  
 Codice EAN: 8017709276812



Installazione SOTTOTOP

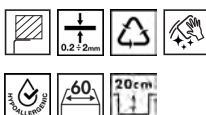
**VSTR40DKX**

SOTTOTOP

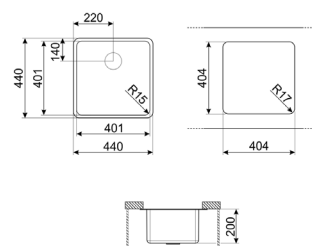
669,00 €



Misura mobile incasso: 60 cm  
 Dimensioni vasca, L x P x A (mm):  
 400 x 400 x 200 mm  
 Dimensioni foro incasso sopra top (mm):  
 404 x 404 mm  
 Codice EAN: 8017709276805



Installazione SOTTOTOP

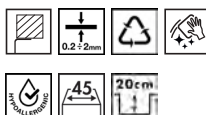
**VSTR34DKX**

SOTTOTOP

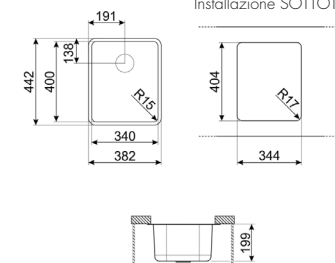
629,00 €



Misura mobile incasso: 45 cm  
 Dimensioni vasca, L x P x A (mm):  
 340 x 400 x 200 mm  
 Dimensioni foro incasso sopra top (mm):  
 344 x 404 mm  
 Codice EAN: 8017709276799



Installazione SOTTOTOP





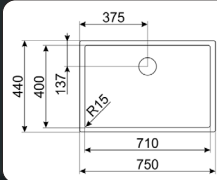
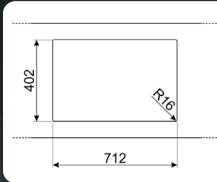
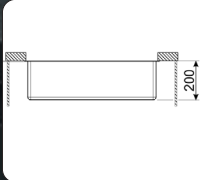


## *Accessori inclusi*

- Piletta
- Sifone salvaspazio con attacco lavastoviglie
- Ganci montaggio



Installazione SOTTOTOP

**VSTR71CUX** SOTTOTOP 899,00€

Misura mobile incasso: 80 cm  
 Dimensioni vasca, L x P x A (mm): 710 x 400 x 200 mm  
 Dimensioni foro incasso sopra top (mm): 402 x 712 mm

Codice EAN: 8017709276867

**VSTR50CUX** SOTTOTOP 699,00 €



Misura mobile incasso: 60 cm  
 Dimensioni vasca, L x P x A (mm): 500 x 400 x 200 mm  
 Dimensioni foro incasso sopra top (mm): 404 x 504 mm

Codice EAN: 8017709276850



Installazione SOTTOTOP





**VSTR40CUX** SOTTOTOP 669,00 €



Misura mobile incasso: 60 cm  
 Dimensioni vasca, L x P x A (mm): 400 x 400 x 200 mm  
 Dimensioni foro incasso sopra top (mm): 404 x 404 mm

Codice EAN: 8017709276843



Installazione SOTTOTOP





**VSTR34CUX** SOTTOTOP 629,00 €



Misura mobile incasso: 45 cm  
 Dimensioni vasca, L x P x A (mm): 340 x 400 x 200 mm  
 Dimensioni foro incasso sopra top (mm): 344 x 404 mm

Codice EAN: 8017709276836



Installazione SOTTOTOP









## *Innovazione ed eleganza*

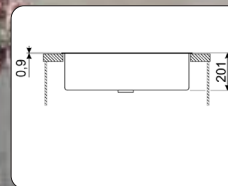
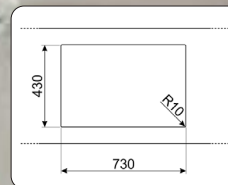
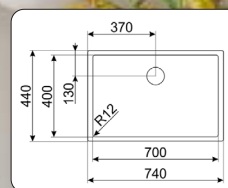
Oltre ai lavelli in acciaio inox e quelli in composito, antibatterici e dall'effetto pietra naturale, nella gamma Smeg sono presenti anche i lavelli in **acciaio PVD**. Eco-compatibili e ipoallergenici, questi lavelli offrono una resa estetica elegante e raffinata, conferendo all'acciaio un'aura di fascino e personalità attraverso una gamma di colorazioni sorprendenti. Oltre alla finitura **dark inox**, estremamente elegante, si aggiunge ora quella in **rame**, per un effetto ancora più straordinario.

## *Accessori inclusi*

- Piletta
- Sifone salvaspazio con attacco lavastoviglie
- Ganci montaggio



Installazione FLAT



### VR12S70

Misura mobile incasso: 80 cm  
 Misura mobile incasso sottotop: 90 cm  
 Dimensioni vasca, L x P x A (mm): 700 x 400 x 200 mm  
 Dimensioni foro incasso sopra top (mm): 700 x 400 mm

FILOTOP, FLAT E SOTTOTOP

399,00 €

Per altre installazioni vedi schede di montaggio

Codice EAN: 8017709308117

### VR12S50

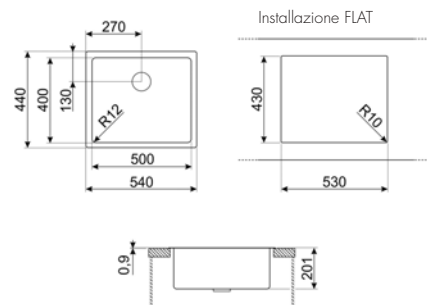
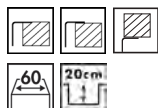
FILOTOP, FLAT E SOTTOTOP

379,00 €



Misura mobile incasso: 60 cm  
 Misura mobile incasso sottotop: 80 cm  
 Dimensioni vasca, L x P x A (mm): 500 x 400 x 200 mm  
 Dimensioni foro incasso sopra top (mm): 500 x 400 mm

Codice EAN: 8017709308100



Per altre installazioni vedi schede di montaggio

### VR12S34

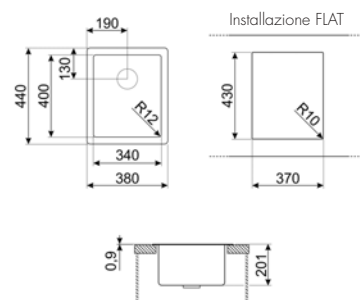
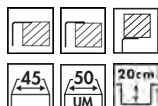
FILOTOP, FLAT E SOTTOTOP

349,00 €



Misura mobile incasso: 45 cm  
 Misura mobile incasso sottotop: 50 cm  
 Dimensioni vasca, L x P x A (mm): 340 x 400 x 200 mm  
 Dimensioni foro incasso sopra top (mm): 340 x 400 mm

Codice EAN: 8017709308094



Per altre installazioni vedi schede di montaggio

*Accessori inclusi*



## VR12S4040

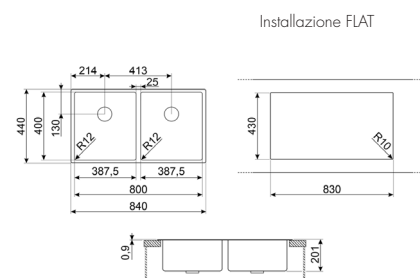
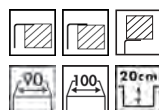
FILOTOP, FLAT E SOTTOTOP

719,00 €



Misura mobile incasso: 90 cm  
 Misura mobile incasso sottotop: 100 cm  
 Dimensioni vasca, L x P x A (mm):  
 400 x 400 x 200 mm  
 Dimensioni foro incasso sopratop (mm):  
 800 x 400 mm

Codice EAN: 8017709308131



Per altre installazioni vedi schede di montaggio

## VR12S3434

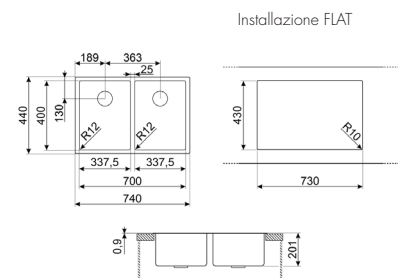
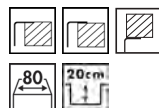
FILOTOP, FLAT E SOTTOTOP

699,00 €



Misura mobile incasso: 80 cm  
 Misura mobile incasso sottotop: 90 cm  
 Dimensioni vasca, L x P x A (mm):  
 340 x 400 x 200 mm  
 Dimensioni foro incasso sopratop (mm):  
 700 x 400 mm

Codice EAN: 8017709308124



Per altre installazioni vedi schede di montaggio

- Piletta integrata flat (non compatibile con tritarifiuti)
- Sifone salvaspazio con attacco lavastoviglie
- Ganci montaggio e silicone

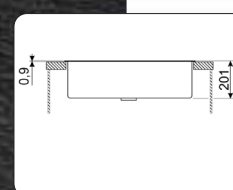
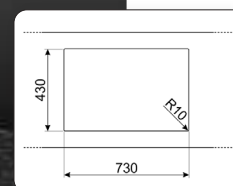
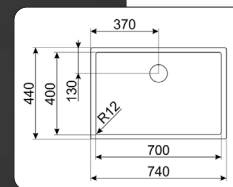
## VR12S70RS

FILOTOP E FLAT

Misura mobile incasso: 80 cm  
Dimensioni vasca, L x P x A (mm): 700 x 400 x 200 mm  
Dimensioni foro incasso sopra top (mm): 735 x 495 mm  
Incluso: pop-up automatico con comando push

509,00€

Codice EAN: 8017709308162



## VR12S50RS

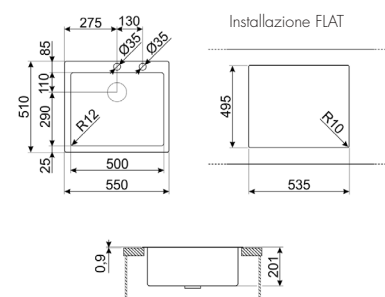
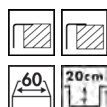
FILOTOP E FLAT

459,00 €



Misura mobile incasso: 60 cm  
Dimensioni vasca, L x P x A (mm):  
500 x 400 x 200 mm  
Dimensioni foro incasso sopra top (mm):  
535 x 495 mm

Codice EAN: 8017709308155



Per altre installazioni vedi schede di montaggio

## VR12S34RS

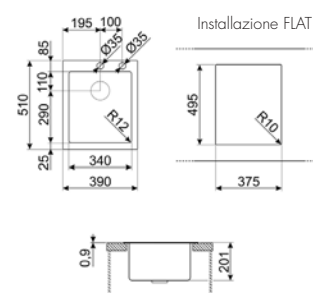
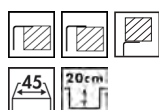
FILOTOP E FLAT

399,00 €



Misura mobile incasso: 45 cm  
Dimensioni vasca, L x P x A (mm):  
340 x 400 x 200 mm  
Dimensioni foro incasso sopra top (mm):  
375 x 495 mm

Codice EAN: 8017709308148



Per altre installazioni vedi schede di montaggio

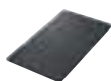
*Accessori inclusi*



## ACCESSORI OPZIONALI:



Dispenser  
sapone



Tagliere  
CB25MN



Tagliere  
CB28QU



Scolapasta  
COL19H



Scolapasta  
COL36



Scolapasta  
COL19



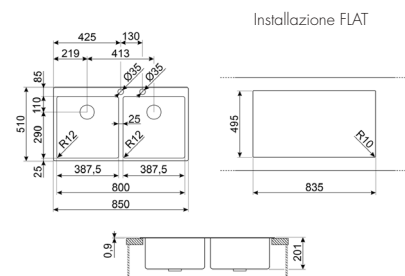
### VR12S4040RS

FILOTOP E FLAT

859,00 €



Misura mobile incasso: 90 cm  
 Dimensioni vasca, L x P x A (mm):  
 400 x 400 x 200 mm  
 Dimensioni foro incasso sopratop (mm):  
 835 x 495 mm  
 Codice EAN: 8017709308186



Per altre installazioni vedi schede di montaggio

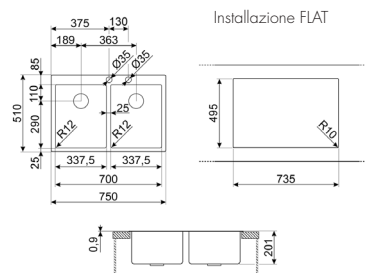
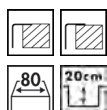
### VR12S3434RS

FILOTOP E FLAT

859,00 €



Misura mobile incasso: 80 cm  
 Dimensioni vasca, L x P x A (mm):  
 340 x 400 x 200 mm  
 Dimensioni foro incasso sopratop (mm):  
 735 x 495 mm  
 Codice EAN: 8017709308179



Per altre installazioni vedi schede di montaggio

- Piletta integrata flat (non compatibile con tritarifiuti)
- Sifone salvaspazio con attacco lavastoviglie
- Ganci montaggio e silicone



## Accessori inclusi

- Piletta
- Sifone salvaspazio con attacco lavastoviglie
- Ganci montaggio e silicone

**VFU71SFR**

FILOTOP, FLAT E SOTTOTOP

419,00 €

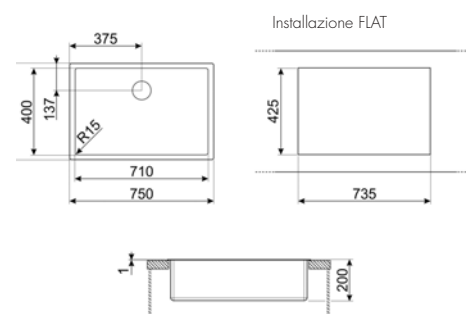
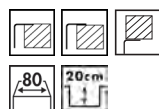


Misura mobile incasso: 80 cm

Dimensioni vasca, L x P x A (mm):  
710 x 400 x 200 mm

Dimensioni foro incasso sopratop (mm):  
712 x 402 mm

Codice EAN: 8017709304676



Per altre installazioni vedi schede di montaggio

**VFU50SFR**

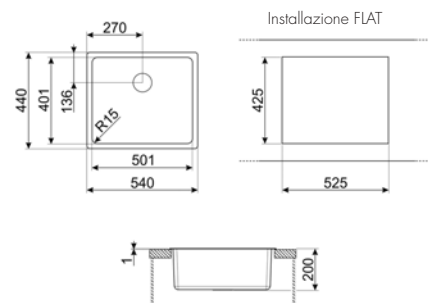
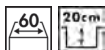
FILOTOP, FLAT E SOTTOTOP

329,00 €



Misura mobile incasso: 60 cm  
 Dimensioni vasca, L x P x A (mm):  
 500 x 400 x 200 mm  
 Dimensioni foro incasso sopra-top (mm):  
 504 x 404 mm

Codice EAN: 8017709304669



Per altre installazioni vedi schede di montaggio

**VFU45SFR**

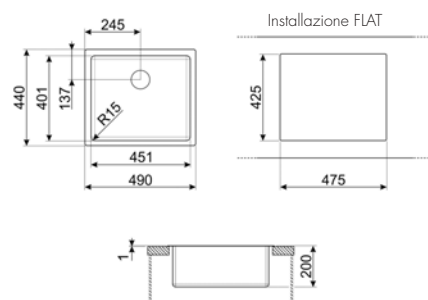
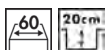
FILOTOP, FLAT E SOTTOTOP

309,00 €



Misura mobile incasso: 60 cm  
 Dimensioni vasca, L x P x A (mm):  
 450 x 400 x 200 mm  
 Dimensioni foro incasso sopra-top (mm):  
 454 x 404 mm

Codice EAN: 8017709304652



Per altre installazioni vedi schede di montaggio

**VFU40SFR**

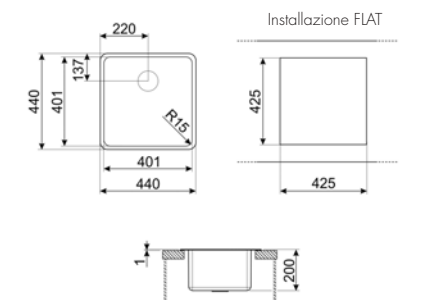
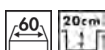
FILOTOP, FLAT E SOTTOTOP

299,00 €



Misura mobile incasso: 60 cm  
 Dimensioni vasca, L x P x A (mm):  
 400 x 400 x 200 mm  
 Dimensioni foro incasso sopra-top (mm):  
 404 x 404 mm

Codice EAN: 8017709304645



Per altre installazioni vedi schede di montaggio

**VFU34SFR**

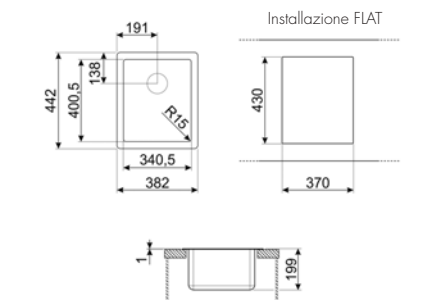
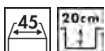
FILOTOP, FLAT E SOTTOTOP

289,00 €



Misura mobile incasso: 45 cm  
 Dimensioni vasca, L x P x A (mm):  
 340 x 400 x 200 mm  
 Dimensioni foro incasso sopra-top (mm):  
 344 x 404 mm

Codice EAN: 8017709304638



Per altre installazioni vedi schede di montaggio

**VSTR3434-2**

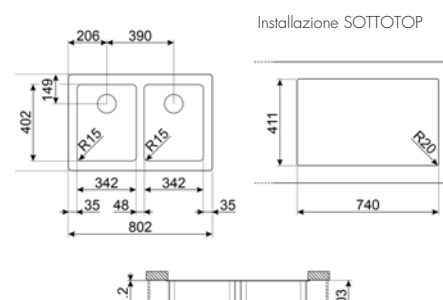
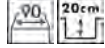
SOTTOTOP

489,00 €



Misura mobile incasso: 90 cm  
 Dimensioni vasca, L x P x A (mm):  
 340 x 400 x 200 mm  
 Dimensioni foro incasso sopra-top (mm):  
 411 x 740 mm

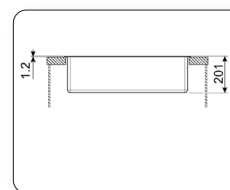
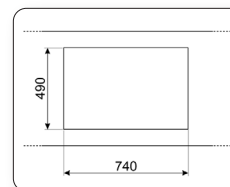
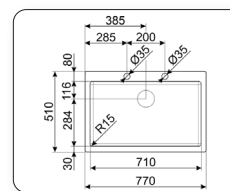
Codice EAN: 8017709190576



Per altre installazioni vedi schede di montaggio



Installazione FLAT



Per altre installazioni vedi schede di montaggio

**LFT77RS**

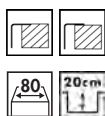
FILOTOP E FLAT

529,00 €



ACCIAIO INOX SPAZZOLATO

Misura mobile incasso: 80 cm  
 Dimensioni vasca, L x P x A (mm):  
 710 x 400 x 200 mm  
 Dimensioni foro incasso sopratop (mm): +  
 740 x 490 mm  
**Foro Miscelatore**  
 Codice EAN: 8017709210342



*Accessori inclusi*

- Piletta
- Sifone salvaspazio con attacco lavastoviglie
- Ganci montaggio e guarnizione
- Pop-up automatico con comando rotativo tondo

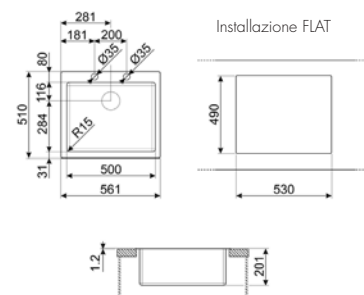
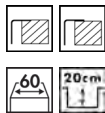
**LFT50RS**

FILOTOP E FLAT

369,00 €



Misura mobile incasso: 60 cm  
 Dimensioni vasca, L x P x A (mm):  
 500 x 400 x 200 mm  
 Dimensioni foro incasso sopratop (mm):  
 530 x 490 mm  
**Foro Miscelatore**  
 Codice EAN: 8017709210335



Per altre installazioni vedi schede di montaggio

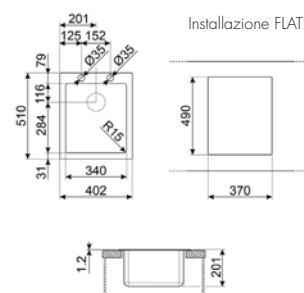
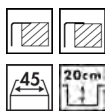
**LFT34RS**

FILOTOP E FLAT

349,00 €



Misura mobile incasso: 45 cm  
 Dimensioni vasca, L x P x A (mm):  
 340 x 400 x 200 mm  
 Dimensioni foro incasso sopratop (mm):  
 370 x 490 mm  
**Foro Miscelatore**  
 Codice EAN: 8017709210328



Per altre installazioni vedi schede di montaggio



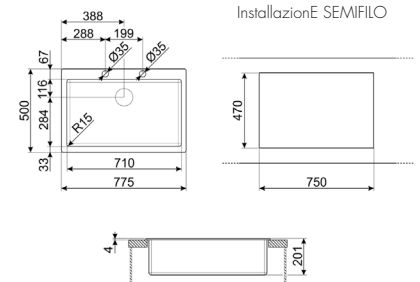
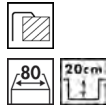
### VQR71RS

SEMIFILO

579,00 €



Misura mobile incasso: 80 cm  
 Dimensioni vasca, L x P x A (mm):  
 710 x 400 x 200 mm  
 Dimensioni foro incasso sopra top (mm):  
 750 x 470 mm  
**Foro Miscelatore**  
 Codice EAN: 8017709208998



Per altre installazioni vedi schede di montaggio

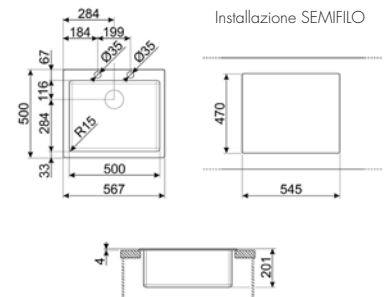
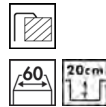
### VQR50RS

SEMIFILO

439,00 €



Misura mobile incasso: 60 cm  
 Dimensioni vasca, L x P x A (mm):  
 500 x 400 x 200 mm  
 Dimensioni foro incasso sopra top (mm):  
 545 x 470 mm  
**Foro Miscelatore**  
 Codice EAN: 8017709208974



Per altre installazioni vedi schede di montaggio

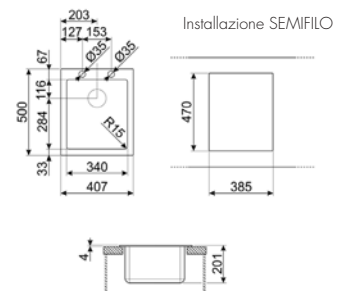
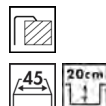
### VQR40RS

SEMIFILO

399,00 €



Misura mobile incasso: 45 cm  
 Dimensioni vasca, L x P x A (mm):  
 340 x 400 x 200 mm  
 Dimensioni foro incasso sopra top (mm):  
 385 x 470 mm  
**Foro Miscelatore**  
 Codice EAN: 8017709208950



Per altre installazioni vedi schede di montaggio



## Accessori inclusi

- Piletta
- Sifone salvaspazio con attacco lavastoviglie
- Ganci montaggio e guarnizione
- Pop-up automatico con comando rotativo tondo



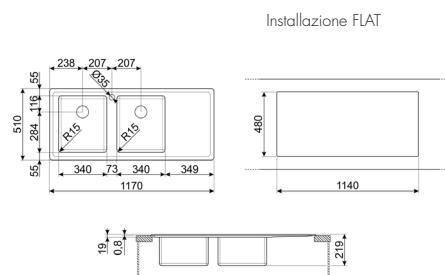
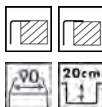
### LFT116D

FILOTOP E FLAT

629,00 €



Misura mobile incasso: 90 cm  
 Dimensioni vasca, L x P x A (mm):  
 340 x 400 x 200 mm  
 Dimensioni foro incasso sopratop (mm):  
 1140 x 480 mm  
 Codice EAN: 8017709210373



Per altre installazioni vedi schede di montaggio

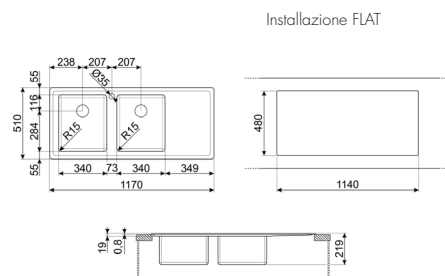
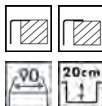
### LFT116S

FILOTOP E FLAT

629,00 €



Misura mobile incasso: 90 cm  
 Dimensioni vasca, L x P x A (mm):  
 340 x 400 x 200 mm  
 Dimensioni foro incasso sopratop (mm):  
 1140 x 480 mm  
 Codice EAN: 8017709210380



Per altre installazioni vedi schede di montaggio



## ACCESSORI OPZIONALI:



Dispenser  
sapone



Tagliere  
CB25MN



Tagliere  
CB28QU



Scolapasta  
COL19H



Scolapasta  
COL36



Scolapasta  
COL19

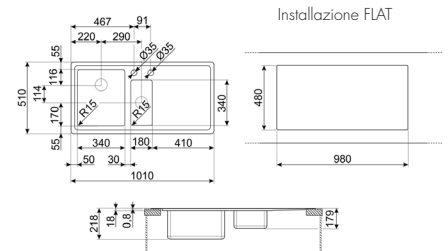
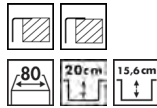
### LFT102D

FILOTOP E FLAT

629,00 €



Misura mobile incasso: 80 cm  
Dimensioni vasca, L x P x A (mm):  
180 x 340 x 156 mm  
Dimensioni foro incasso sopra-top (mm):  
980 x 480 mm  
Codice EAN: 8017709210397



Per altre installazioni vedi schede di montaggio

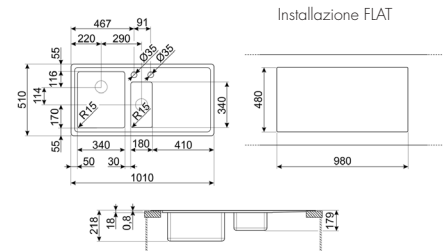
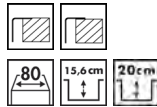
### LFT102S

FILOTOP E FLAT

629,00 €



Misura mobile incasso: 80 cm  
Dimensioni vasca, L x P x A (mm):  
180 x 340 x 156 mm  
Dimensioni foro incasso sopra-top (mm):  
980 x 480 mm  
Codice EAN: 8017709210403



Per altre installazioni vedi schede di montaggio

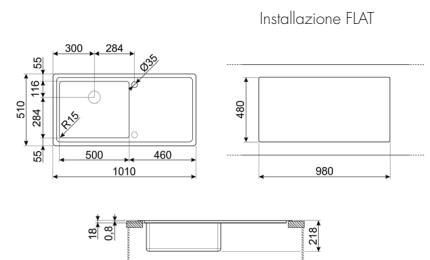
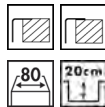
### LFT100D

FILOTOP E FLAT

549,00 €



Misura mobile incasso: 80 cm  
Dimensioni vasca, L x P x A (mm):  
500 x 400 x 200 mm  
Dimensioni foro incasso sopra-top (mm):  
980 x 480 mm  
Codice EAN: 8017709210410



Per altre installazioni vedi schede di montaggio

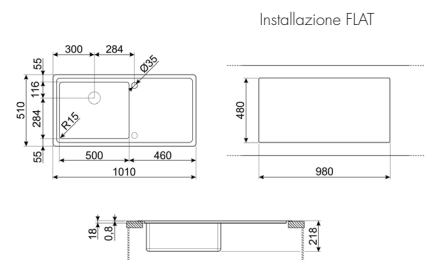
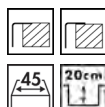
### LFT100S

FILOTOP E FLAT

549,00 €



Misura mobile incasso: 80 cm  
Dimensioni vasca, L x P x A (mm):  
500 x 400 x 200 mm  
Dimensioni foro incasso sopra-top (mm):  
980 x 480 mm  
Codice EAN: 8017709210427



Per altre installazioni vedi schede di montaggio

**LFTG861D**

FILOTOP E FLAT

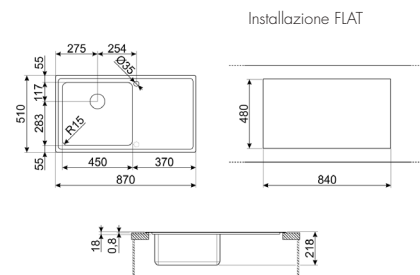
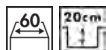
449,00 €



Misura mobile incasso: 60 cm

Dimensioni vasca, L x P x A (mm):  
450 x 400 x 200 mmDimensioni foro incasso sopra-top (mm):  
840 x 480 mm

Codice EAN: 8017709282400



Per altre installazioni vedi schede di montaggio

**LFTG861S**

FILOTOP E FLAT

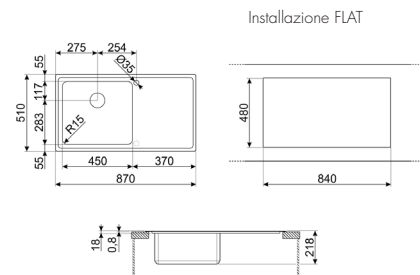
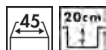
449,00 €



Misura mobile incasso: 45 cm

Dimensioni vasca, L x P x A (mm):  
450 x 400 x 200 mmDimensioni foro incasso sopra-top (mm):  
840 x 480 mm

Codice EAN: 8017709282417



Per altre installazioni vedi schede di montaggio

**LFT861D**

FILOTOP E FLAT

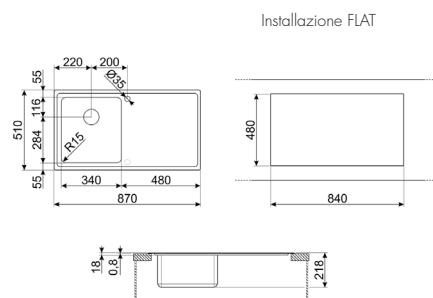
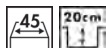
359,00 €



Misura mobile incasso: 45 cm

Dimensioni vasca, L x P x A (mm):  
340 x 400 x 200 mmDimensioni foro incasso sopra-top (mm):  
840 x 480 mm

Codice EAN: 80177092010441



Per altre installazioni vedi schede di montaggio

**LFT861S**

FILOTOP E FLAT

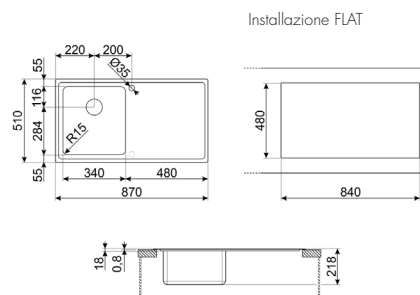
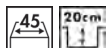
359,00 €



Misura mobile incasso: 45 cm

Dimensioni vasca, L x P x A (mm):  
340 x 400 x 200 mmDimensioni foro incasso sopra-top (mm):  
840 x 480 mm

Codice EAN: 8017709210458



Per altre installazioni vedi schede di montaggio

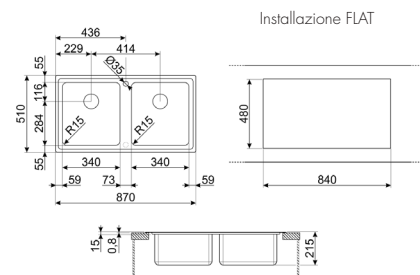
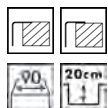


Misura mobile incasso: 90 cm

Dimensioni vasca, L x P x A (mm):  
340 x 400 x 200 mm

Dimensioni foro incasso sopra-top (mm):  
840 x 480 mm

Codice EAN: 8017709210434



Per altre installazioni vedi schede di montaggio



## *Una cucina su misura per te*

In cucina, ogni dettaglio conta. È per questo che Smeg offre la massima flessibilità nella progettazione, lasciandoti la possibilità di scegliere un lavello con gocciolatoio posizionato a tua scelta, sia a destra che a sinistra. Trova la configurazione che meglio si adatta al tuo stile di vita e lascia che Smeg si occupi del resto. Creare la tua cucina non è mai stato così facile.

# ACCESSORI PER LAVELLI

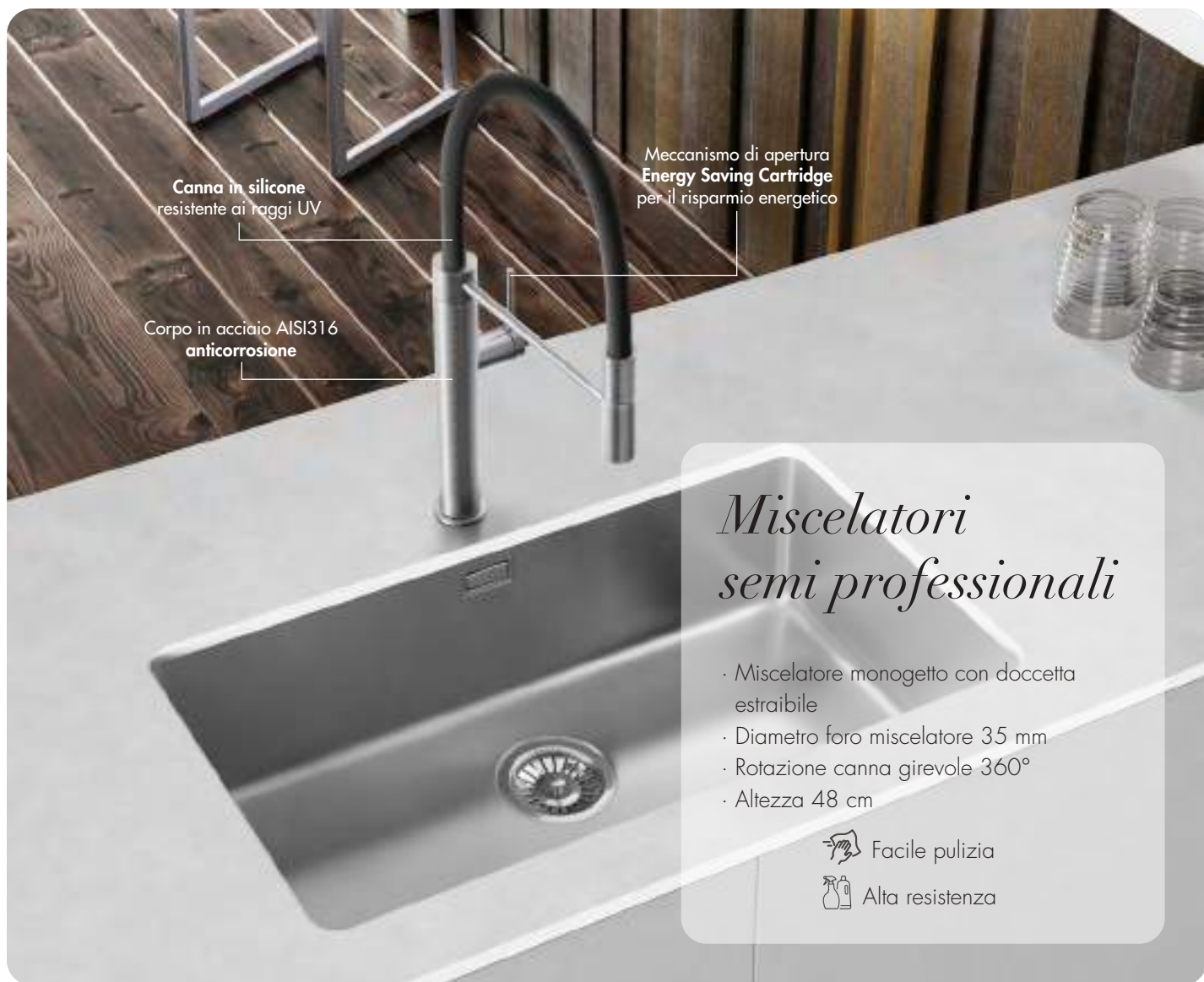
| Modello     | CB28QU | CB25MN | COL36 | COL19<br>COL19H | KITPUSH | KITPOPUP2 | RND2V | RND1V | STABMIX | 3713 | 3712 |
|-------------|--------|--------|-------|-----------------|---------|-----------|-------|-------|---------|------|------|
| VZP76N      | •      | •      | •     | •               | •       | •         | •     | •     | •       | •    | •    |
| VZP56N      | •      | •      | •     | •               | •       | •         | •     | •     | •       | •    | •    |
| VZP45N      | •      | •      | •     | •               | •       | •         | •     | •     | •       | •    | •    |
| VZ79N       | •      | •      | •     | •               | •       | •         | •     | •     | •       | •    | •    |
| VZ57N       | •      | •      | •     | •               | •       | •         | •     | •     | •       | •    | •    |
| VZ45N       | •      | •      | •     | •               | •       | •         | •     | •     | •       | •    | •    |
| VZ3434N     | •      | •      | •     | •               | •       | •         | •     | •     | •       | •    | •    |
| VZUM3434N   | •      | •      | •     | •               | •       | •         | •     | •     | •       | •    | •    |
| VZP76CT     | •      | •      | •     | •               | •       | •         | •     | •     | •       | •    | •    |
| VZP56CT     | •      | •      | •     | •               | •       | •         | •     | •     | •       | •    | •    |
| VZP45CT     | •      | •      | •     | •               | •       | •         | •     | •     | •       | •    | •    |
| VZ79CT      | •      | •      | •     | •               | •       | •         | •     | •     | •       | •    | •    |
| VZ57CT      | •      | •      | •     | •               | •       | •         | •     | •     | •       | •    | •    |
| VZ45CT      | •      | •      | •     | •               | •       | •         | •     | •     | •       | •    | •    |
| VZ3434CT    | •      | •      | •     | •               | •       | •         | •     | •     | •       | •    | •    |
| VZUM3434CT  | •      | •      | •     | •               | •       | •         | •     | •     | •       | •    | •    |
| VSGX860MN   | •      | •      | •     | •               | •       | •         | •     | •     | •       | •    | •    |
| VSGX860CT   | •      | •      | •     | •               | •       | •         | •     | •     | •       | •    | •    |
| VZP76B      | •      | •      | •     | •               | •       | •         | •     | •     | •       | •    | •    |
| VZP56B      | •      | •      | •     | •               | •       | •         | •     | •     | •       | •    | •    |
| VZP45B      | •      | •      | •     | •               | •       | •         | •     | •     | •       | •    | •    |
| VZ79B       | •      | •      | •     | •               | •       | •         | •     | •     | •       | •    | •    |
| VZ57B       | •      | •      | •     | •               | •       | •         | •     | •     | •       | •    | •    |
| VZ45B       | •      | •      | •     | •               | •       | •         | •     | •     | •       | •    | •    |
| VZ3434B     | •      | •      | •     | •               | •       | •         | •     | •     | •       | •    | •    |
| VZUM3434B   | •      | •      | •     | •               | •       | •         | •     | •     | •       | •    | •    |
| VSTR71DKX   | •      | •      | •     | •               | •       | •         | •     | •     | •       | •    | •    |
| VSTR50DKX   | •      | •      | •     | •               | •       | •         | •     | •     | •       | •    | •    |
| VSTR40DKX   | •      | •      | •     | •               | •       | •         | •     | •     | •       | •    | •    |
| VSTR34DKX   | •      | •      | •     | •               | •       | •         | •     | •     | •       | •    | •    |
| VSTR71CUX   | •      | •      | •     | •               | •       | •         | •     | •     | •       | •    | •    |
| VSTR50CUX   | •      | •      | •     | •               | •       | •         | •     | •     | •       | •    | •    |
| VSTR40CUX   | •      | •      | •     | •               | •       | •         | •     | •     | •       | •    | •    |
| VSTR34CUX   | •      | •      | •     | •               | •       | •         | •     | •     | •       | •    | •    |
| VR12S70     | •      | •      | •     | •               | •       | •         | •     | •     | •       | •    | •    |
| VR12S50     | •      | •      | •     | •               | •       | •         | •     | •     | •       | •    | •    |
| VR12S34     | •      | •      | •     | •               | •       | •         | •     | •     | •       | •    | •    |
| VR12S4040   | •      | •      | •     | •               | •       | •         | •     | •     | •       | •    | •    |
| VR12S3434   | •      | •      | •     | •               | •       | •         | •     | •     | •       | •    | •    |
| VR12S70RS   | •      | •      | •     | •               | •       | •         | •     | •     | •       | •    | •    |
| VR12S50RS   | •      | •      | •     | •               | •       | •         | •     | •     | •       | •    | •    |
| VR12S34RS   | •      | •      | •     | •               | •       | •         | •     | •     | •       | •    | •    |
| VR12S4040RS | •      | •      | •     | •               | •       | •         | •     | •     | •       | •    | •    |
| VR12S3434RS | •      | •      | •     | •               | •       | •         | •     | •     | •       | •    | •    |
| VFU71SFR    | •      | •      | •     | •               | •       | •         | •     | •     | •       | •    | •    |
| VFU50SFR    | •      | •      | •     | •               | •       | •         | •     | •     | •       | •    | •    |
| VFU45SFR    | •      | •      | •     | •               | •       | •         | •     | •     | •       | •    | •    |
| VFU40SFR    | •      | •      | •     | •               | •       | •         | •     | •     | •       | •    | •    |
| VFU34SFR    | •      | •      | •     | •               | •       | •         | •     | •     | •       | •    | •    |
| VSTR3434-2  | •      | •      | •     | •               | •       | •         | •     | •     | •       | •    | •    |
| LFT77RS     | •      | •      | •     | •               | •       | •         | •     | •     | •       | •    | •    |
| LFT50RS     | •      | •      | •     | •               | •       | •         | •     | •     | •       | •    | •    |
| LFT34RS     | •      | •      | •     | •               | •       | •         | •     | •     | •       | •    | •    |
| VQR71RS     | •      | •      | •     | •               | •       | •         | •     | •     | •       | •    | •    |
| VQR50RS     | •      | •      | •     | •               | •       | •         | •     | •     | •       | •    | •    |
| VQR40RS     | •      | •      | •     | •               | •       | •         | •     | •     | •       | •    | •    |
| LFT116D     | •      | •      | •     | •               | •       | •         | •     | •     | •       | •    | •    |
| LFT116S     | •      | •      | •     | •               | •       | •         | •     | •     | •       | •    | •    |
| LFT102D     | •      | •      | •     | •               | •       | •         | •     | •     | •       | •    | •    |
| LFT102S     | •      | •      | •     | •               | •       | •         | •     | •     | •       | •    | •    |
| LFT100D     | •      | •      | •     | •               | •       | •         | •     | •     | •       | •    | •    |
| LFT100S     | •      | •      | •     | •               | •       | •         | •     | •     | •       | •    | •    |
| LFTG861D    | •      | •      | •     | •               | •       | •         | •     | •     | •       | •    | •    |
| LFTG861S    | •      | •      | •     | •               | •       | •         | •     | •     | •       | •    | •    |
| LFT861D     | •      | •      | •     | •               | •       | •         | •     | •     | •       | •    | •    |
| LFT861S     | •      | •      | •     | •               | •       | •         | •     | •     | •       | •    | •    |
| LFT862      | •      | •      | •     | •               | •       | •         | •     | •     | •       | •    | •    |



## *Miscelatori*

Eleganti e dotati di tecnologia avanzata, i miscelatori Smeg sono progettati con un sistema integrato per ottimizzare i consumi di acqua ed energia. Con il loro design raffinato, completano in modo impeccabile la cucina aggiungendo un tocco di stile e funzionalità.





Canna in silicone  
resistente ai raggi UV

Meccanismo di apertura  
Energy Saving Cartridge  
per il risparmio energetico

Corpo in acciaio AISI316  
anticorrosione

## Miscelatori semi professionali

- Miscelatore monogetto con doccetta estraibile
- Diametro foro miscelatore 35 mm
- Rotazione canna girevole 360°
- Altezza 48 cm

Facile pulizia

Alta resistenza

### MID6DKX

Codice EAN: 8017709269029

1.349,00 €

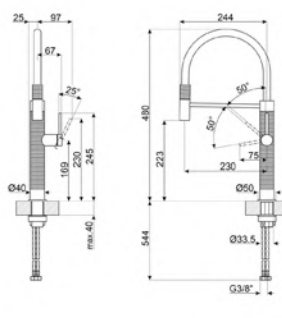


**Finitura Dark Inox**

Doccetta con getto singolo  
Rotazione canna girevole: 360°  
Altezza del Prodotto (mm): 480 mm

Dimensioni del prodotto imballato (mm):  
80 x 800 x 330 mm

Lunghezza tubi flessibili: 700 mm



### MID6SS

Codice EAN: 8017709269012

949,00 €

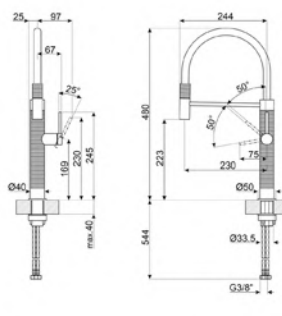


**Finitura Acciaio Inox Spazzolato**

Doccetta con getto singolo  
Rotazione canna girevole: 360°  
Altezza del Prodotto (mm): 480 mm

Dimensioni del prodotto imballato (mm):  
80 x 800 x 330 mm

Lunghezza tubi flessibili: 700 mm





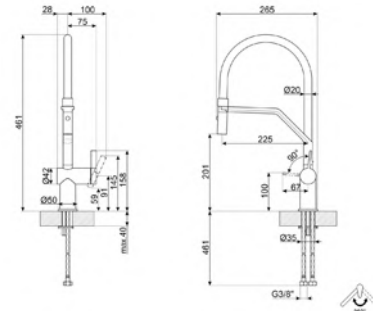
**MID20MN**

Codice EAN: 8017709311643

619,00 €



**Finitura Nero opaco**  
 Doccetta a doppio getto  
 Rotazione canna girevole: 360°  
 Altezza del Prodotto (mm): 461 mm  
 Dimensioni del prodotto imballato (mm):  
 80 x 575 x 330 mm  
 Lunghezza tubi flessibili: 450 mm



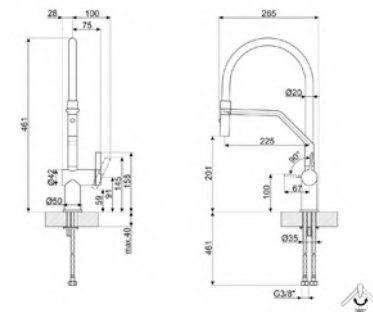
**MID20CR**

Codice EAN: 8017709311636

569,00 €



**Finitura Cromo**  
 Doccetta a doppio getto  
 Rotazione canna girevole: 360°  
 Altezza del Prodotto (mm): 461 mm  
 Dimensioni del prodotto imballato (mm):  
 80 x 575 x 330 mm  
 Lunghezza tubi flessibili: 450 mm



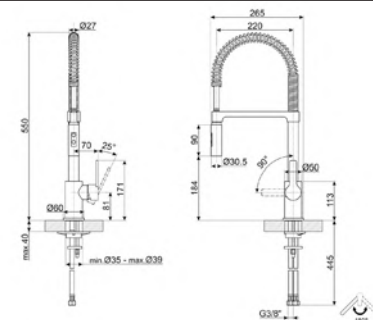
**MID5CR**

Codice EAN: 8017709173654

429,00 €



**Finitura Cromo**  
 Doccetta a doppio getto  
 Rotazione canna girevole: 180°  
 Altezza del Prodotto (mm): 550 mm  
 Dimensioni del prodotto imballato (mm):  
 455 x 425 x 425 mm  
 Lunghezza tubi flessibili: 500 mm



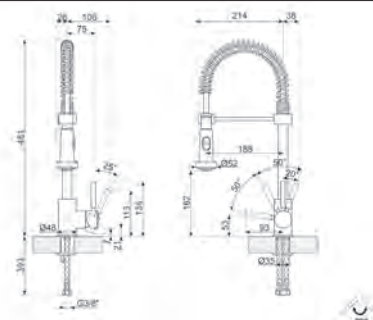
**MID9CR**

Codice EAN: 8017709216948

359,00 €



**Finitura Cromo**  
 Doccetta a doppio getto  
 Rotazione canna girevole: 360°  
 Altezza del Prodotto (mm): 481 mm  
 Dimensioni del prodotto imballato (mm):  
 400 x 100 x 320 mm  
 Lunghezza tubi flessibili: 360 mm





## *Design ad alte prestazioni*

Parola chiave: ottimizzare.

I miscelatori Smeg sono dotati del sistema **Energy Saving Cartridge**, progettato per non sprecare acqua calda. La leva di comando posizionata al centro, infatti, eroga solo un getto freddo, evitando così l'attivazione non necessaria della caldaia. Per ottenere acqua calda, è sufficiente girare la leva verso sinistra.

Grazie al sistema **Water Saving Cartridge**, invece, la leva di comando si arresta a metà corsa erogando il 50% dell'acqua, comunque sufficiente per le normali attività in cucina, garantendo un considerevole risparmio idrico.



**MDF50PB**

699,00 €

Finitura Cromo Azzurro Pastello  
 Doccetta con getto singolo  
 Rotazione canna girevole: 360°  
 Altezza 482 mm

Codice EAN: 8017709273934

**MDF50CR**

699,00 €

Finitura Cromo Panna  
 Doccetta con getto singolo  
 Rotazione canna girevole: 360°  
 Altezza 482 mm

Codice EAN: 8017709273910

**MDF50PG**

699,00 €

Finitura Cromo Verde Pastello  
 Doccetta con getto singolo  
 Rotazione canna girevole: 360°  
 Altezza 482 mm

Codice EAN: 8017709273941

**MDF50RD**

699,00 €

Finitura Cromo Rosso  
 Doccetta con getto singolo  
 Rotazione canna girevole: 360°  
 Altezza 482 mm

Codice EAN: 8017709273927

**MDF50SS**

699,00 €

Finitura Cromo  
 Doccetta con getto singolo  
 Rotazione canna girevole: 360°  
 Altezza 482 mm

Codice EAN: 8017709273965

**MDF50WH**

699,00 €

Finitura Cromo Bianco  
 Doccetta con getto singolo  
 Rotazione canna girevole: 360°  
 Altezza 482 mm

Codice EAN: 8017709273958

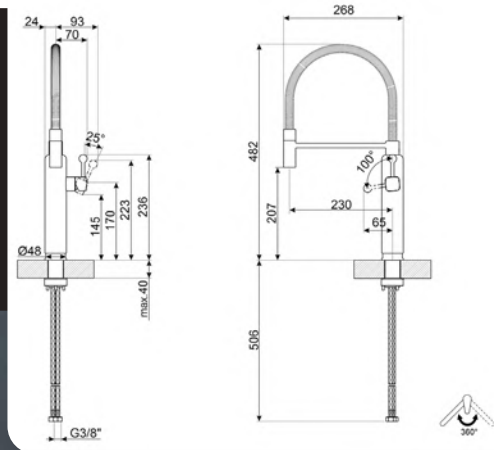


## MDF50BL

699,00 €

Miscelatore monocomando semiprofessionale  
Estetica anni '50  
Finitura Cromo Panna  
Doccetta con getto singolo  
Rotazione canna girevole: 360°  
Altezza: 482 mm

Codice EAN: 8017709273903





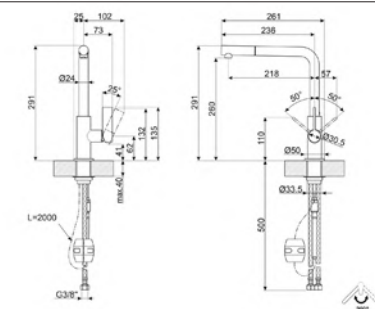
### MD22CUX

Codice EAN: 8017709302573

619,00 €



**Finitura PVD Spazzolato Rame**  
Doccetta estraibile  
Rotazione canna girevole: 360 °  
Altezza del Prodotto (mm): 291 mm  
Dimensioni del prodotto imballato (mm):  
86 x 506 x 306 mm  
Lunghezza tubi flessibili: 450 mm



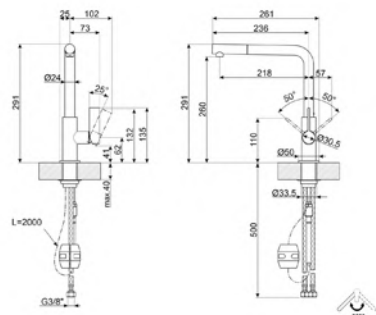
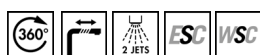
### MD22DKX

Codice EAN: 8017709302580

619,00 €



**Finitura PVD Spazzolato Nero**  
Doccetta estraibile  
Rotazione canna girevole: 360 °  
Altezza del Prodotto (mm): 291 mm  
Dimensioni del prodotto imballato (mm):  
86 x 506 x 306 mm  
Lunghezza tubi flessibili: 450 mm



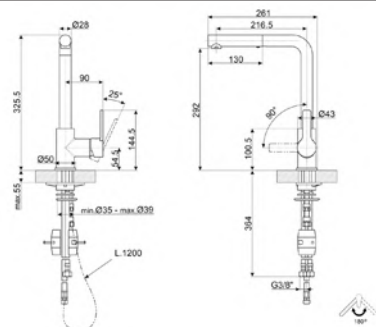
### MID1MN

Codice EAN: 8017709311520

379,00 €



**Finitura Nero opaco**  
Doccetta estraibile  
Rotazione canna girevole: 180 °  
Altezza del Prodotto (mm): 325 mm  
Dimensioni del prodotto imballato (mm):  
90 x 400 x 255 mm  
Lunghezza tubi flessibili: 400 mm





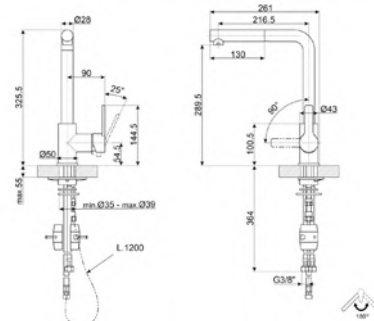
**MID1NS**

Codice EAN: 8017709311513

469,00 €



**Finitura Nichel Satinato**  
 Doccetta estraibile  
 Rotazione canna girevole: 180 °  
 Altezza del Prodotto (mm): 325 mm  
 Dimensioni del prodotto imballato (mm):  
 90 x 380 x 255 mm  
 Lunghezza tubi flessibili: 400 mm

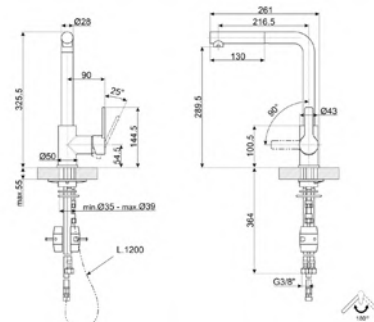
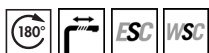
**MID1CR**

Codice EAN: 8017709173609

229,00 €



**Finitura Cromo**  
 Doccetta estraibile  
 Rotazione canna girevole: 180 °  
 Altezza del Prodotto (mm): 325 mm  
 Dimensioni del prodotto imballato (mm):  
 90 x 380 x 255 mm  
 Lunghezza tubi flessibili: 400 mm

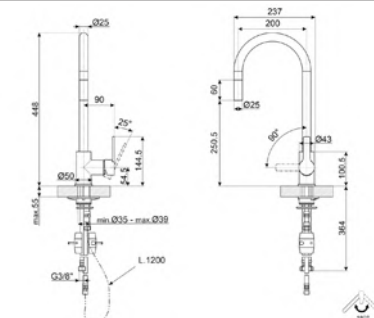
**MID2CR**

Codice EAN: 8017709173623

229,00 €



**Finitura Cromo**  
 Doccetta estraibile  
 Rotazione canna girevole: 180 °  
 Altezza del Prodotto (mm): 448 mm  
 Dimensioni del prodotto imballato (mm):  
 455 x 425 x 425 mm  
 Lunghezza tubi flessibili: 400 mm

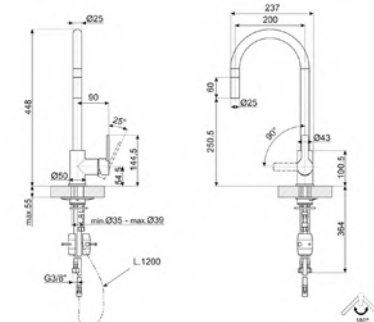
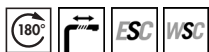
**MID2MN**

Codice EAN: 8017709309534

299,00 €



**Finitura Nero opaco**  
 Doccetta estraibile  
 Rotazione canna girevole: 180 °  
 Altezza del Prodotto (mm): 448 mm  
 Dimensioni del prodotto imballato (mm):  
 155 x 680 x 280 mm  
 Lunghezza tubi flessibili: 400 mm







## Lavelli e miscelatori



**BASE DEL MOBILE** Necessaria per l'installazione del lavello.



**BASE DEL MOBILE** Necessaria per l'installazione del lavello sottotop.



**PROFONDITÀ DELLA VASCA**



**INSTALLAZIONE FLAT** Modalità di installazione del lavello con **bordo piatto** che si appoggia discretamente al top di lavoro.



**INSTALLAZIONE FILOTOP** Tipologia di installazione che permette al lavello di **integrarsi perfettamente al top della cucina**.



**INSTALLAZIONE STANDARD** Modalità di installazione, che si abbina facilmente a **qualsiasi tipo di cucina**.



**INSTALLAZIONE SEMIFILO** Soluzione d'incasso per lavelli con **bordino fino a 4 mm** che combina la semplicità di installazione con un design minimal.



**INSTALLAZIONE SOTTOTOP** Modalità di installazione del lavello direttamente sotto il piano di lavoro, permettendo di sfruttarne tutta la superficie.



**ESC** Nel sistema Energy Saving Cartridge la leva di comando posizionata al centro eroga solo acqua fredda, e non 50% di calda e 50% di fredda. **Per ottenere acqua calda occorre girare la leva ulteriormente a sinistra così non si aziona la caldaia inutilmente.**



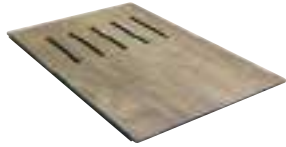
**WSC** Nel sistema Water Saving Cartridge la leva di comando si arresta a metà corsa, facendo erogare dal miscelatore il 50% dell'acqua (sufficiente per normali attività di cucina) **per risparmiare sui consumi idrici.**

## LAVELLI E MISCELATORI | ACCESSORI

### CB28QU

119.00 €

TAGLIERE HPL LEGNO



Quercia  
Dimensioni (mm): 12x280x418  
Codice EAN: 8017709311742

### CB25MN

119.00 €

TAGLIERE HPL



Nero  
Dimensioni (mm): 12x250x410  
Codice EAN: 8017709311308

### COL19H

159.00 €

SCOLAPASTA



Acciaio Inox  
Dimensioni (mm): 100x200x410  
Codice EAN: 8017709311315

### COL19

129.00 €

SCOLAPASTA



Acciaio Inox  
Dimensioni (mm): 26x200x410  
Codice EAN: 8017709311322

### COL36

139.00 €

SCOLAPASTA



Acciaio Inox  
Dimensioni (mm): 30x345x410  
Codice EAN: 8017709311339

### KITPUSH

99.00 €

KIT PILETTA AUTOMATICO



Acciaio Inox  
Dimensioni (mm): 52x79x79  
Codice EAN: 8017709311209

### KITPOPUP2

69.00 €

KIT PILETTA AUTOMATICO



Dimensioni (mm): 52x79x79  
Codice EAN: 8017709311759

### RND2V

99.00 €

KIT PILETTA RONDÒ



Dimensioni (mm): 52x79x79  
Codice EAN: 8017709176594

### RND1V

79.00 €

KIT PILETTA RONDÒ



Dimensioni (mm): 52x79x79  
Codice EAN: 8017709176587

**STABMIX**

STABILIZZATORE

49.00 €



Dimensioni (mm): 70x70x70  
Codice EAN: 8017709176891

**3713**

SIFONE

29.00 €



Dimensioni (mm): 50x400x400  
Codice EAN: 8017709009328

**3712**

SIFONE

29.00 €



Dimensioni (mm): 50x300x300  
Codice EAN: 8017709009335











## PLUSVALORE

### PIÙ VALORE ALLA SCELTA SMEG

Smeg offre un'opportunità in più:

**PLUSVALORE**, il programma opzionale di estensione di assistenza studiato appositamente per soddisfare le esigenze del cliente.

**PLUSVALORE** si affianca alla consueta garanzia degli elettrodomestici e ne estende i benefici, offrendo nuove e interessanti possibilità.

**PLUSVALORE** è flessibile e personalizzabile. Il programma diversificato propone infatti molteplici opportunità alle quali è possibile aderire per fruire dei vantaggi supplementari riservati.

Smeg invita a scoprire i vantaggi di **PLUSVALORE**,

1. chiamando il numero 02.30377186\* oppure
2. collegandosi al sito : <https://www.smeg.com/it/servizi/estensione-garanzia>

\* dal lunedì al venerdì dalle ore 09.00 alle ore 19.00. Il costo della telefonata varia a seconda dell'operatore utilizzato e dal luogo dal quale si chiama.

## SERVIZIO CLIENTI SMEG

Smeg mette a disposizione dei propri clienti una **rete di Assistenza Tecnica** per ogni necessità relativa al funzionamento o alla manutenzione degli elettrodomestici.

Per informazioni sui prodotti è possibile contattare il numero **0522.160.60.00** o scrivere una email a **servizio.clienti@smeg.it**

Il Servizio Clienti è a disposizione **dal lunedì al venerdì dalle 8:30 alle 13:00 e dalle 14:00 alle 18:00 e il sabato dalle 8:30 alle 12.30.**

Per trovare il Centro Assistenza dedicato ai grandi elettrodomestici più vicino si può chiamare il numero dedicato o cercare sul sito **[www.smeg.com/it/servizi/ricerca-centri-assistenza-grande-elettrodomestico](http://www.smeg.com/it/servizi/ricerca-centri-assistenza-grande-elettrodomestico)**

I prezzi elencati in questo listino sono IVA esclusa. Tutti i prezzi, i dati e le descrizioni esposti nel presente catalogo possono essere variati o annullati in qualunque momento secondo le esigenze tecniche e commerciali della ditta produttrice, e ciò senza obbligo di preavviso e senza possibilità di rivendicazione da parte dell'acquirente, negoziante o privato.

Smeg S.p.A. si riserva di apportare senza preavviso tutte le modifiche che riterrà utili al miglioramento dei propri prodotti. Le illustrazioni, i dati e le descrizioni contenuti in questo catalogo non sono quindi impegnativi ed hanno solo valore indicativo. I pannelli di copertura nei prodotti non sono forniti, ma applicati a solo titolo illustrativo per foto. Per una corretta installazione è indispensabile consultare le istruzioni tecniche in dotazione a ciascun apparecchio.













Questo documento è stampato interamente su carta certificata FSC® (Forest Stewardship Council®), prodotta con cellulosa proveniente da fonti gestite in modo responsabile, secondo rigorosi standards ambientali, sociali, economici e culturali. <http://www.fsc.org/>

## Certificazioni: garanzia di qualità e rispetto ambientale

Le unità produttive Smeg, tutte certificate ISO9001, ISO14001 e OHSAS 18001, assicurano il mantenimento dei più elevati standards qualitativi e nel contempo rispondono attivamente a tutti i requisiti ambientali relativi alla fabbricazione. I materiali e i componenti utilizzati nei prodotti Smeg sono sottoposti a severi controlli di laboratorio, il che offre le maggiori garanzie di efficienza e durata degli apparecchi, tutti realizzati e collaudati in sistemi di gestione della Qualità conformi alle norme ISO 9001, nel rispetto ambientale conforme alle norme ISO 14001 e nella tutela della Sicurezza e della Salute dei lavoratori conforme alla norma OHSAS18001.

Il rispetto delle Direttive Europee e degli Standard Tecnici CEI ed EN permettono a Smeg di apporre sulla gamma completa di prodotti sia il marchio CE che il marchio IMQ che attesta la certificazione di Qualità e Sicurezza, rilasciata dall'Istituto del Marchio di Qualità.



UNI EN ISO 9001



UNI EN ISO 14001



OHSAS 18001